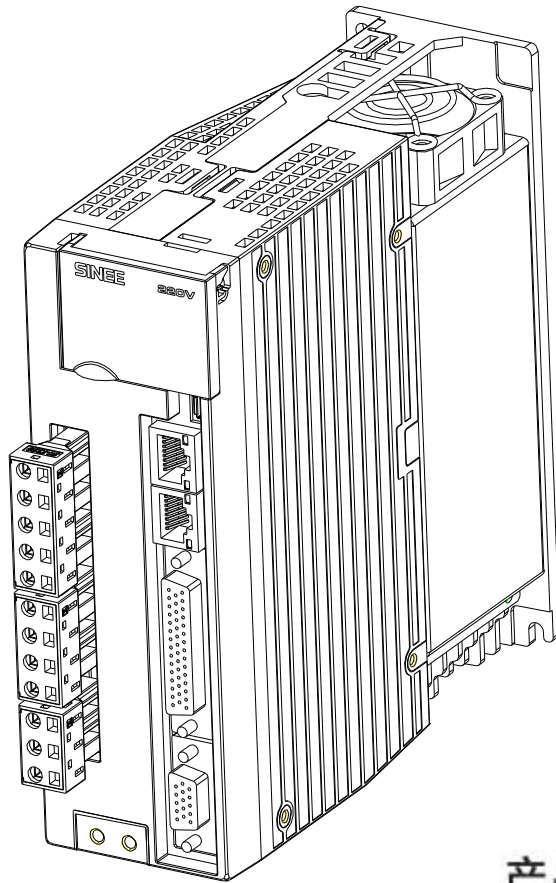


# SINEE

## 技术手册

### EA180 模拟量脉冲型伺服驱动器



产品服务及更多资讯



**深圳市正弦电气股份有限公司**

深圳市宝安区新沙路安托山高科技工业园 7 栋

**武汉市正弦电气技术有限公司**

武汉东湖新技术开发区高新五路 82 号

[www.sinee.cn](http://www.sinee.cn)

版本：V111

发布时间：2022 年 10 月

因技术 得品质 以服务

# 前言

**感谢您选用 EA180 系列伺服驱动器！**

**资料编号：31020004**

**发布时间：2022 年 10 月**

**版 本：111**

EA180 系列伺服驱动器，是正弦电气研制的高性能中小功率交流伺服单元。该系列产品采用先进的电机控制专用 DSP 芯片、大规模可编程门阵列（CPLD/FPGA）和 PIM 功率模块，具有高集成度、小体积、完善保护、高可靠性的特点。优化的 PID 控制算法，实现对转矩、位置、速度精确的全数字控制，精度高、响应快。提供刚性选择、实时自动增益整定、自动共振抑制等高级功能。拥有丰富的数字量与模拟量接口，支持 MODBUS 通信协议，方便组网。两个子系列分别支持使用 2500 线增量式脉冲编码器或 17 位增量式磁性编码器、多摩川公司 17 位增量式光电编码器、23 位绝对值光电编码器的电机，满足对成本和性能的不同要求。可广泛应用于数控机床、印刷包装机械、纺织机械、机器人、自动化生产线等自动化领域。



EA180 系列伺服驱动器尚有分别支持 EtherCAT 总线 (EA180E)、CANopen 总线 (EA180C) 及 PROFINET 总线 (EA180P) 的三个系列型号可供选择。

由于我们始终致力于产品性能的持续提高和产品功能的不断完善，因此可能存在本手册内容与您当前使用的驱动系统不能完全对应的情况。对此请恕本公司不另行通知。

最新变动和更多内容，请访问 [www.sinee.cn](http://www.sinee.cn)

## 安全注意事项


**安全定义：**在本手册中，安全注意事项分以下两类：


|   |   |
|---|---|
|  | 危险：由于没有按要求操作造成的危险，可能导致重伤，甚至死亡的情况；       |
|  | 注意：由于没有按要求操作造成的危险，可能导致中度伤害或轻伤，及设备损坏的情况； |

请用户在安装、调试和维修本系统时，仔细阅读本章，务必按照本章内容所要求的安全注意事项进行操作，如出现因违规操作而造成的任何伤害和损失均与本公司无关。


### 安全事项


#### 安装前：

|  |           |
|--|-----------|
|                                 | <b>危险</b> |
| <ol style="list-style-type: none"> <li>1、开箱时发现包装进水、部件缺少或有部件损坏时，请不要安装！</li> <li>2、外包装标识与实物名称不符时，请不要安装！</li> </ol> |           |


|   |           |
|---|-----------|
|    | <b>注意</b> |
| <ol style="list-style-type: none"> <li>1、搬运时应该轻抬轻放，否则有损坏设备的危险！</li> <li>2、有损伤的伺服驱动器或缺件的伺服驱动器不要使用，有受伤的危险！</li> <li>3、不要用手触及控制系统的元器件，否则有静电损坏的危险！</li> </ol> |           |


#### 安装时：

|   |           |
|---|-----------|
|  | <b>危险</b> |
| <ol style="list-style-type: none"> <li>1、请安装在金属等阻燃的物体上，远离可燃物，否则可能引起火警！</li> </ol>   |           |


|  |           |
|--|-----------|
|   | <b>注意</b> |
| <ol style="list-style-type: none"> <li>1、不能让导线头或螺钉掉入伺服驱动器中，否则引起伺服驱动器损坏！</li> <li>2、请将伺服驱动器安装在震动少，避免阳光直射的地方。</li> <li>3、伺服驱动器置于相对密闭柜或空间时，请注意安装空隙，保证散热效果。</li> </ol> |           |


#### 接线时：

|   |           |
|---|-----------|
|    | <b>危险</b> |
| <ol style="list-style-type: none"> <li>1、必须遵守本手册的指导，由专业电气工程师使用，否则会出现意想不到的危险！</li> <li>2、伺服驱动器和电源之间必须有断路器隔开，否则可能发生火警！</li> <li>3、接线前请确认电源处于零能量状态，否则有触电的危险！请按照标准对伺服驱动器进行正确接地，否则有触电危险！</li> <li>4、接地端子一定要可靠接地，否则有触电和火灾的危险</li> </ol> |           |


|   |           |
|---|-----------|
|    | <b>注意</b> |
| <ol style="list-style-type: none"> <li>1、绝不能将输入电源连接到伺服驱动器的输出端子（U、V、W）上。注意接线端子的标记，不要接错线！否则引起伺服驱动器损坏！</li> <li>2、确保所配线路符合 EMC 要求及所在区域的安全标准。所用导线线径请参考首选建议。否则可能发生事故！</li> <li>3、绝不能将制动电阻直接接于直流母线 P+、-端子之间。否则引起火警！</li> <li>4、请用指定力矩的螺丝刀紧固端子，否则有火灾的危险。</li> <li>5、请勿将移相电容及 LC/RC 噪声滤波器接入输出回路。</li> <li>6、请勿将电磁开关、电磁接触器接入输出回路。否则伺服驱动器的过电流保护回路动作，严重时，会导致伺服驱动器内部损坏。</li> <li>7、请勿拆卸伺服驱动器内部的连接线缆，否则可能导致伺服驱动器内部损坏。</li> </ol> |           |


**上电前:**

|  |           |
|--|-----------|
|   | <b>注意</b> |
| <ol style="list-style-type: none"> <li>1、请确认输入电源的电压等级是否和伺服驱动器的额定电压等级一致；电源输入端子（L1、L2、L3）和输出端子（U、V、W）上的接线位置是否正确；并注意检查与伺服驱动器相连接的外围电路中是否有短路现象，所连接线路是否紧固，否则引起伺服驱动器损坏！</li> <li>2、伺服驱动器的任何部分无须进行耐压试验，出厂时产品已作过此项测试。否则引起事故！</li> </ol> |           |


|  |           |
|--|-----------|
|   | <b>注意</b> |
| <ol style="list-style-type: none"> <li>1、伺服驱动器必须盖好盖板后才能上电，否则可能引起触电！</li> <li>2、所有外围配件的接线必须遵守本手册的指导，按照本手册提供电路连接方法正确接线。否则可能会引起事故！</li> </ol> |           |


**上电后:**

|   |           |
|---|-----------|
|    | <b>危险</b> |
| <ol style="list-style-type: none"> <li>1、不要用湿手触摸伺服驱动器及周边电路，否则有触电危险！</li> <li>2、上电后如遇指示灯不亮、键盘不显示情况时，请立即断开电源开关，请勿人手或者螺丝刀触碰伺服驱动器 L1、L2、L3 以及接线端子上的任何端子，否则有触电危险。断开电源开关后应立即联系我司客服人员。</li> <li>3、上电初，伺服驱动器自动对外部强电回路进行安全检测，此时，绝不能触摸伺服驱动器 U、V、W 接线端子或电机接线端子，否则有触电危险！</li> </ol> |           |


|   |           |
|---|-----------|
|    | <b>注意</b> |
| <ol style="list-style-type: none"> <li>1、若需要进行参数辨识，请注意电机旋转中伤人的危险，否则可能引起事故！</li> <li>2、请勿随意更改伺服驱动器厂家参数，否则可能造成设备的损害！</li> </ol> |           |

**运行中:**

|   |           |
|---|-----------|
|    | <b>危险</b> |
| <ol style="list-style-type: none"> <li>1、请勿触摸散热风扇、散热器、伺服电机及放电电阻以试探温度，否则可能引起灼伤！</li> <li>2、非专业技术人员请勿在运行中检测信号，否则可能引起人身伤害或设备损坏！</li> </ol> |           |

|   |           |
|---|-----------|
|    | <b>注意</b> |
| <ol style="list-style-type: none"> <li>1、伺服驱动器运行中，应避免有东西掉入设备中，否则引起设备损坏！</li> <li>2、不要采用接触器通断的方法来控制伺服驱动器的启停，否则引起设备损坏！</li> <li>3、切勿接触运转中的电机的旋转轴，否则可能导致受伤！</li> </ol> |           |

**保养时:**

|   |           |
|---|-----------|
|    | <b>危险</b> |
| <ol style="list-style-type: none"> <li>1、请勿带电对设备进行维修及保养，否则有触电危险！</li> <li>2、切断主回路电源，确认 CHARGE 指示灯熄灭后才能对伺服驱动器实施保养及维修，否则电容上残余电荷对人会造成伤害！</li> <li>3、没有经过专业培训的人员请勿对伺服驱动器实施维修及保养，否则造成人身伤害或设备损坏！</li> <li>4、更换变频伺服驱动器后必须进行参数的设置，所有可插拔接口必须在断电情况下插拔！</li> </ol> |           |

**注意事项**

- **输出侧有压敏器件或改善功率因素的电容的情况**  
伺服驱动器输出是 PWM 波，输出侧若安装有改善功率因素电容或防雷用压敏电阻等，则易引发伺服驱动器瞬间过电流甚至损坏伺服驱动器，请不要使用。
- **雷电冲击保护**  
本系列伺服驱动器内装有雷击过电流保护装置，对于感应雷有一定的自我保护能力，对于雷电频发处客户还应在伺服驱动器前端加装保护。
- **海拔高度与降额使用**  
在海拔高度超过 1000m 的地区，由于空气稀薄造成伺服驱动器的散热效果变差，有必要降额使用，此情况请向我公司进行技术咨询。
- **伺服驱动器报废时的注意**  
主回路的电解电容和印制板上的电解电容在焚烧时可能爆炸，塑胶件焚烧时会产生有毒气体，请按工业垃圾进行处理。



## 保养、检查

请对驱动器和电机进行定期保养和检查，以便安全使用

### 保养和检查时的注意事项

- 1) 请操作者自行切断电源。通电过程中，出现错误的动作时，请勿靠近电机及其驱动的机器。
- 2) 切断电源后的短时间内，内部电路仍保持高电压充电状态。检查作业前必须先切断电源，等待 10 分钟，并且确认充电灯完全熄灭。
- 3) 如果一定要进行驱动器绝缘电阻测试时，必须切断与驱动器的所有连接。在有导线及电机与驱动器连接的状态下进行绝缘电阻测试会损坏驱动器。
- 4) 请勿使用汽油、稀释剂、酸性及碱性清洁剂，以免外壳变色或破损。

### 检查项目和周期

正常使用条件

环境条件为年平均温度 30℃、平均负载率 80%以下，日运行时间 20 小时以下

日常检查和定期检查应按下列项目实施

| 检查   | 周期  | 检查项目   |
|------|-----|--|
| 日常检查 | 日常  | <ul style="list-style-type: none"> <li>● 确认使用环境（温湿度、灰尘、异物）</li> <li>● 是否有异常振动和声音</li> <li>● 电源电压是否在正常范围</li> <li>● 是否有异味</li> <li>● 通风口有无纤维粘连</li> <li>● 连接是否清洁及紧固</li> <li>● 配线是否损伤</li> <li>● 与设备的连接是否有松动、偏心的状况</li> <li>● 机械传动部分有无异物进入</li> </ul> |
| 定期检查 | 1 年 | <ul style="list-style-type: none"> <li>● 紧固部位是否有松动</li> <li>● 是否有过热的迹象</li> <li>● 传动机构是否有漏油及是否污染电机轴伸部</li> <li>● 接线端子是否完好</li> <li>● 各导线与驱动器的紧固部位是否有松动</li> </ul>  |

# 目录

|              |                            |           |
|--------------|----------------------------|-----------|
| <b>第 1 章</b> | <b>产品信息</b> .....          | <b>8</b>  |
| 1.1          | 开封确认.....                  | 8         |
| 1.2          | 关于驱动器.....                 | 8         |
| 1.3          | 关于伺服电机.....                | 13        |
| 1.4          | 确认驱动器与电机的配套型号.....         | 14        |
| <b>第 2 章</b> | <b>安装</b> .....            | <b>15</b> |
| 2.1          | 安装注意事项.....                | 15        |
| 2.2          | 储存环境条件.....                | 15        |
| 2.3          | 安装环境条件.....                | 15        |
| 2.4          | 伺服驱动器安装方向与空间.....          | 15        |
| 2.5          | 伺服电机安装方向与空间.....           | 17        |
| 2.6          | 断路器与保险丝建议.....             | 18        |
| 2.7          | 制动电阻的选择.....               | 18        |
| 2.8          | 抗干扰对策.....                 | 19        |
| <b>第 3 章</b> | <b>接线</b> .....            | <b>21</b> |
| 3.1          | 外围设备连接.....                | 21        |
| 3.2          | 主回路端子接线.....               | 22        |
| 3.3          | CN5 编码器信号端子.....           | 27        |
| 3.4          | CN4 控制信号端子.....            | 29        |
| 3.5          | CN2、CN3 通讯端子配线.....        | 38        |
| 3.6          | CN1 模拟输出端子.....            | 39        |
| 3.7          | 保持制动器.....                 | 39        |
| 3.8          | 控制回路标准接线图.....             | 41        |
| 3.9          | 控制回路接线注意事项.....            | 43        |
| <b>第 4 章</b> | <b>显示与操作</b> .....         | <b>44</b> |
| 4.1          | 显示与按键操作区外观.....            | 44        |
| 4.2          | 驱动器操作模式概述.....             | 45        |
| 4.3          | 初始化模式 $\boxed{I\&E}$ ..... | 45        |
| 4.4          | 状态监视模式 $\boxed{SE}$ .....  | 45        |
| 4.5          | 参数监控模式 $\boxed{dS}$ .....  | 47        |
| 4.6          | 参数设置模式 $\boxed{Pr}$ .....  | 48        |
| 4.7          | 已更改参数模式 $\boxed{CG}$ ..... | 49        |
| 4.8          | 警告及警报模式 $\boxed{RL}$ ..... | 50        |
| 4.9          | 辅助功能模式 $\boxed{RF}$ .....  | 51        |
| 4.10         | 辅助功能操作.....                | 51        |
| <b>第 5 章</b> | <b>试运行</b> .....           | <b>54</b> |
| 5.1          | 驱动器通电.....                 | 54        |
| 5.2          | 试运行.....                   | 54        |
| 5.3          | 伺服使能方法.....                | 54        |
| <b>第 6 章</b> | <b>调整</b> .....            | <b>55</b> |
| 6.1          | 位置控制模式框图.....              | 55        |
| 6.2          | 速度控制模式框图.....              | 56        |
| 6.3          | 转矩控制模式框图.....              | 57        |
| 6.4          | 增益调整概要.....                | 58        |
| 6.5          | 实时自动增益调整.....              | 60        |
| 6.6          | 离线惯量辨识.....                | 60        |

|               |                       |            |
|---------------|-----------------------|------------|
| 6.7           | 半自动模式增益调整 .....       | 61         |
| 6.8           | 刚性调整系数 .....          | 61         |
| 6.9           | 机械共振的抑制 .....         | 62         |
| 6.10          | 手动增益调整（基本） .....      | 64         |
| 6.11          | 手动增益调整（应用） .....      | 65         |
| <b>第 7 章</b>  | <b>功能参数表 .....</b>    | <b>68</b>  |
| 7.1           | 功能参数定义 .....          | 68         |
| 7.2           | 功能参数表 .....           | 68         |
| <b>第 8 章</b>  | <b>功能参数详述 .....</b>   | <b>88</b>  |
| 8.1           | D0-xx 通用监控参数 .....    | 88         |
| 8.2           | D1-xx 警报查询参数 .....    | 93         |
| 8.3           | D2-xx 产品信息查询参数 .....  | 94         |
| 8.4           | D3-xx 实时监视参数 .....    | 94         |
| 8.5           | P0-xx 基本控制参数 .....    | 95         |
| 8.6           | P1-xx 位置控制参数 .....    | 101        |
| 8.7           | P2-xx 速度控制参数 .....    | 106        |
| 8.8           | P3-xx 转矩控制参数 .....    | 110        |
| 8.9           | P4-xx 增益参数 .....      | 112        |
| 8.10          | P5-xx 振动抑制参数 .....    | 118        |
| 8.11          | P6-xx 输入输出参数 .....    | 120        |
| 8.12          | P7-xx 通讯参数 .....      | 133        |
| 8.13          | P8-xx 扩展功能参数 .....    | 135        |
| 8.14          | P9-xx 多段位置参数 .....    | 143        |
| 8.15          | PA-xx 多段速度参数 .....    | 148        |
| 8.16          | PB-xx 原点回归参数 .....    | 150        |
| 8.17          | PC-xx 全闭环参数 .....     | 159        |
| 8.18          | F0-xx 过程 PID 参数 ..... | 161        |
| <b>第 9 章</b>  | <b>全闭环的应用 .....</b>   | <b>165</b> |
| 9.1           | 应用准备 .....            | 165        |
| 9.2           | 全闭环控制框图 .....         | 165        |
| 9.3           | 全闭环参数设定 .....         | 166        |
| 9.4           | 全闭环设定开启 .....         | 166        |
| <b>第 10 章</b> | <b>通信协议 .....</b>     | <b>167</b> |
| 10.1          | 适用范围 .....            | 167        |
| 10.2          | 物理接口 .....            | 167        |
| 10.3          | 协议格式 .....            | 167        |
| 10.4          | 命令解释 .....            | 167        |
| 10.5          | 协议格式说明 .....          | 168        |
| 10.6          | 举例说明 .....            | 169        |
| <b>第 11 章</b> | <b>警告和警报与处理 .....</b> | <b>170</b> |
| 11.1          | 警报诊断及处理措施 .....       | 170        |
| 11.2          | 警告诊断及处理措施 .....       | 174        |
| <b>第 12 章</b> | <b>额定值和规格 .....</b>   | <b>176</b> |
| 12.1          | AC220V 等级驱动器额定值 ..... | 176        |
| 12.2          | AC380V 等级驱动器额定值 ..... | 176        |
| 12.3          | EA180 伺服驱动器规格 .....   | 177        |
| 12.4          | EA180 伺服驱动器尺寸 .....   | 178        |
| 12.5          | 伺服电机规格 .....          | 180        |
| 12.6          | 伺服电机尺寸 .....          | 185        |
| 12.7          | 伺服电机过负载特性 .....       | 188        |

---

|               |                            |            |
|---------------|----------------------------|------------|
| <b>第 13 章</b> | <b>订货指导 .....</b>          | <b>190</b> |
| 13.1          | 容量选择 .....                 | 190        |
| 13.2          | 停止特性 .....                 | 192        |
| 13.3          | 伺服系统和位置控制器选型计算方法.....      | 192        |
| <b>第 14 章</b> | <b>应用案例 .....</b>          | <b>193</b> |
| 14.1          | 典型脉冲序列定位控制（PLC 系列） .....   | 193        |
| 14.2          | 典型的脉冲序列定位控制（CNC 控制器） ..... | 195        |

# 第1章 产品信息

## 1.1 开封确认

为了防止本产品在购买与运送过程中的疏忽，请详细检查下表所列出的项目：

| 检查项目          | 内容   |
|---------------|--|
| 与您所订购的机型是否相符？ | 分别检查电机与驱动器铭牌上的产品型号。<br>如果订购有线缆，检查线缆上的标签所列型号及长度       |
| 在运输途中是否有损伤？   | 目视检查外观上是否有任何损坏或是刮伤                                   |
| 电机轴是否运转平顺？    | 用手旋转电机轴，如果可以平顺运转，代表电机转轴是正常的。但是，带有保持制动器（抱闸）的电机无法用手运转！ |

如果发生任何异常情形，请与代理商联络以获得妥善的解决。

### 1.1.1 完整可操作的伺服组件应包括：

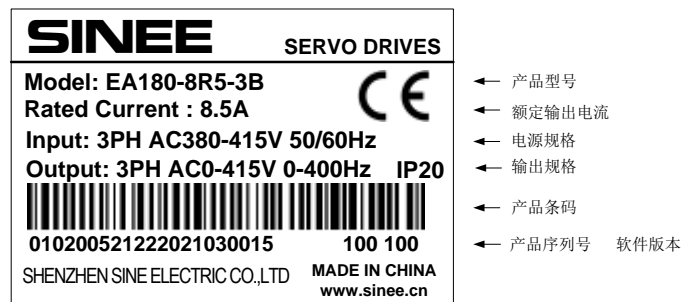
- 1) 伺服驱动器及匹配的伺服电机。
- 2) 一条编码器信号线，连接电机端编码器的母座和驱动器的 CN5 端子。
- 3) 一条电机动力线，内含 U（红）、V（白或蓝）、W（黑或棕）、PE（黄绿）四根芯线（如果是带有制动器的电机，则还应有两根制动器电源线）。U、V、W 三根线必须依序连接到驱动器上的相应端子，PE 线连接到驱动器的接地端子。
- 4) 于 CN4 使用的 DB44 接头，供根据实际需要制作控制线。

**注意：**

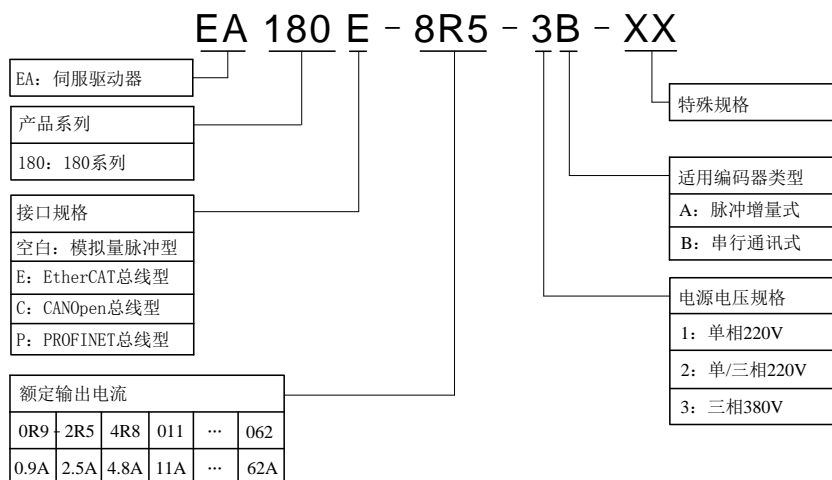
- 1) 强烈建议向本公司选购编码器信号线。
- 2) 如选购电机动力线，其内部芯线的颜色有可能与上述描述有所不同。因此请不要以颜色来区分，请务必以芯线上的字母标识为准。

## 1.2 关于驱动器

### 1.2.1 铭牌说明



### 1.2.2 产品型号说明

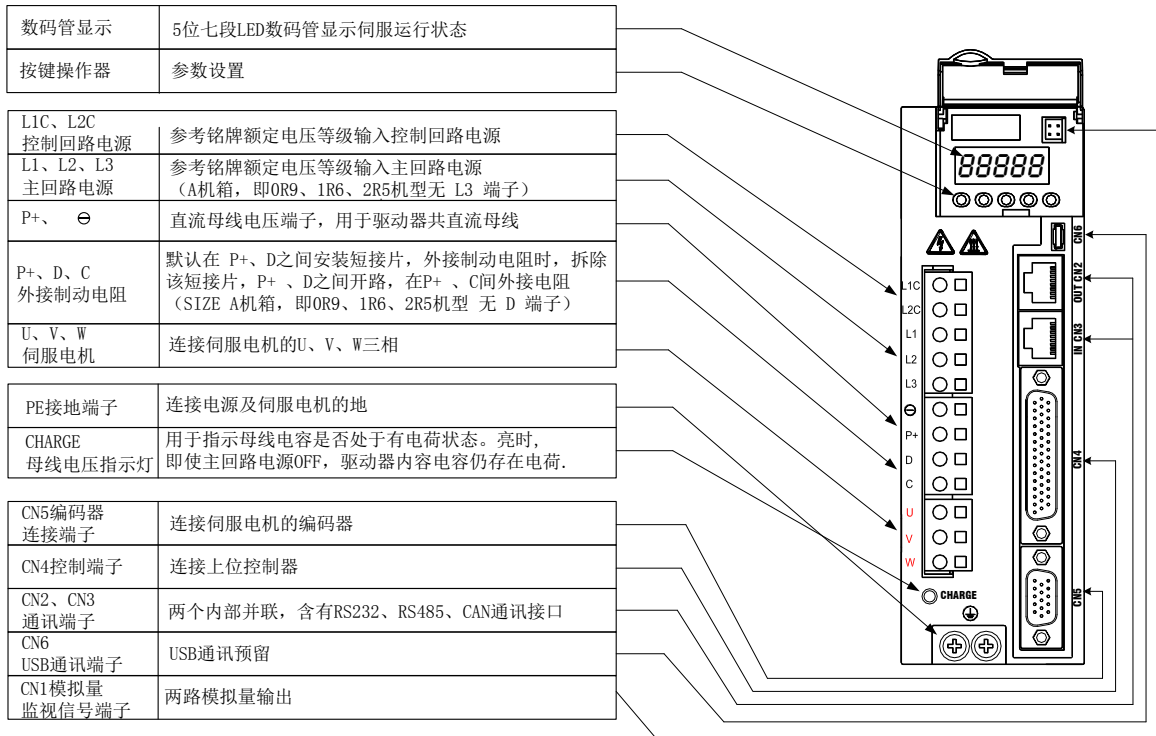


**注意：**

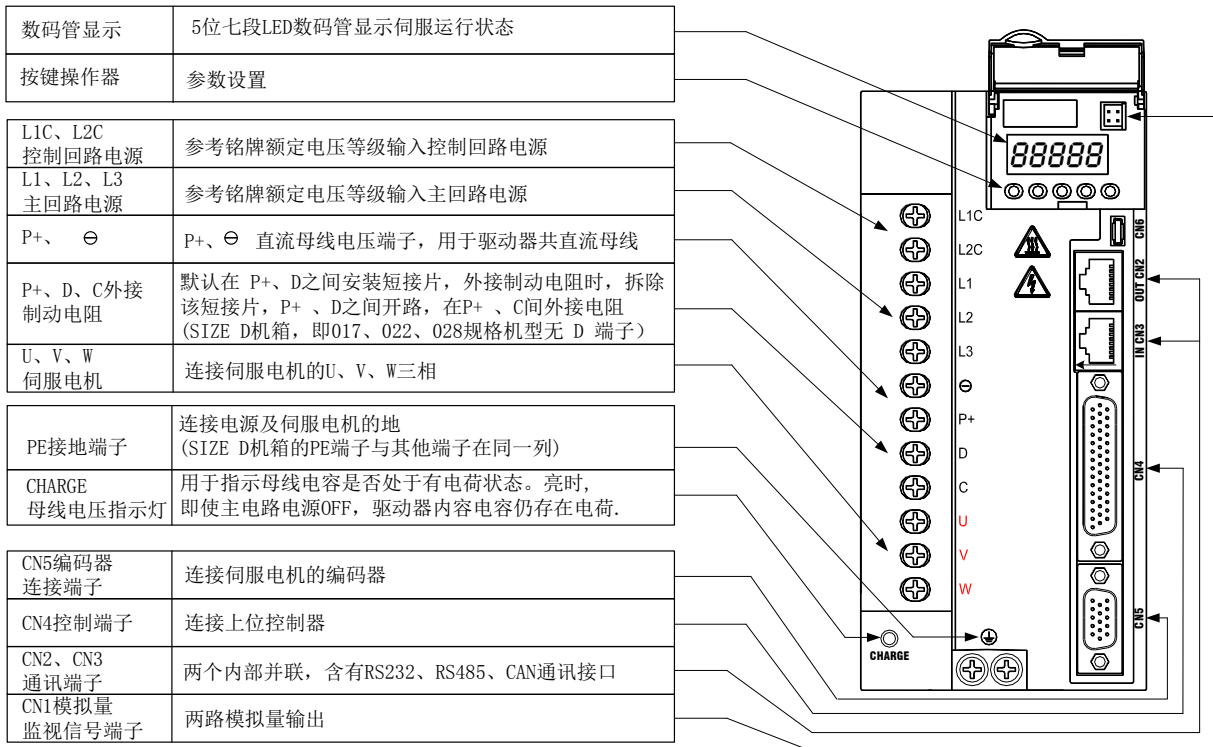
- 1): AC220V 电压等级，4.8A~6.2A 产品，适应单相及三相 AC220V 供电，因此无专门的单相 AC220V 产品。
- 2): AC220V 电压等级，11A 及以上的产品，仅提供适应三相 AC220V 供电的品种。
- 3): AC220V 电压等级，2.5A 及以下的产品，仅提供适应单相 AC220V 供电的品种。

1.2.3 伺服驱动器各部分名称

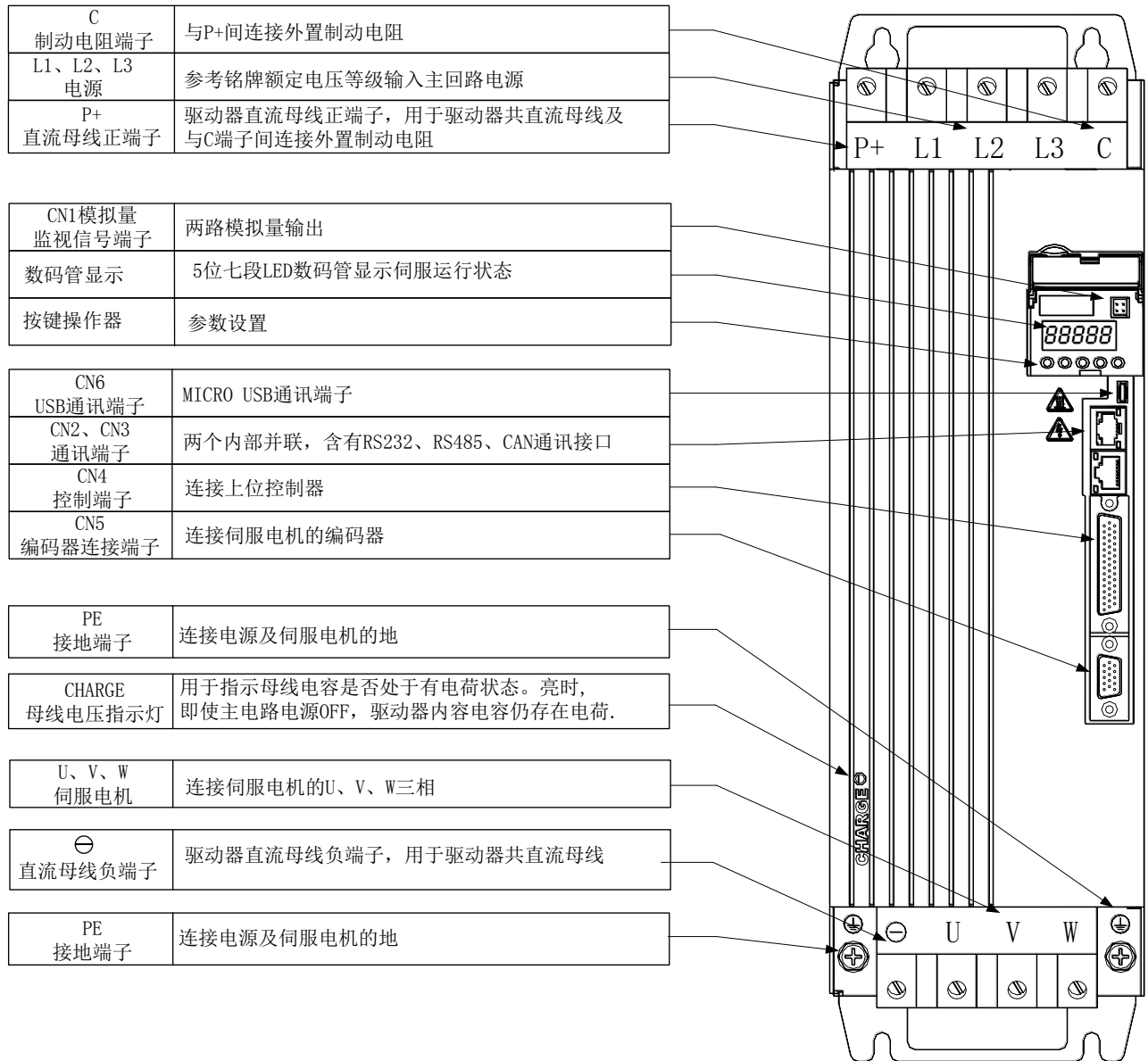
● EA180□-0R9、1R6、2R5、4R8、6R2 机型



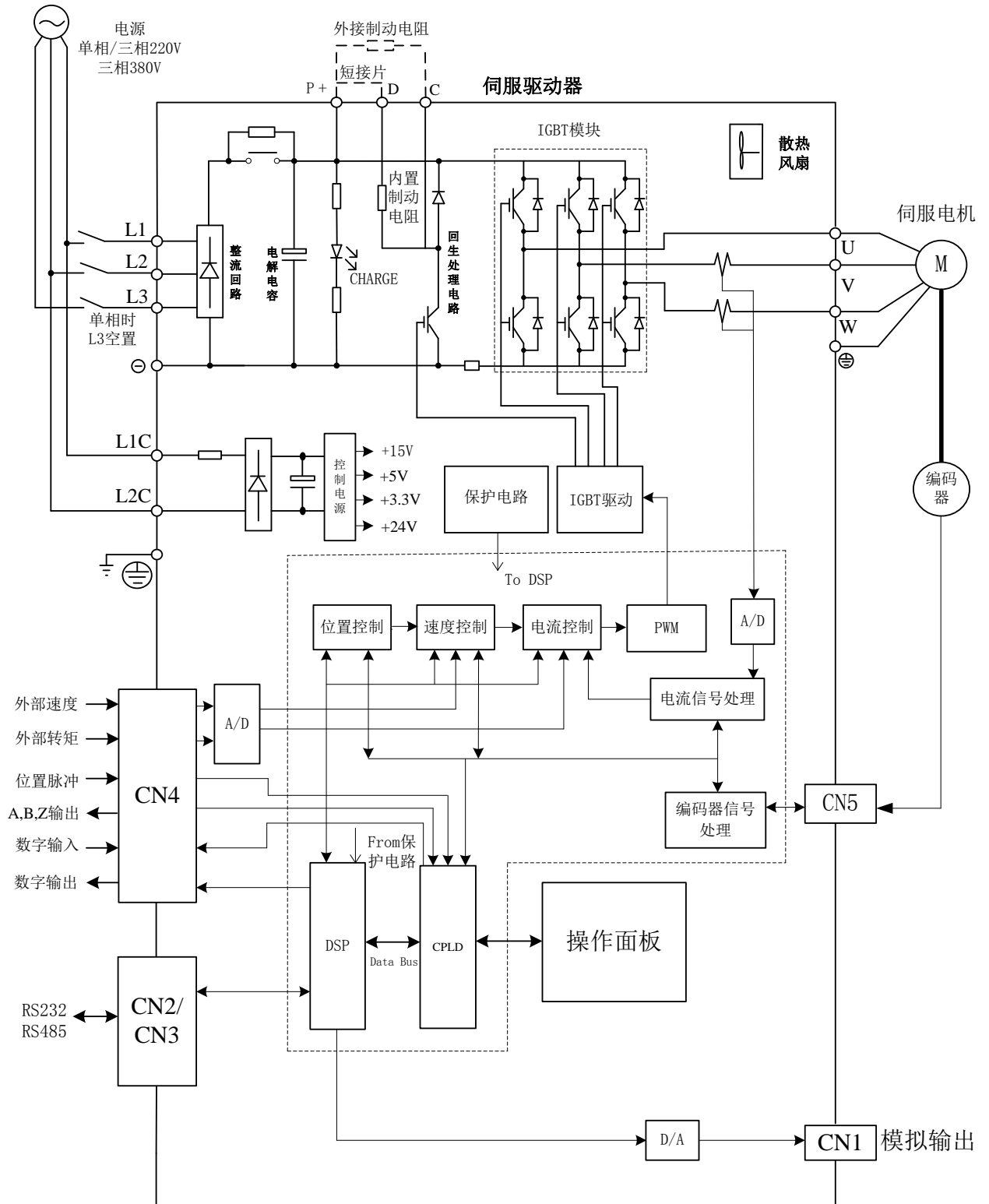
● EA180□-011、5R6、8R5、013、017、022、028 机型



● EA180□-038、052、062 机型



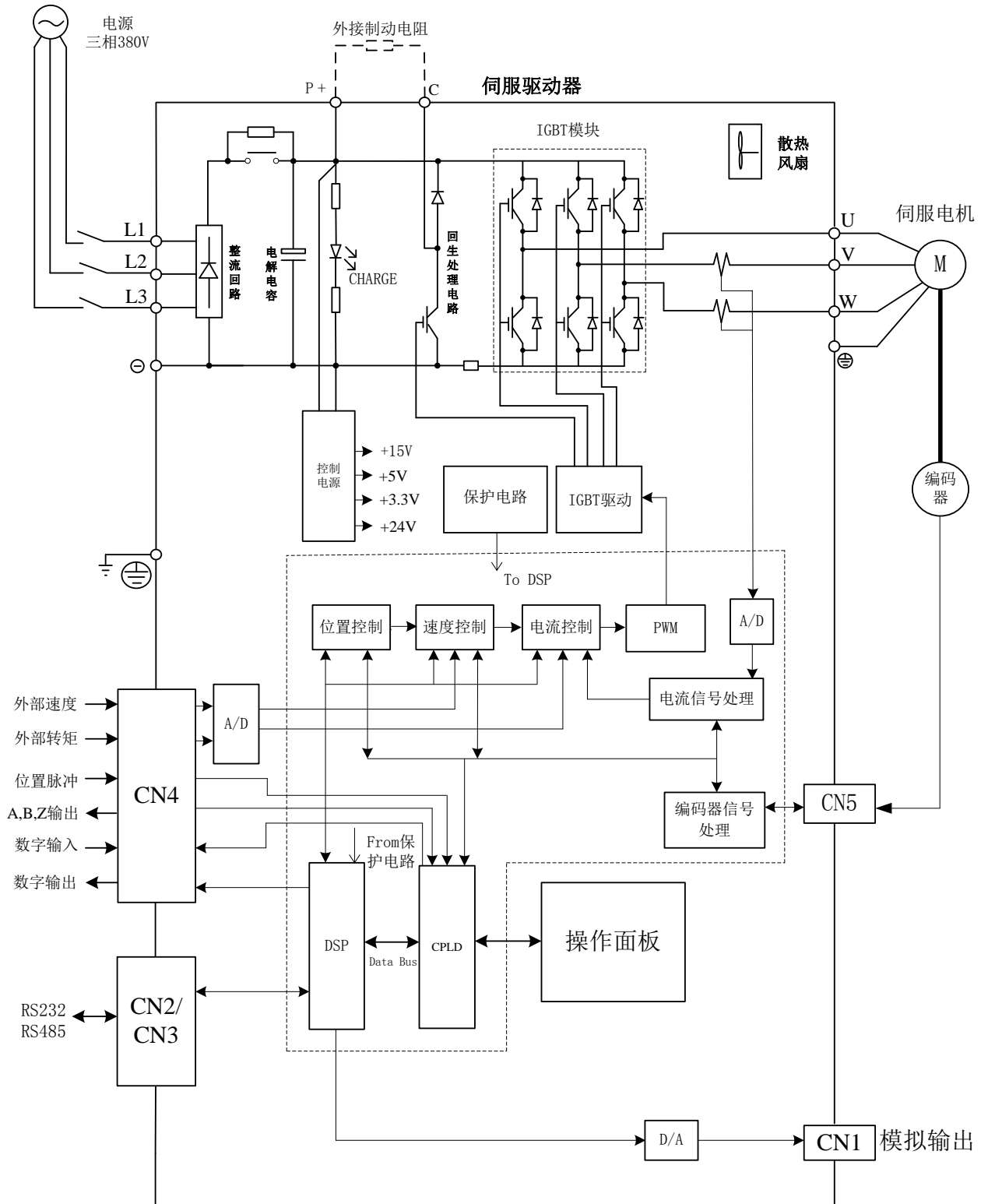
1.2.4 EA180-028-3□ 及以下规格伺服驱动器框图



**注意** 1. EA180-1R6/2R5/4R8/6R2 规格, 为 AC220V 供电品种, 无 L3 端子。  
 2. EA180-1R6/2R5/017/022/028 规格, 无内置制动电阻, 无 D 端子, 无短接片。



1.2.5 EA180□-038-3□及以上规格伺服驱动器框图



**注意**

- EA180-038/052/062 规格，为 AC380V 供电品种，无内置制动电阻，无 D 端子，无短接片。
- EA180-038/052/062 规格，无辅助电源接口，不支持辅助电源独立供电。

## 1.3 关于伺服电机

### 1.3.1 铭牌说明



- ← 电机型号
- ← 额定输出功率 驱动器输入电压 额定转速
- ← 额定转矩 额定电流
- ← 绝缘等级 防护等级 电机代码
- ← 产品编码及序列号

**注意：**实际产品铭牌上的文字排列方式和内容可能与图中所示有区别。

### 1.3.1 型号说明

SER 08 - 0R7- 30- 2 F A Y 1 -XX  
 ①      ②      ③      ④      ⑤      ⑥      ⑦      ⑧      ⑨      ⑩

| 第 1 位 系列   | 第 2 位 电机法兰尺寸   | 第 3 位 电机额定输出功率   |
|--|--|--|
| SER: 标准伺服电机<br>SES: 高性能伺服电机<br>SEC: 大功率伺服电机  | 04: 40mm<br>06: 60mm<br>08: 80mm<br>09: 86mm<br>11: 110mm<br>13: 130mm<br>18: 180mm<br>20: 200mm<br>23: 230mm<br>26: 266mm | 005: 50W<br>0R1: 100W<br>0R2: 200W<br>0R4: 400W<br>0R7: 750W<br>1R0: 1000W<br>1R5: 1500W<br>2R0: 2000W<br>3R0: 3000W<br>4R4: 4400W<br>5R5: 5500W<br>7R5: 7500W<br>011: 11kW<br>029: 29kW |
| 第 4 位 电机额定转速<br>10: 1000rpm<br>15: 1500rpm<br>20: 2000rpm<br>25: 2500rpm<br>30: 3000rpm                                | 第 7 位 惯量类型<br>A: 低惯量<br>B: 中惯量<br>C: 高惯量   | 第 9 位 选配<br>空: 无选配<br>1: 带保持制动器 (DC24V)<br>2: 带油封<br>3: 带保持制动器及油封<br>4: 带风扇 (仅 130、180 法兰)   |
| 第 5 位 电压等级<br>2: 220V<br>3: 380V   | 第 8 位 出力轴类型<br>X: 光轴, 不带键槽*1<br>Y: 带 U 型键槽, 带螺孔*2<br>Z: 带双圆键槽, 带螺孔   | 第 10 位 特殊规格  |
| 第 6 位 编码器类型<br>A: 2500ppr 增量式编码器<br>B: 17bit 增量式编码器*3<br>H: 17bit 磁性增量式编码器*4<br>F: 23bit 绝对值编码器<br>G*1: 2500ppr 省线式编码器 |  |  |

\*1: 非标准品种, 不建议选择。

\*2: 部分品种可能为双圆键槽, 但除 130 法兰电机外, 键的宽度和高度与 U 型键槽相同, 详见第 12 章。

\*3: 仅 80 及以下规格法兰的电机提供。

\*4: 仅 130 及以下规格法兰的电机提供。

以上伺服电机的 10 个型号要素并非可以随意组合, 请查阅选型指南或咨询本公司。

## 1.4 确认驱动器与电机的配套型号

### 1.4.1 伺服驱动器与常用电机规格对应参照表

| 伺服驱动器         |                    |                    | 伺服电机               |         |         |         |
|---------------|--------------------|--------------------|--------------------|---------|---------|---------|
| 驱动器型号         | 电源电压               | 尺寸                 | 电机型号               | 电机功率    | 额定转速    | 额定转矩    |
| EA180□-0R9-1□ | 单相 AC220V          | SIZE A             | SES04-005-30-2□AY□ | 50W     | 3000rpm | 0.16Nm  |
| EA180□-1R6-1□ |                    |                    | SES04-0R1-30-2□AY□ | 100W    | 3000rpm | 0.32Nm  |
| EA180□-2R5-1□ |                    |                    | SES06-0R2-30-2□BY□ | 200W    | 3000rpm | 0.64Nm  |
| EA180□-4R8-2□ | 单相或三相<br>AC220V    | SIZE B             | SES06-0R4-30-2□BY□ | 400W    | 3000rpm | 1.28Nm  |
| EA180□-6R2-2□ |                    |                    | SES08-0R7-30-2□BY□ | 750W    | 3000rpm | 2.38Nm  |
|               |                    |                    | SES08-1R0-30-2□BY□ | 750W    | 3000rpm | 2.38Nm  |
| EA180□-011-2□ | 三相 AC220V          | SIZE C             | SER13-1R0-10-2□BY□ | 1000W   | 1000rpm | 9.55Nm  |
| EA180□-5R6-3□ |                    |                    | SER13-1R0-20-2□BY□ | 1000W   | 2000rpm | 4.77Nm  |
|               |                    |                    | SER13-1R0-30-2□BY□ | 1000W   | 3000rpm | 3.18Nm  |
| EA180□-8R5-3□ | 三相 AC380V          | SIZE C             | SER13-1R5-10-2□BY□ | 1500W   | 1000rpm | 14.32Nm |
| EA180□-013-3□ |                    |                    | SER13-1R5-20-2□BY□ | 1500W   | 2000rpm | 7.16Nm  |
|               |                    |                    | SER13-1R5-30-2□BY□ | 1500W   | 3000rpm | 4.77Nm  |
| EA180□-017-3B |                    |                    | SER13-1R5-10-3□BY□ | 1500W   | 1000rpm | 14.32Nm |
|               |                    |                    | SER13-1R5-20-3□BY□ | 1500W   | 2000rpm | 7.16Nm  |
| EA180□-022-3B |                    |                    | SER13-1R5-30-3□BY□ | 1500W   | 3000rpm | 4.77Nm  |
|               |                    |                    | SER13-2R0-20-3□BY□ | 2000W   | 2000rpm | 9.55Nm  |
| EA180□-028-3B |                    |                    | SER13-2R0-30-3□BY□ | 2000W   | 3000rpm | 6.37Nm  |
|               |                    |                    | SER13-3R0-20-3□BY□ | 3000W   | 2000rpm | 14.32Nm |
| EA180□-038-3B |                    |                    | SER13-3R0-30-3□BY□ | 3000W   | 3000rpm | 9.55Nm  |
|               | SER13-3R0-30-3□BY□ | 3000W              | 3000rpm            | 9.55Nm  |         |         |
| EA180□-052-3B | SIZE D             | SES18-2R9-15-3FBY□ | 2900W              | 1500rpm | 19Nm    |         |
| EA180□-062-3B |                    | SES18-4R4-15-3FBY□ | 4400W              | 1500rpm | 28Nm    |         |
|               |                    | SES18-5R5-15-3FBY□ | 5500W              | 1500rpm | 35Nm    |         |
| EA180□-017-3B | SIZE E             | SEC23-015-15-3FBY  | 15KW               | 1500rpm | 95.5Nm  |         |
| EA180□-022-3B |                    | SEC23-022-15-3FBY  | 22kW               | 1500rpm | 140Nm   |         |
| EA180□-028-3B |                    | SEC23-029-15-3FBY  | 29kW               | 1500rpm | 185Nm   |         |

请注意，伺服电机使用的编码器类型必须与伺服驱动器所支持的编码器类型一致。  
表中所列仅为常用的一些伺服电机，更多规格请咨询本公司。

### 1.4.2 编码器用电线

| 电机法兰尺寸  | 编码器类型             | 电缆型号                        |
|---------|-------------------|-----------------------------|
| 40~80   | 2500ppr 非省线增量式编码器 | A10-LP-A000-m <sup>*1</sup> |
|         | 串行增量式编码器          | A10-LS-A000-m               |
|         | 绝对值编码器            | A10-LA-A000-m <sup>*2</sup> |
| 110~260 | 2500ppr 非省线增量式编码器 | A10-LP-H100-m               |
|         | 串行增量式编码器          | A10-LS-H100-m               |
|         | 绝对值编码器            | A10-LA-H100-m <sup>*2</sup> |

注\*1: m 表示电缆长度，以米为单位

注\*2: 绝对值编码器用电池安装在线缆上。当绝对值编码器用作增量式使用时，可以使用串行增量式编码器电缆。

### 1.4.3 电机动力电缆/制动器用电线

| 电机法兰尺寸         | 电机动力电缆                      |               | 制动器电缆（抱闸）     |
|----------------|-----------------------------|---------------|---------------|
|                | 电机动力电缆                      | 电机动力带制动（抱闸）电缆 |               |
| 40~80          | A18-LM-A010-m <sup>*1</sup> | -             | A10-LZ-A005-m |
| 110~130        | A10-LM-H120-m               | A10-LB-H120-m | -             |
| 180(2.9~4.4KW) | A18-LM-M525-m <sup>*2</sup> | -             | A18-LZ-H405-m |
| 180(5.5~7.5KW) | A10-LM-M240-m               | -             | A18-LZ-H405-m |

注\*1: m 表示电缆长度，以米为单位

注\*2: 对于 180 法兰 2.9 及 4.4KW 规格电机，当带有制动器时，电机动力电缆需要选择 A10-LM-M240-m

- 以上电缆我司仅提供长度为奇数的选择。
- 200 及以上法兰规格的电机，本公司不提供电机动力线缆。
- 如果客户希望自行制作线缆，请详细阅读本说明书第 3 章的说明。

## 第2章 安装

### 2.1 安装注意事项

下列请使用者特别注意：

- 伺服驱动器与伺服电机间的电缆应保持松弛，不可绷紧。
- 如果伺服驱动器与伺服电机连线超过20米，请将UVW连接线加粗且编码器连线也必须加粗。
- 固定伺服驱动器时，安装方向必须依规定，且必须将每个固定螺钉确实锁紧。
- 确定伺服电机轴与设备轴的同心，防止运转时发生径向应力。
- 伺服电机的四根固定螺钉必须按规定力矩锁紧。
- 为了使冷却循环效果良好，安装交流伺服驱动器时，其上下左右与相邻的物品和挡板(墙)必须保持足够的空间，否则会造成故障。
- 伺服驱动器安装时不可倾倒放置，其吸排气孔也不可堵塞，否则会造成故障。

### 2.2 储存环境条件

本产品在安装之前请置于其包装箱内。若该套伺服暂不使用，为了使该产品能够符合本公司的保修范围与日后的维护，储存时务必注意下列事项：

| 项目   | 描述                     |
|------|------------------------|
| 储存温度 | -20℃~+65℃              |
| 储存湿度 | 相对湿度 0%到 95%范围内，且无凝露   |
| 振动   | 49m/s <sup>2</sup> 以下  |
| 冲击   | 490m/s <sup>2</sup> 以下 |

### 2.3 安装环境条件

#### 2.3.1 EA180 伺服驱动器使用环境条件：

| 项目    | 描述                            |
|-------|-------------------------------|
| 粉尘及气体 | 须置于无尘垢的位置，避免使用在含有腐蚀性气、液体的环境中。 |
| 环境湿度  | 相对湿度 20%~90% (无凝露)            |
| 环境温度  | 0℃~+45℃                       |
| 振动    | 4.9m/s <sup>2</sup> 以下        |
| 冲击    | 49m/s <sup>2</sup> 以下         |
| 海拔    | 1000m 以下，1000m 以上请降额使用        |

#### 2.3.2 伺服电机使用环境条件

| 项目   | 描述                     |
|------|------------------------|
| 环境湿度 | 相对湿度 20%~80% 无凝露       |
| 环境温度 | 0℃~+40℃                |
| 振动   | 4.9m/s <sup>2</sup> 以下 |
| 冲击   | 49m/s <sup>2</sup> 以下  |
| 海拔   | 1000m 以下，1000m 以上请降额使用 |

- 请勿在封闭环境中使用电机。封闭环境会导致电机高温，缩短使用寿命。

#### 2.3.3 其它注意事项

除以上环境条件外，无论驱动器还是电机，在选择安装地点时请遵守以下注意事项，否则可能使产品无法符合本公司保修范围与日后的维护：

- 无发高热装置的场所
- 无水滴、蒸气、灰尘及油性灰尘的场所
- 无腐蚀、易燃性气、液体的场所
- 无漂浮性的尘埃及金属微粒的场所
- 坚固无振动、无电磁噪声干扰的场所。

### 2.4 伺服驱动器安装方向与空间

伺服驱动器及伺服电机的外观尺寸与重量规格，请参考第 12 章

#### 2.4.1 方法

请保证安装方向与墙壁垂直。使用自然对流或风扇对伺服驱动器进行冷却。通过安装孔，将伺服驱动器牢固地固定在安装面上。

安装时，请将伺服驱动器正面（操作人员的实际安装面）面向操作人员，并使其垂直于墙壁。

### 2.4.2 冷却

为保证空气对流，请参照图 2-1，在伺服驱动器的周围留有足够空间。

为了不使伺服驱动器的环境温度出现局部过高的现象，需使电柜内的温度保持均匀，请务必在电控柜内，伺服驱动器的上方安装冷却风扇。

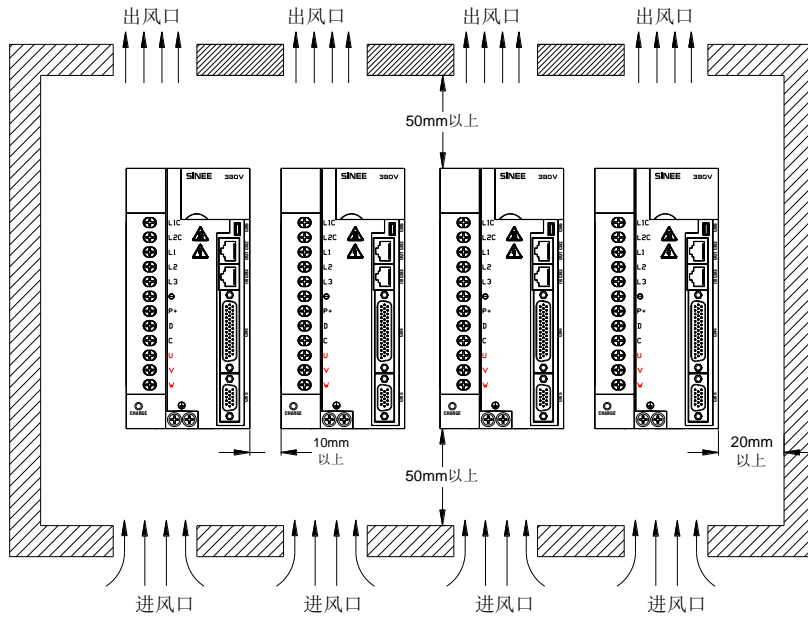


图 2-1 伺服驱动器安装空间

### 2.4.3 接地

请务必将接地端子接地，否则可能有触电或者因干扰产生误动作的危险。

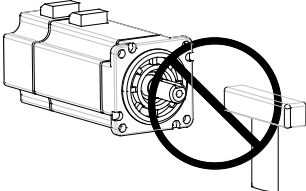
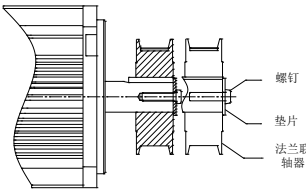
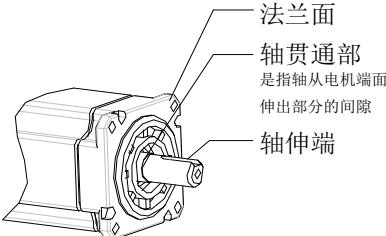
请参考 2.8 节的说明

## 2.5 伺服电机安装方向与空间

### 2.5.1 电机安装

伺服电机必须妥善安装于干燥且坚固的平台，安装时请保持良好通风及散热循环效果，并且保持良好接地。  
关于电机的外观尺寸与重量规格，请参考第 12 章 额定值和规格。

### 2.5.2 安装示意图

| 项目       | 描述   |
|----------|--|
| 防锈处理     | 安装前请擦拭干净伺服电机轴伸端的“防锈剂”，然后再做相关的防锈处理  |
| 编码器注意    | <ul style="list-style-type: none"> <li>● 安装工程禁止撞击轴伸端，否则会造成内部编码器碎裂</li> </ul>   |
| 滑轮安装     | <ul style="list-style-type: none"> <li>● 当在有键槽的伺服电机轴上安装滑轮时，在轴端使用螺孔。为了安装滑轮，首先将双头钉插入轴的螺孔内，在耦合端表面使用垫圈，并用螺母逐渐锁入滑轮。</li> <li>● 对于带键槽的伺服电机轴，使用轴端的螺丝孔安装。对于没有键槽的光轴，则采用磨损耦合或类似方法。</li> <li>● 当拆卸滑轮时，采用滑轮移出器防止轴承受到冲击。</li> <li>● 为确保安全，在旋转区须安装保护盖或类似装置。</li> </ul>    |
| 定心       | <ul style="list-style-type: none"> <li>● 在与机械连接时，请使用联轴器，并使伺服电机的轴心与机械的轴心保持在一条直线上，联轴器圆周径向跳动不应大于 0.03mm。如果定心不充分，则会产生振动，可能损坏轴承和编码器等。</li> </ul>  |
| 安装方向     | <ul style="list-style-type: none"> <li>● 伺服电机可安装在水平方向或者垂直方向上，请勿倾斜安装，否则可能造成电机轴承磨损。</li> </ul>   |
| 油水对策     | <p>在有水滴滴下的场所使用时，请在确认伺服电机防护等级的基础上进行使用（但轴贯通部除外）。在有油滴会滴到轴贯通部的场所使用时，务请指定使用带油封的伺服电机。</p> <p>带油封的伺服电机的使用条件：</p> <ul style="list-style-type: none"> <li>● 使用时请确保油位低于油封的唇部。</li> <li>● 请在油封可保持油沫飞溅程度良好的状态下使用。</li> <li>● 在伺服电机垂直向上安装时，请注意勿使油封唇部积油。</li> </ul>    |
| 电缆的应力状况  | <p>不要使电线过度弯曲或对其施加张力，尤其是编码器信号线的芯线为 0.14mm<sup>2</sup> 或 0.2mm<sup>2</sup>，非常细，所以在配线及使用时，请不要使其张拉过紧。</p> <p>在拖链中安装时，必须选择高柔性拖链电缆。</p>  |
| 连接器部分的处理 | <p><b>有关连接器部分，请注意如下事项：</b></p> <ul style="list-style-type: none"> <li>● 连接器连接时，请确认连接器内没有任何异物。</li> <li>● 将连接器连接到伺服电机上时请务必先从伺服电机主电路电缆一侧连接，并且主电缆的接地线一定要可靠连接。如果先连接编码器电缆一侧，编码器可能会因 PE 之间的电位差而产生故障。</li> <li>● 接线时，请确认针脚排列正确无误。</li> <li>● 连接器是由树脂制成的。请勿施加冲击以免损坏连接器。</li> <li>● 在电缆保持连接状态下进行搬运作业时，请务必握住伺服电机主体。如果只抓住电缆进行搬运，则可能损坏连接器或者拉断电缆。</li> <li>● 如果需要弯曲电缆，则应在配线作业中充分注意，勿使连接器部分产生压力或张力，否则可能会导致连接器损坏或接触不良。</li> </ul> |

## 2.6 断路器与保险丝建议

驱动器若有加装漏电断路器以作为漏电故障保护时，为防止漏电断路器误动作，请选择感度电流在200mA 以上，动作时间为0.1秒以上的型号。

保险丝请使用快速熔断的型号，其额定电流应按驱动器容量的1.5倍左右选取。

**强烈建议：使用 UL / CSA 承认的保险丝与断路器。**

## 2.7 制动电阻的选择

当电机的出力转矩和转速的方向相反时，能量会从负载端传回至驱动器内。此能量会灌注到母线中的电容使得驱动器内部母线的电压值上升，回灌能量的大小取决与电机转子及负载的惯量。若系统惯量较小，可能通过驱动器内部的电容即可吸收回灌能量，但若系统惯量较大，超过电容能够吸收的能量，则电压值可能上升过高，导致驱动器停机甚至损坏，因此当电压上升到某一值时，回灌的能量必须通过制动电阻来消耗。

以下表 2-1 列出常用伺服电机的转子惯量及 EA180 驱动器内部电容吸收的能力，以及回生能量的计算公式。

表 2-1 常用伺服电机转子惯量及电容可吸收的回生能量

| 驱动器型号         | 电机                | 转子惯量<br>$J(\times 10^{-4} \text{kg} \cdot \text{m}^2)$ | 空载额定转速到静止的回生能量<br>$E_o$ (焦耳) | 电容最大回生能量<br>$E_c$ (焦耳) |
|---------------|-------------------|--|------------------------------|------------------------|
| EA180□-0R9-1□ | SES04-005-30-2□AY | 0.02   | 0.1                          | 9.5                    |
| EA180□-1R6-1□ | SES04-0R1-30-2□AY | 0.04   | 0.2                          | 9.5                    |
|               | SES06-0R2-30-2□BY | 0.29   | 1.43                         | 9.5                    |
| EA180□-2R5-1□ | SES06-0R4-30-2□BY | 0.58   | 2.87                         | 19                     |
| EA180□-4R8-2□ | SES08-0R7-30-2□BY | 1.56   | 7.71                         | 20.2                   |
| EA180□-6R2-2□ | SER13-1R0-20-2□BY | 8.71   | 19.1                         | 24                     |
| EA180□-011-2□ | SER13-1R5-20-2□BY | 12.08  | 26.5                         | 45.7                   |
| EA180□-5R6-3□ | SER13-1R5-20-3□BY | 12.08  | 26.5                         | 31.4                   |
| EA180□-8R5-3□ | SER13-2R0-20-3□BY | 17.14  | 37.67                        | 51.7                   |
| EA180□-013-3□ | SER13-3R0-20-3□BY | 25.58  | 56.22                        | 51.7                   |
| EA180□-017-3□ | SES18-4R4-15-3FBY | 67.5   | 83.45                        | 110.7                  |
| EA180□-022-3□ | SES18-5R5-15-3FBY | 89   | 110.0                        | 110.7                  |
| EA180□-028-3□ | SES18-7R5-15-3FBY | 125  | 154.53                       | 138.4                  |
| EA180□-038-3□ | SEC23-015-15-3FBY | 380  | 469.78                       | 207.6                  |
| EA180□-052-3□ | SEC23-022-15-3FBY | 500  | 618.13                       | 276.8                  |
| EA180□-062-3□ | SEC23-029-15-3FBY | 620  | 766.48                       | 276.8                  |

● 回生能量计算公式： $E_o = J \cdot v^2 / 182$ (焦耳)  $v$ : rpm, 一般为电机额定转速

带有保持制动器的伺服电机，其电机转子惯量与不带制动器的相差很小，可视为相同。

### 2.7.1 内置制动电阻

部分规格的 EA180 系列驱动器内部含有制动电阻，适应一般负载惯量情况的使用。表 2-2 为 EA180 系列内置制动电阻的规格。

表 2-2 EA180 驱动器内置制动电阻与容许的外接制动电阻最小阻值

| 驱动器型号        | 内置制动电阻规格    |            | 内置制动电阻处<br>理的回生容量 | 外接制动电阻容<br>许最小电阻值 |
|--------------|-------------|------------|-------------------|-------------------|
|              | 电阻值 (P8-10) | 容量 (P8-11) |                   |                   |
| EA180-0R9-1□ | 无           | 无          | 无                 | 50 Ω              |
| EA180-1R6-1□ | 无           | 无          | 无                 | 50 Ω              |
| EA180-2R5-1□ | 无           | 无          | 无                 | 50 Ω              |
| EA180-4R8-2□ | 50 Ω        | 100W       | 50W               | 50 Ω              |
| EA180-6R2-2□ | 50 Ω        | 100W       | 50W               | 50 Ω              |
| EA180-011-2□ | 50 Ω        | 100W       | 50W               | 40 Ω              |
| EA180-5R6-3□ | 50 Ω        | 100W       | 50W               | 50 Ω              |
| EA180-8R5-3□ | 50 Ω        | 100W       | 50W               | 50 Ω              |
| EA180-013-3□ | 50 Ω        | 100W       | 50W               | 45 Ω              |
| EA180-017-3□ | 无           | 无          | 无                 | 30 Ω              |
| EA180-022-3□ | 无           | 无          | 无                 | 30 Ω              |
| EA180-028-3□ | 无           | 无          | 无                 | 25 Ω              |
| EA180-038-3□ | 无           | 无          | 无                 | 10 Ω              |
| EA180-052-3□ | 无           | 无          | 无                 | 10 Ω              |
| EA180-062-3□ | 无           | 无          | 无                 | 10 Ω              |

### 2.7.2 外接制动电阻容量的计算

- 当回生容量超出内置制动电阻可处理的回生容量时（例如发生 $ALD17$ 警报），应使用外接制动电阻。
- 根据回生能量计算公式，假设负载总惯量为电机转子惯量的 $N$ 倍，则从电机的额定转速制动到0，回生能量为 $N \cdot E_0$ ，动作周期为 $T$ （s），则

$$\text{制动电阻的功率} = \frac{2(N \times E_0 - E_c)}{T} \quad E_0、E_c \text{ 请见表 2-1.}$$

### 2.7.3 使用外接制动电阻时的注意事项

- 使用外部制动电阻时，电阻连接至驱动器的P+、C端子，同时必须拆除P+、D端子上安装的短路片，使P、D两端子间处于开路状态。
- 外接制动电阻的阻值不能小于表2-2所列，否则可能损坏驱动器。
- 请将所用外部制动电阻的电阻值与容量正确设定到驱动的功能参数中，否则将影响该功能的执行。
  - P8-10（制动电阻阻值）、P8-11（制动电阻功率）、P8-13（制动电阻降额百分比）。
- 在自然环境下，当制动电阻可处理的回生容量（平均值）在额定容量下使用时，电阻的温度将上升至 $120^{\circ}\text{C}$ 以上（在持续制动的情况下）。基于安全理由，请采用强制冷却方式，以降低制动电阻的温度；或建议使用具有热敏开关的制动电阻。关于制动电阻的负载特性，请向制造商咨询。

- 注意**
1. 外接制动电阻的阻值请勿小于表2-2的规定，否则可能导致驱动器损坏。
  2. 使用外接制动电阻时，如果不拆除P、D之间的短接片，会导致驱动器损坏。

## 2.8 抗干扰对策

### 重要

- 由于伺服单元为工业设备，因此未采取无线电干扰预防措施。
- 由于伺服单元的主回路使用高速开关器件，因此其外围设备可能会受到开关器件在开关过程产生的电磁噪声的影响。在住宅附近，或者其它担心受到无线电干扰的场合使用时，请采取防止噪声干扰的措施。

伺服驱动器内置有微处理器，因此可能会受到驱动器周边设备的电磁噪声影响。

为抑制伺服驱动器与周边设备间的噪声干扰，可根据需要，采取以下防电磁噪声措施。

- 尽可能将输入指令设备及电磁噪声滤波器放置在伺服驱动器附近。
- 务必在继电器、螺线管、电磁接触器的线圈上安装浪涌吸收器。
- 勿将以下电缆放入同一套管或线槽内，也不要将其捆扎在一起。此外，接线时需保持30cm以上的间隔。
  - 主回路电缆与输入输出信号用电缆。
  - 主回路电缆与编码器电缆。
- 不要与电火花加工机、电焊机、高频感应炉等使用同一电源。即使不是同一电源，当附近有高频发生器时，请在主回路电源电缆及控制电源电缆的输入侧连接噪声滤波器。噪声滤波连接的方法请参照2.8.1节。
- 请进行适当的接地处理。

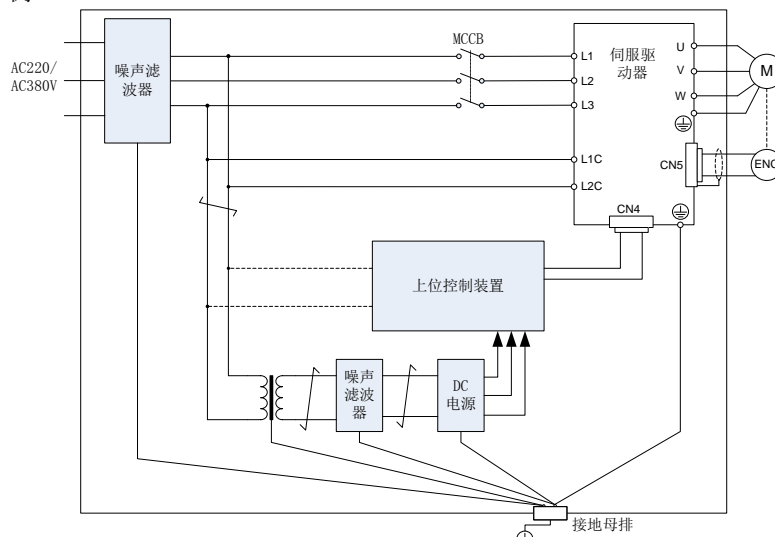
### 2.8.1 噪声滤波器（EMI Filters）

所有的电子设备（包含伺服驱动器）在正常运行时，都会产生一些高频或低频的噪音，并经由传导或辐射的方式干扰外围设备。如果可以搭配适当的EMI滤波器（EMI Filter）及正确的安装方式，将可以使干扰降至最低。

在伺服驱动器及EMI滤波器安装时，都能按照使用手册的内容安装及配线的前提下，我们可以确信它能符合以下规范：

1. EN61000-6-4（2001）
2. EN61800-3（2004）PDS of category C2
3. EN55011+A2（2007）Class A Group 1

以下为接线示例



注意：接地用的地线请尽量使用 $1.5\text{mm}^2$ 以上的电线（铜编织线最佳）



### 2.8.2 噪声滤波器（EMI Filter）安装注意事项：

为了确保EMI 滤波器（EMI Filter）能发挥最大的抑制伺服驱动器干扰效果，除了伺服驱动器需按照使用手册的内容安装及配线之外，还需注意以下几点：

- 1) 伺服驱动器及 EMI 滤波器必须安装在同一块良好接地的金属平面上。
- 2) 所有配线尽可能的缩短。
- 3) 伺服驱动器及 EMI 滤波器的金属外壳必须可靠地与金属平面连接，而且两者间的接触面积要尽可能的大。
- 4) 噪声滤波器的输入与输出配线分开布置，不要放入同一套管或线槽，也不要捆扎在一起。
- 5) 噪声滤波器的地线与输出接线分开布置。
- 6) 噪声滤波器的地线应单独连接在接地母排上，不与其他地线共用。

### 2.8.3 选用电机线及安装注意事项

电机线的选用及安装正确与否，关系着EMI滤波器（EMI Filter）能否发挥最大的抑制干扰效果。请注意以下几点：

- 1) 使用有隔离铜网的电缆线（如有双层隔离层者更佳）。
- 2) 电机线两端的隔离铜网必须以最短距离及最大接触面积去接地。
- 3) 电机线隔离铜网与金属平面的连接方式需正确，应将两端的隔离铜网使用 U 型金属配管支架与金属平面固定。

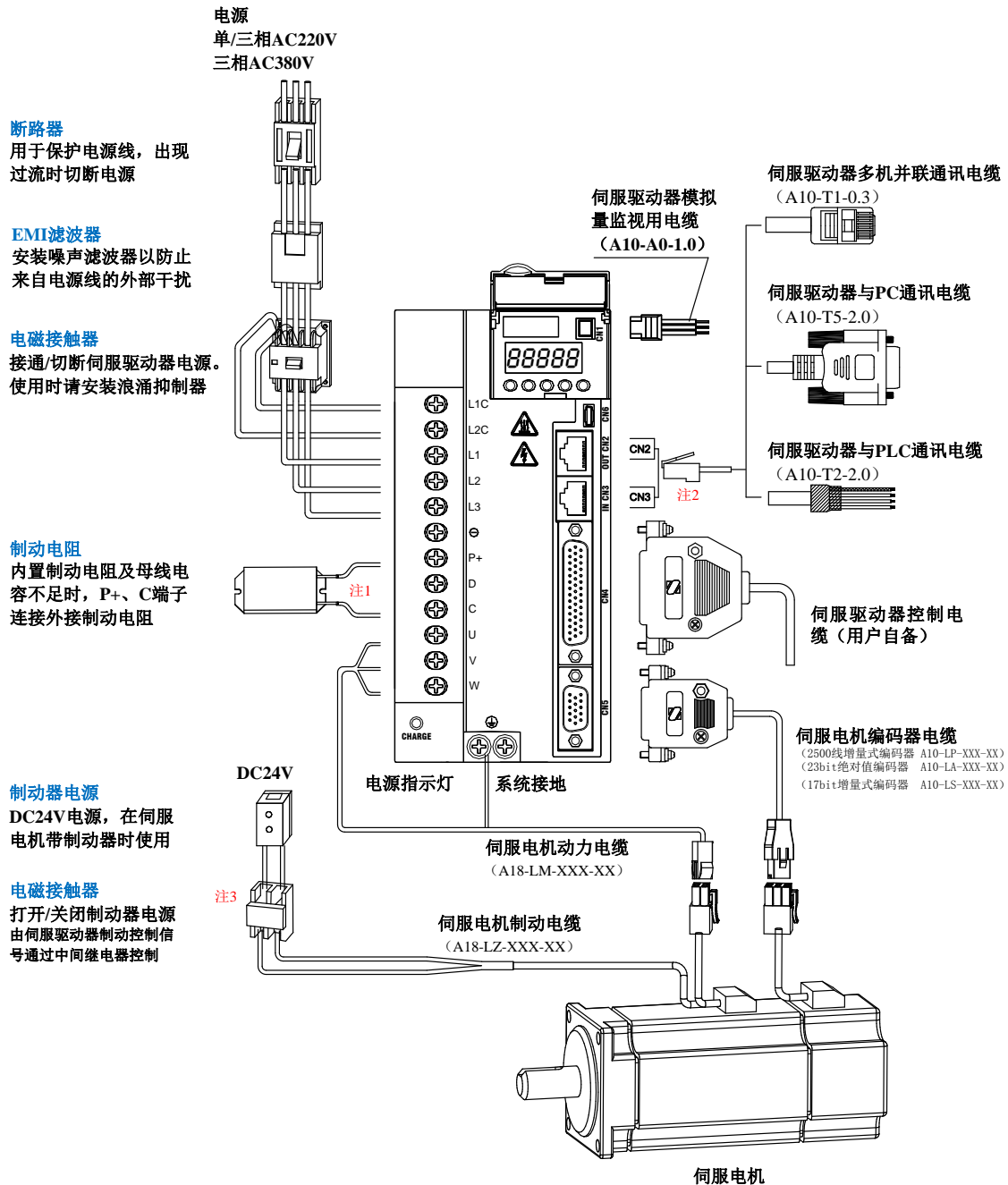
### 2.8.4 接地

请遵照以下内容进行接地处理。采取适当的接地处理可以防止因电磁干扰影响造成误动作。

- 必须为单点接地
- 接地电阻应小于  $100\Omega$ 。
- 伺服电机与机械间相互绝缘时，请将伺服电机直接接地。
- 伺服电机的 PE 端子必须和伺服驱动器的接地端子  $\oplus$  相连。
- 伺服驱动器的接地端子 “ $\oplus$ ” 必须接地。

## 第3章 接线

### 3.1 外围设备连接



#### 注意事项:

- 1) 伺服驱动器直接连在工业用电源上，未使用变压器等电源隔离。为防止伺服系统产生交叉触电事故，请在输入电源上使用保险丝或配线用断路器。
- 2) 严禁在驱动器与电机间安装电磁接触器，这会造成驱动器损坏。
- 3) 外接控制电源及 24V 电源时请注意电源的容量，尤其在同时为几个驱动器或者制动器供电时，电源容量不够会导致供电电流不足，驱动器或者制动器损坏。
- 4) 请注意制动器电源为 24V 直流电源，其容量应符合制动器的功率要求。有关制动的功率，请查阅伺服电机的说明。
- 5) 确认伺服电机输出 U、V、W 端子相序接线正确，错误的接线可能导致电机不转或乱转进而出现警报，甚至导致电机损坏。
- 6) 使用外部制动电阻时，需将 P+、D 端开路、外部制动电阻应接于 P+、C 端，若使用内部制动电阻时，则需将 P+、D 端短路且 P+、C 端开路（参考 2.7 节）。
- 7) 在单相 220V 配线时，主电源端子为 L1、L2，如有空出的 L3 端子请勿进行接线。
- 8) CN2 及 CN3 为两个针脚定义完全一致的通讯接口，可以在两者间任意挑选使用。

### 3.2 主回路端子接线

主回路(强电部分)端子排列及螺钉尺寸如下所示。

| EA180-0R9<br>EA180-1R6<br>EA180-2R5   | EA180-4R8<br>EA180-6R2 | EA180-011<br>EA180-5R6<br>EA180-8R5<br>EA180-013 | EA180-017<br>EA180-022<br>EA180-028 |  |      |      |                                     |      |       |  |   |       |  |    |        |                                     |                                     |        |   |  |       |         |  |      |      |                                     |    |        |                        |    |        |  |    |        |                                     |    |        |
|---|------------------------|--|-------------------------------------|--|------|------|-------------------------------------|------|-------|--|---|-------|--|----|--------|-------------------------------------|-------------------------------------|--------|---|--|-------|---------|--|------|------|-------------------------------------|----|--------|------------------------|----|--------|--|----|--------|-------------------------------------|----|--------|
|   |                        |  |                                     |  |      |      |                                     |      |       |  |   |       |  |    |        |                                     |                                     |        |   |  |       |         |  |      |      |                                     |    |        |                        |    |        |  |    |        |                                     |    |        |
| EA180-038<br>EA180-052<br>EA180-062   |                        |  |                                     |  |      |      |                                     |      |       |  |   |       |  |    |        |                                     |                                     |        |   |  |       |         |  |      |      |                                     |    |        |                        |    |        |  |    |        |                                     |    |        |
|   |                        |  |                                     |  |      |      |                                     |      |       |  |   |       |  |    |        |                                     |                                     |        |   |  |       |         |  |      |      |                                     |    |        |                        |    |        |  |    |        |                                     |    |        |
| <table border="1"> <thead> <tr> <th rowspan="2">驱动器规格</th> <th colspan="2">主回路端子</th> </tr> <tr> <th>螺钉尺寸</th> <th>锁紧扭矩</th> </tr> </thead> <tbody> <tr> <td>EA180-0R9<br/>EA180-1R6<br/>EA180-2R5</td> <td>无</td> <td>-</td> </tr> <tr> <td>EA180-4R8<br/>EA180-6R2</td> <td>无</td> <td>-</td> </tr> <tr> <td>EA180-011<br/>EA180-5R6<br/>EA180-8R5<br/>EA180-013</td> <td>M4</td> <td>2.5N.m</td> </tr> <tr> <td>EA180-017<br/>EA180-022<br/>EA180-028</td> <td>M4</td> <td>2.5N.m</td> </tr> </tbody> </table> |                        | 驱动器规格  | 主回路端子                               |  | 螺钉尺寸 | 锁紧扭矩 | EA180-0R9<br>EA180-1R6<br>EA180-2R5 | 无    | -     | EA180-4R8<br>EA180-6R2   | 无 | -     | EA180-011<br>EA180-5R6<br>EA180-8R5<br>EA180-013 | M4 | 2.5N.m | EA180-017<br>EA180-022<br>EA180-028 | M4                                  | 2.5N.m | <table border="1"> <thead> <tr> <th rowspan="2">驱动器规格</th> <th colspan="2">PE 接地端子</th> </tr> <tr> <th>螺钉尺寸</th> <th>锁紧扭矩</th> </tr> </thead> <tbody> <tr> <td>EA180-0R9<br/>EA180-1R6<br/>EA180-2R5</td> <td>M4</td> <td>2.5N.m</td> </tr> <tr> <td>EA180-4R8<br/>EA180-6R2</td> <td>M4</td> <td>2.5N.m</td> </tr> <tr> <td>EA180-011<br/>EA180-5R6<br/>EA180-8R5<br/>EA180-013</td> <td>M4</td> <td>2.5N.m</td> </tr> <tr> <td>EA180-017<br/>EA180-022<br/>EA180-028</td> <td>M4</td> <td>2.5N.m</td> </tr> </tbody> </table> |  | 驱动器规格 | PE 接地端子 |  | 螺钉尺寸 | 锁紧扭矩 | EA180-0R9<br>EA180-1R6<br>EA180-2R5 | M4 | 2.5N.m | EA180-4R8<br>EA180-6R2 | M4 | 2.5N.m | EA180-011<br>EA180-5R6<br>EA180-8R5<br>EA180-013 | M4 | 2.5N.m | EA180-017<br>EA180-022<br>EA180-028 | M4 | 2.5N.m |
| 驱动器规格   | 主回路端子                  |  |                                     |  |      |      |                                     |      |       |  |   |       |  |    |        |                                     |                                     |        |   |  |       |         |  |      |      |                                     |    |        |                        |    |        |  |    |        |                                     |    |        |
|   | 螺钉尺寸                   | 锁紧扭矩   |                                     |  |      |      |                                     |      |       |  |   |       |  |    |        |                                     |                                     |        |   |  |       |         |  |      |      |                                     |    |        |                        |    |        |  |    |        |                                     |    |        |
| EA180-0R9<br>EA180-1R6<br>EA180-2R5   | 无                      | -  |                                     |  |      |      |                                     |      |       |  |   |       |  |    |        |                                     |                                     |        |   |  |       |         |  |      |      |                                     |    |        |                        |    |        |  |    |        |                                     |    |        |
| EA180-4R8<br>EA180-6R2  | 无                      | -  |                                     |  |      |      |                                     |      |       |  |   |       |  |    |        |                                     |                                     |        |   |  |       |         |  |      |      |                                     |    |        |                        |    |        |  |    |        |                                     |    |        |
| EA180-011<br>EA180-5R6<br>EA180-8R5<br>EA180-013  | M4                     | 2.5N.m   |                                     |  |      |      |                                     |      |       |  |   |       |  |    |        |                                     |                                     |        |   |  |       |         |  |      |      |                                     |    |        |                        |    |        |  |    |        |                                     |    |        |
| EA180-017<br>EA180-022<br>EA180-028   | M4                     | 2.5N.m   |                                     |  |      |      |                                     |      |       |  |   |       |  |    |        |                                     |                                     |        |   |  |       |         |  |      |      |                                     |    |        |                        |    |        |  |    |        |                                     |    |        |
| 驱动器规格   | PE 接地端子                |  |                                     |  |      |      |                                     |      |       |  |   |       |  |    |        |                                     |                                     |        |   |  |       |         |  |      |      |                                     |    |        |                        |    |        |  |    |        |                                     |    |        |
|   | 螺钉尺寸                   | 锁紧扭矩   |                                     |  |      |      |                                     |      |       |  |   |       |  |    |        |                                     |                                     |        |   |  |       |         |  |      |      |                                     |    |        |                        |    |        |  |    |        |                                     |    |        |
| EA180-0R9<br>EA180-1R6<br>EA180-2R5   | M4                     | 2.5N.m   |                                     |  |      |      |                                     |      |       |  |   |       |  |    |        |                                     |                                     |        |   |  |       |         |  |      |      |                                     |    |        |                        |    |        |  |    |        |                                     |    |        |
| EA180-4R8<br>EA180-6R2  | M4                     | 2.5N.m   |                                     |  |      |      |                                     |      |       |  |   |       |  |    |        |                                     |                                     |        |   |  |       |         |  |      |      |                                     |    |        |                        |    |        |  |    |        |                                     |    |        |
| EA180-011<br>EA180-5R6<br>EA180-8R5<br>EA180-013  | M4                     | 2.5N.m   |                                     |  |      |      |                                     |      |       |  |   |       |  |    |        |                                     |                                     |        |   |  |       |         |  |      |      |                                     |    |        |                        |    |        |  |    |        |                                     |    |        |
| EA180-017<br>EA180-022<br>EA180-028   | M4                     | 2.5N.m   |                                     |  |      |      |                                     |      |       |  |   |       |  |    |        |                                     |                                     |        |   |  |       |         |  |      |      |                                     |    |        |                        |    |        |  |    |        |                                     |    |        |
| <table border="1"> <thead> <tr> <th rowspan="2">驱动器规格</th> <th colspan="2">主回路端子</th> </tr> <tr> <th>螺钉尺寸</th> <th>锁紧扭矩</th> </tr> </thead> <tbody> <tr> <td>EA180-038<br/>EA180-052<br/>EA180-062</td> <td>接线框式</td> <td>3.5Nm</td> </tr> </tbody> </table>  |                        | 驱动器规格  | 主回路端子                               |  | 螺钉尺寸 | 锁紧扭矩 | EA180-038<br>EA180-052<br>EA180-062 | 接线框式 | 3.5Nm | <table border="1"> <thead> <tr> <th rowspan="2">驱动器规格</th> <th colspan="2">PE 接地端子</th> </tr> <tr> <th>螺钉尺寸</th> <th>锁紧扭矩</th> </tr> </thead> <tbody> <tr> <td>EA180-038<br/>EA180-052<br/>EA180-062</td> <td>M5</td> <td>3Nm</td> </tr> </tbody> </table> |   | 驱动器规格 | PE 接地端子  |    | 螺钉尺寸   | 锁紧扭矩                                | EA180-038<br>EA180-052<br>EA180-062 | M5     | 3Nm   |  |       |         |  |      |      |                                     |    |        |                        |    |        |  |    |        |                                     |    |        |
| 驱动器规格   | 主回路端子                  |  |                                     |  |      |      |                                     |      |       |  |   |       |  |    |        |                                     |                                     |        |   |  |       |         |  |      |      |                                     |    |        |                        |    |        |  |    |        |                                     |    |        |
|   | 螺钉尺寸                   | 锁紧扭矩   |                                     |  |      |      |                                     |      |       |  |   |       |  |    |        |                                     |                                     |        |   |  |       |         |  |      |      |                                     |    |        |                        |    |        |  |    |        |                                     |    |        |
| EA180-038<br>EA180-052<br>EA180-062   | 接线框式                   | 3.5Nm  |                                     |  |      |      |                                     |      |       |  |   |       |  |    |        |                                     |                                     |        |   |  |       |         |  |      |      |                                     |    |        |                        |    |        |  |    |        |                                     |    |        |
| 驱动器规格   | PE 接地端子                |  |                                     |  |      |      |                                     |      |       |  |   |       |  |    |        |                                     |                                     |        |   |  |       |         |  |      |      |                                     |    |        |                        |    |        |  |    |        |                                     |    |        |
|   | 螺钉尺寸                   | 锁紧扭矩   |                                     |  |      |      |                                     |      |       |  |   |       |  |    |        |                                     |                                     |        |   |  |       |         |  |      |      |                                     |    |        |                        |    |        |  |    |        |                                     |    |        |
| EA180-038<br>EA180-052<br>EA180-062   | M5                     | 3Nm  |                                     |  |      |      |                                     |      |       |  |   |       |  |    |        |                                     |                                     |        |   |  |       |         |  |      |      |                                     |    |        |                        |    |        |  |    |        |                                     |    |        |
| <p>主回路电缆无需冷压端子，剥线长度：19mm。</p>   |                        |  |                                     |  |      |      |                                     |      |       |  |   |       |  |    |        |                                     |                                     |        |   |  |       |         |  |      |      |                                     |    |        |                        |    |        |  |    |        |                                     |    |        |

## 3.2.1 主电路（强电）端子介绍

表 3-1 伺服驱动器主回路端子说明

| 端子标记     | 端子名称        | 端子功能  |   |
|----------|-------------|---|---|
| L1C、L2C  | 控制电源输入端子    | 输入单相与主电路电源等级一致的电压<br>(EA180-038、052、062 规格无此端子)   |   |
| L1、L2、L3 | 主回路交流电源输入端子 | EA180□-0R9-1□<br>EA180□-1R6-1□<br>EA180□-2R5-1□   | L1、L2 单相 220V 输入                            |
|          |             | EA180□-4R8-2□<br>EA180□-6R2-2□  | L1、L2 单相 220V 输入<br>或 L1、L2、L3 三相 220V 电源输入 |
|          |             | EA180□-010-2□   | L1、L2、L3 三相 220V 电源输入                       |
|          |             | EA180□-5R6-3□<br>EA180□-8R5-3□<br>EA180□-013-3□<br>EA180□-017-3□<br>EA180□-022-3□<br>EA180□-028-3□<br>EA180□-038-3□<br>EA180□-052-3□<br>EA180□-062-3□ | 三相 380V 电源输入                                |
| P+、D、C   | 外接制动电阻连接端子  | 默认 P+、D 之间连接短接线。制动能力不足时，请将 P+、D 之间的开路，并在 P+、C 之间连接外置制动电阻。外置制动电阻请另行购买。<br>(EA180-0R9、1R6、2R5、017、022、028、038、052、062 规格无 D 接线端子，也无短接线)                 |   |
| P+、⊖     | 共直流母线端子     | 伺服驱动器的直流母线端子，在多机并联时可共母线。  |   |
| U、V、W    | 伺服电机连接端子    | 伺服电机的连接端子，和电机的 U、V、W 相连接。   |   |
| ⊕        | PE 接地       | 两个接地端，与电源及电机接地端子连接。   |   |

3.2.2 电源接线

伺服驱动器电源接线法分为单相与三相两种，单相仅允许用于输出电流6.2A 及以下机种。

- 单相电源接线法（额定输出电流6.2A及以下规格驱动器适用）

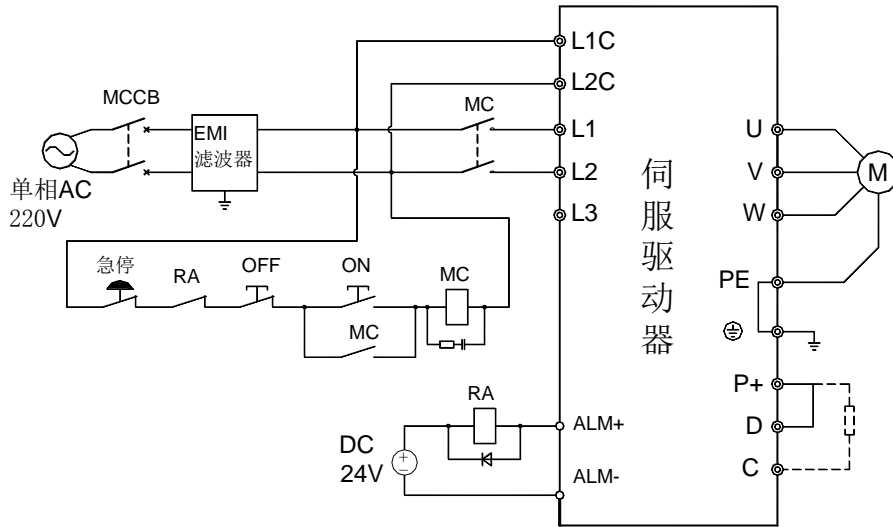


图3-1 单相电源接线图

- 三相电源接线法（额定输出电流4.8A至28A规格驱动器适用）

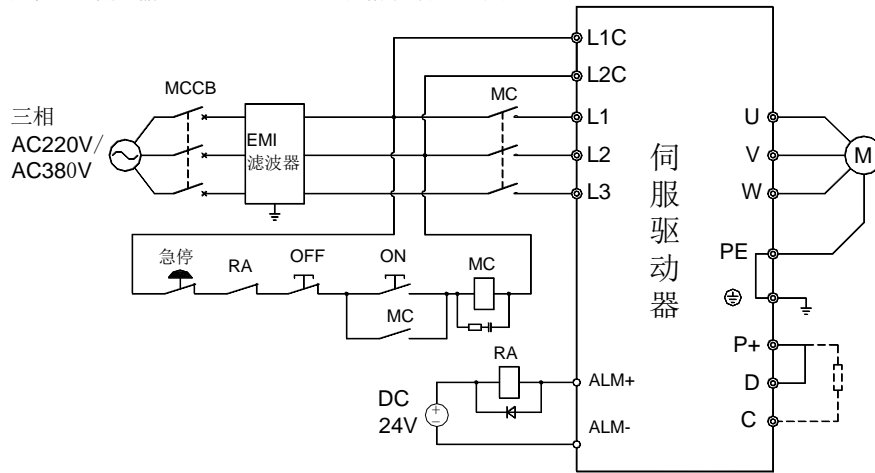


图3-2 三相电源接线图（4.8~28A规格）

**注意**

1. 如果不希望在发生警报时切断主回路电源，则无需使用 RA 继电器。
2. L1C、L2C 也可不使用外部电源，而是分别接 P+、- 端子（无需区分极性）。

- 三相电源接线法（额定输出电流38A及以上适用）

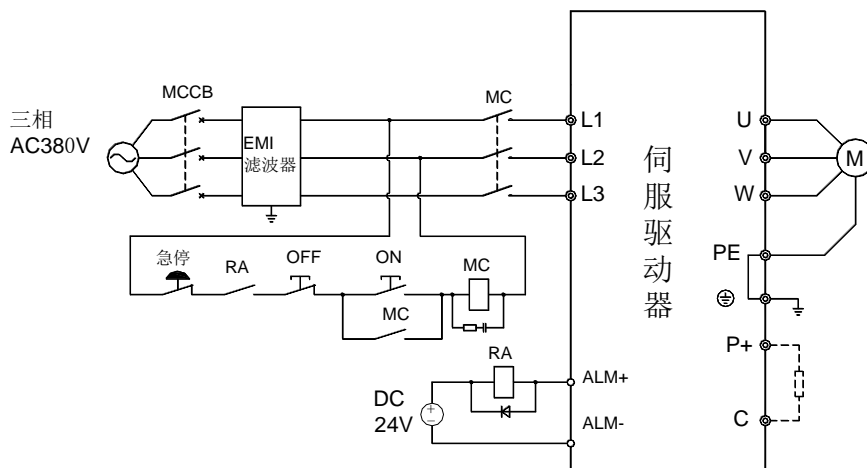


图3-3 三相电源接线图（38A以上规格）

3.2.3 电源接通时序图

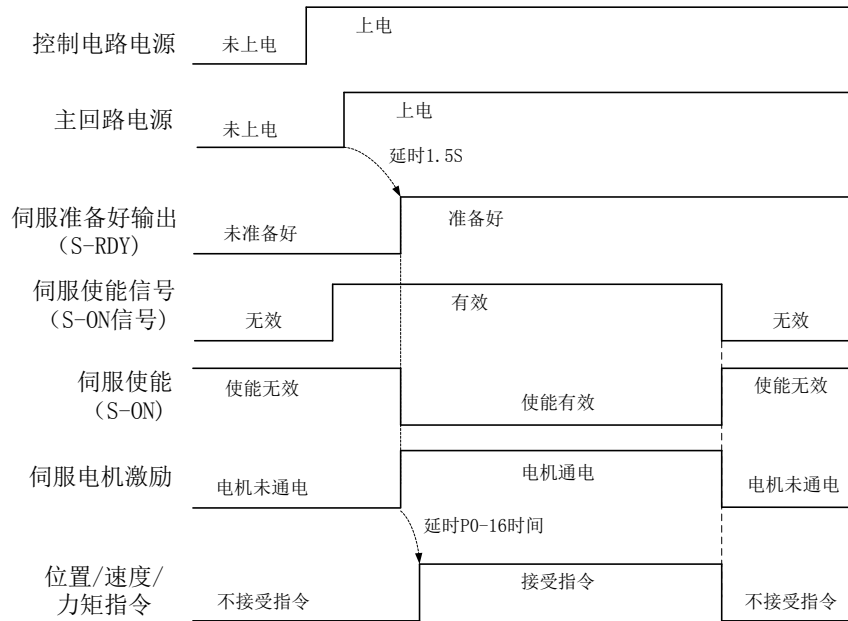


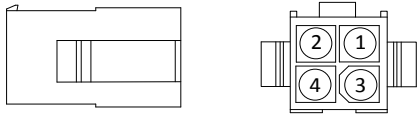
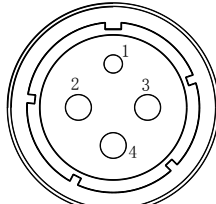
图3-4 电源接通时序图

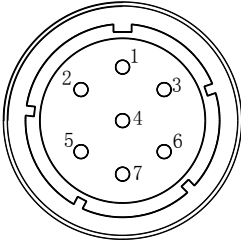
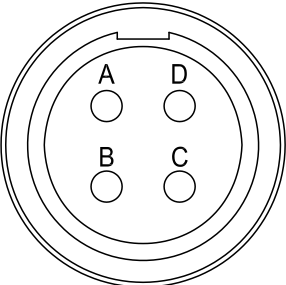
电源连接请参照图 3-1、图 3-2 及图 3-3，并按以下顺序接通电源：

- 1) 控制电路的电源 L1C、L2C 必须先于主回路或与主回路电源同时接通，如果仅接通了控制电路的电源，伺服准备好信号 (S-RDY) 不会有效。
- 2) 通过电磁接触器将电源接入主电路电源输入端子(三相接 L1、L2、L3，单相接 L1、L2)。
- 3) 主电路电源接通后，约延时 1.5 秒，伺服准备好信号 (SRDY) 有效，此时可以接受伺服使能 (S-ON) 信号。检测到伺服使能信号有效后，电机激励，处于运行状态。检测到伺服使能无效或有报警，驱动器输出关闭，电机处于自由状态。
- 4) 当伺服使能与电源一起接通时，电机大约在 1.5 秒后激励。
- 5) 频繁接通断开主回路电源，可能损坏软启动电路和能耗制动电路，接通断开的频率最好限制在每小时 5 次，每天 30 次以下。如果因为驱动单元或电机过热，在将故障原因排除后，还要经过 30 分钟冷却，才能再次接通电源。
- 6) 绝对不能将输入电源线连接到输出端 U、V、W，会损坏伺服驱动器。
- 7) 制动电阻绝对禁止接于直流母线 P+、 $\ominus$  端子之间，否则可能引起火灾。
- 8) 关闭电源后，伺服驱动器内部电容上还可能残压，请确认伺服驱动器面板上的 CHARGE 指示灯熄灭以后，再进行检查作业。

3.2.4 电机动力线缆连接头的规格

表 3-2 电机动力线缆与伺服电机连接侧端子

| 连接头外形及型号   | 端子引脚分布  | 电机法兰 |      |   |    |   |   |   |   |   |    |                                |
|--|---|------|------|---|----|---|---|---|---|---|----|--------------------------------|
|  <p>外壳型号：172159-1 TE MATE-N-LOCK<br/>插簧型号：170362-1 TE MATE-N-LOCK</p> | <p>4PIN 安普接插头（不含制动器）</p> <table border="1"> <thead> <tr> <th>引脚号</th> <th>功能定义</th> </tr> </thead> <tbody> <tr> <td>1</td> <td>U</td> </tr> <tr> <td>2</td> <td>V</td> </tr> <tr> <td>3</td> <td>W</td> </tr> <tr> <td>4</td> <td>PE</td> </tr> </tbody> </table> | 引脚号  | 功能定义 | 1 | U  | 2 | V | 3 | W | 4 | PE | <p>40<br/>60<br/>80<br/>86</p> |
| 引脚号  | 功能定义  |      |      |   |    |   |   |   |   |   |    |                                |
| 1  | U   |      |      |   |    |   |   |   |   |   |    |                                |
| 2  | V   |      |      |   |    |   |   |   |   |   |    |                                |
| 3  | W   |      |      |   |    |   |   |   |   |   |    |                                |
| 4  | PE  |      |      |   |    |   |   |   |   |   |    |                                |
|  <p>型号：YD28K4TS</p>   | <p>航空插头（不含制动器）</p> <table border="1"> <thead> <tr> <th>引脚号</th> <th>功能定义</th> </tr> </thead> <tbody> <tr> <td>1</td> <td>PE</td> </tr> <tr> <td>2</td> <td>U</td> </tr> <tr> <td>3</td> <td>V</td> </tr> <tr> <td>4</td> <td>W</td> </tr> </tbody> </table>       | 引脚号  | 功能定义 | 1 | PE | 2 | U | 3 | V | 4 | W  | <p>110<br/>130 (SER 系列)</p>    |
| 引脚号  | 功能定义  |      |      |   |    |   |   |   |   |   |    |                                |
| 1  | PE  |      |      |   |    |   |   |   |   |   |    |                                |
| 2  | U   |      |      |   |    |   |   |   |   |   |    |                                |
| 3  | V   |      |      |   |    |   |   |   |   |   |    |                                |
| 4  | W   |      |      |   |    |   |   |   |   |   |    |                                |

| 连接头外形及型号   | 端子引脚分布  | 电机法兰                     |      |   |    |   |   |   |   |   |    |                              |           |   |          |   |   |                     |
|--|---|--------------------------|------|---|----|---|---|---|---|---|----|------------------------------|-----------|---|----------|---|---|---------------------|
|  <p>型号: YD28K7TS</p>  | 航空插头 (含制动器) <table border="1"> <thead> <tr> <th>引脚号</th> <th>功能定义</th> </tr> </thead> <tbody> <tr><td>1</td><td>PE</td></tr> <tr><td>2</td><td>U</td></tr> <tr><td>3</td><td>V</td></tr> <tr><td>4</td><td>W</td></tr> <tr><td>5</td><td>24V (制动器)</td></tr> <tr><td>6</td><td>0V (制动器)</td></tr> <tr><td>7</td><td>空</td></tr> </tbody> </table> | 引脚号                      | 功能定义 | 1 | PE | 2 | U | 3 | V | 4 | W  | 5                            | 24V (制动器) | 6 | 0V (制动器) | 7 | 空 | 110<br>130 (SER 系列) |
| 引脚号  | 功能定义  |                          |      |   |    |   |   |   |   |   |    |                              |           |   |          |   |   |                     |
| 1  | PE  |                          |      |   |    |   |   |   |   |   |    |                              |           |   |          |   |   |                     |
| 2  | U   |                          |      |   |    |   |   |   |   |   |    |                              |           |   |          |   |   |                     |
| 3  | V   |                          |      |   |    |   |   |   |   |   |    |                              |           |   |          |   |   |                     |
| 4  | W   |                          |      |   |    |   |   |   |   |   |    |                              |           |   |          |   |   |                     |
| 5  | 24V (制动器)   |                          |      |   |    |   |   |   |   |   |    |                              |           |   |          |   |   |                     |
| 6  | 0V (制动器)  |                          |      |   |    |   |   |   |   |   |    |                              |           |   |          |   |   |                     |
| 7  | 空   |                          |      |   |    |   |   |   |   |   |    |                              |           |   |          |   |   |                     |
|  <p>型号: MS3108A32-17S<br/>MS3108A18-10S<br/>MS3108A22-22S</p> | 航空插头 <table border="1"> <thead> <tr> <th>引脚号</th> <th>功能定义</th> </tr> </thead> <tbody> <tr><td>A</td><td>U</td></tr> <tr><td>B</td><td>V</td></tr> <tr><td>C</td><td>W</td></tr> <tr><td>D</td><td>PE</td></tr> </tbody> </table>   | 引脚号                      | 功能定义 | A | U  | B | V | C | W | D | PE | 130 (SES 系列)<br>180 (SES 系列) |           |   |          |   |   |                     |
| 引脚号  | 功能定义  |                          |      |   |    |   |   |   |   |   |    |                              |           |   |          |   |   |                     |
| A  | U   |                          |      |   |    |   |   |   |   |   |    |                              |           |   |          |   |   |                     |
| B  | V   |                          |      |   |    |   |   |   |   |   |    |                              |           |   |          |   |   |                     |
| C  | W   |                          |      |   |    |   |   |   |   |   |    |                              |           |   |          |   |   |                     |
| D  | PE  |                          |      |   |    |   |   |   |   |   |    |                              |           |   |          |   |   |                     |
| 栅栏式端子  |   | 200<br>220<br>230<br>266 |      |   |    |   |   |   |   |   |    |                              |           |   |          |   |   |                     |

**注意**

- 对于 40、60、80、86 法兰带制动器的电机，其制动器电源为独立的 2P 安普头，无需区分极性。
- 对于 SES 系列带制动器的电机，其制动器电源使用一个 CM10-SP2S-MD 插头，无需区分极性。
- 表中绘制的图形为线缆端。

## 3.2.5 主电路连接电缆推荐规格

表 3-3 主回路连接线缆推荐规格

| 驱动器型号         | L1C, L2C                | L1, L2, L3               | U, V, W             | P+, C               | PE                  |                    |
|---------------|-------------------------|--------------------------|---------------------|---------------------|---------------------|--------------------|
| EA180□-0R9-1□ | 0.5mm <sup>2</sup>      | 0.5mm <sup>2</sup>       | 0.5mm <sup>2</sup>  | 0.5mm <sup>2</sup>  | 1.0mm <sup>2</sup>  |                    |
| EA180□-1R6-1□ |                         | 0.75mm <sup>2</sup>      | 0.75mm <sup>2</sup> | 0.75mm <sup>2</sup> | 1.0mm <sup>2</sup>  |                    |
| EA180□-2R5-1□ |                         | 2.5mm <sup>2</sup><br>以上 | 1.0mm <sup>2</sup>  | 1.0mm <sup>2</sup>  | 1.0mm <sup>2</sup>  |                    |
| EA180□-4R8-2□ |                         |                          | 2.5mm <sup>2</sup>  | 2.5mm <sup>2</sup>  | 2.5mm <sup>2</sup>  |                    |
| EA180□-6R2-2□ |                         |                          | 1.5mm <sup>2</sup>  | 1.5mm <sup>2</sup>  | 1.5mm <sup>2</sup>  |                    |
| EA180□-011-2□ |                         |                          | 2.5mm <sup>2</sup>  | 2.5mm <sup>2</sup>  | 2.5mm <sup>2</sup>  |                    |
| EA180□-5R6-3□ |                         |                          | 4.0mm <sup>2</sup>  | 4.0mm <sup>2</sup>  | 2.5mm <sup>2</sup>  |                    |
| EA180□-8R5-3□ |                         |                          | 6.0mm <sup>2</sup>  | 6.0mm <sup>2</sup>  | 4.0mm <sup>2</sup>  |                    |
| EA180□-013-3□ |                         |                          | 无                   | 10.0mm <sup>2</sup> | 10.0mm <sup>2</sup> | 6.0mm <sup>2</sup> |
| EA180□-017-3□ |                         |                          |                     | 16.0mm <sup>2</sup> | 16.0mm <sup>2</sup> | 6.0mm <sup>2</sup> |
| EA180□-022-3□ | 25.0mm <sup>2</sup>     | 25.0mm <sup>2</sup>      |                     | 6.0mm <sup>2</sup>  |                     |                    |
| EA180□-028-3□ | 10mm <sup>2</sup><br>以上 |                          |                     |                     |                     |                    |
| EA180□-038-3□ |                         |                          |                     |                     |                     |                    |
| EA180□-052-3□ |                         |                          |                     |                     |                     |                    |
| EA180□-062-3□ |                         |                          |                     |                     |                     |                    |

### 3.3 CN5 编码器信号端子

CN5 是编码器信号端子，为 DB15 插座，其位置如图 3-5 所示：

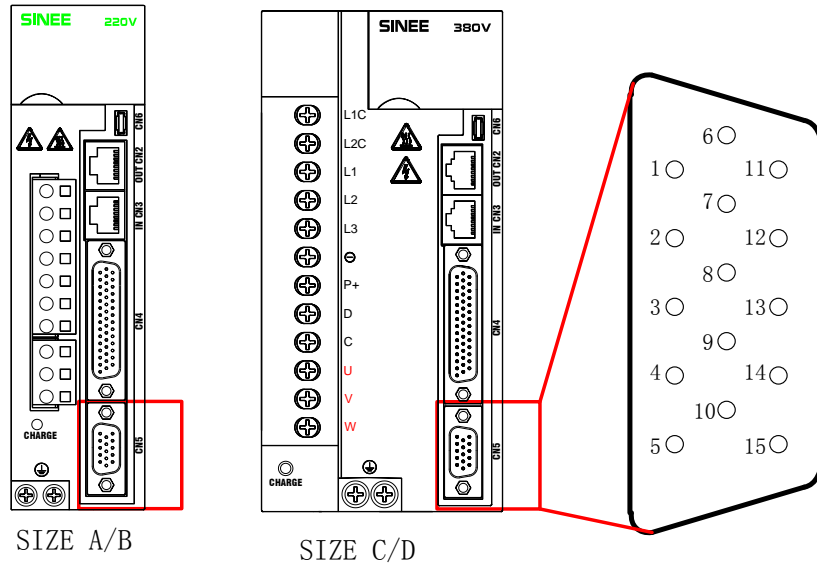


图 3-5 CN5 端子位置

#### 3.3.1 驱动器侧编码器端子定义

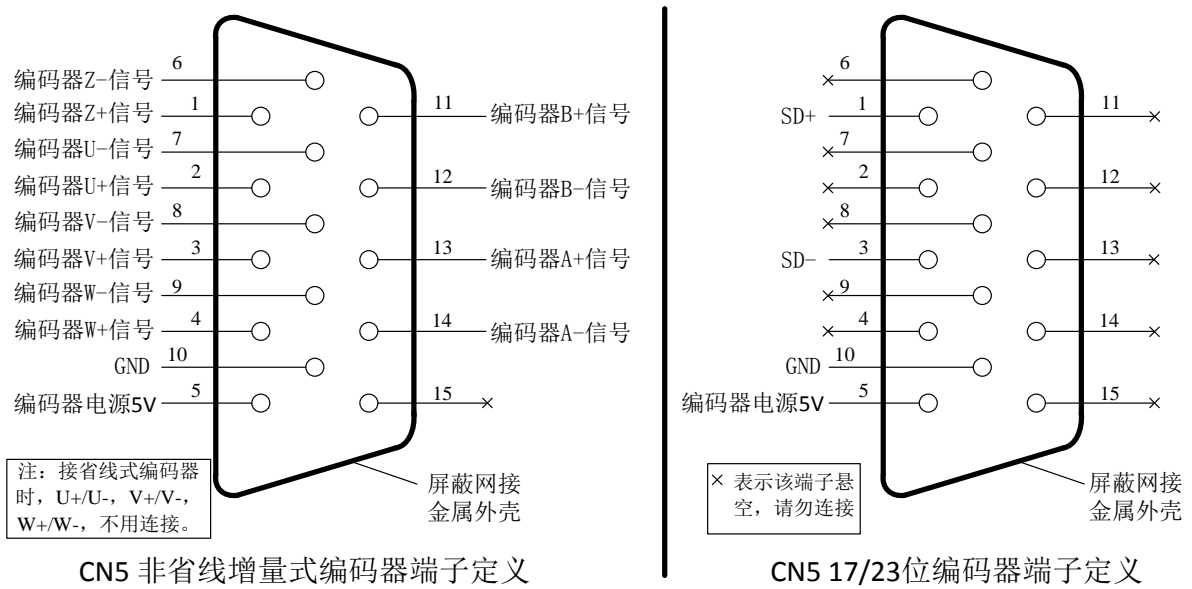


图 3-6 CN5 端子引脚分布

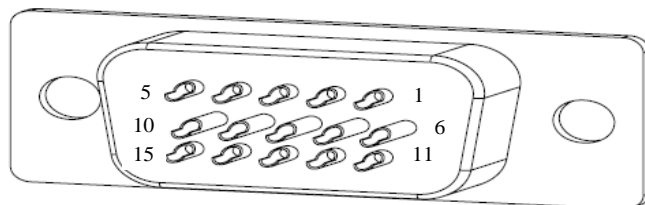
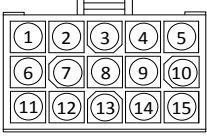
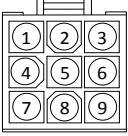
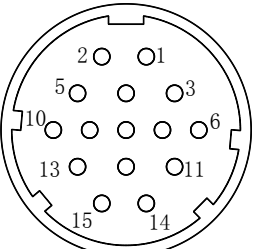
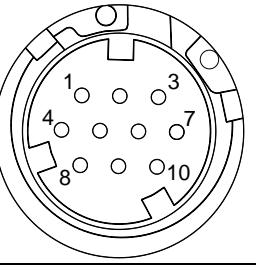


图 3-7 CN5 端子焊接引脚分布



## 3.3.2 伺服电机侧编码器端子定义

伺服电机侧有 4 种外形的编码器端子

| 连接器类型                 | TE 172163-1 |   |     |     | TE 172161-1 |   |  |  | YD28K15TS |  |     |     | CM10-SP10S-MD |   |  |  |
|-----------------------|-------------|---|-----|-----|-------------|---|--|--|-----------|--|-----|-----|---------------|---|--|--|
|                       |             |  |     |     |             |  |  |  |           |  |     |     |               |  |  |  |
| 2500ppr<br>增量式编<br>码器 | 信号          | 引脚号   | 信号  | 引脚号 |             |   |  |  | 信号        | 引脚号  | 信号  | 引脚号 |               |   |  |  |
|                       | A+          | 9   | V+  | 10  |             |   |  |  | A+        | 4  | V+  | 11  |               |   |  |  |
|                       | A-          | 13  | V-  | 12  |             |   |  |  | A-        | 7  | V-  | 14  |               |   |  |  |
|                       | B+          | 4   | W+  | 11  |             |   |  |  | B+        | 5  | W+  | 12  |               |   |  |  |
|                       | B-          | 14  | W-  | 15  |             |   |  |  | B-        | 8  | W-  | 15  |               |   |  |  |
|                       | Z+          | 7   | +5V | 2   |             |   |  |  | Z+        | 6  | +5V | 2   |               |   |  |  |
|                       | Z-          | 5   | GND | 3   |             |   |  |  | Z-        | 9  | GND | 3   |               |   |  |  |
|                       | U+          | 6   | PE  | 1   |             |   |  |  | U+        | 10   | PE  | 1   |               |   |  |  |
|                       | U-          | 8   |     |     |             |   |  |  | U-        | 13   |     |     |               |   |  |  |
| 17/23bit<br>串行<br>编码器 |             |   |     |     | 信号          | 引脚号   |  |  | 信号        | 引脚号  |     |     | 信号            | 引脚号   |  |  |
|                       |             |   |     |     | +5V         | 1   |  |  | +5V       | 2  |     |     | +5V           | 4   |  |  |
|                       |             |   |     |     | GND         | 2   |  |  | GND       | 3  |     |     | GND           | 9   |  |  |
|                       |             |   |     |     | SD+         | 5   |  |  | SD+       | 4  |     |     | SD+           | 1   |  |  |
|                       |             |   |     |     | SD-         | 6   |  |  | SD-       | 7  |     |     | SD-           | 2   |  |  |
|                       |             |   |     |     | VD+         | 3   |  |  | VD+       | 14   |     |     | VD+           | 6   |  |  |
|                       |             |   |     |     | VD-         | 4   |  |  | VD-       | 15   |     |     | VD-           | 5   |  |  |
|                       |             |   |     |     | PE          | 9   |  |  | PE        | 1  |     |     | PE            | 10  |  |  |

**注意：表中图形为向电机侧看去的情况。**

编码器接线注意事项：

- 1) 请务必将驱动器侧和电机侧屏蔽网层可靠接地，否则会引起驱动器警报。
- 2) 请确保差分信号对应连接线缆中双绞的两条芯线。例如 A+和 A-为一组差分信号，应使用一对双绞线。
- 3) 当选择串行增量编码器时，不存在 VD+和 VD-信号
- 4) 使用 17/23bit 串行编码器时，导线长度在 5 米以下请使用截面积为 0.2mm<sup>2</sup>的线缆。如果超过 5 米，每增加 1 米，线芯的截面积应当增加 0.05mm<sup>2</sup>。

**注意**

本公司提供的编码器线缆，对于屏蔽层的连接方法与上述说明不同，敬请注意。

### 3.4 CN4 控制信号端子

CN4 信号端子提供与上位控制器连接所需要的信号，使用 DB44 插座，接脚分布及信号定义如下：

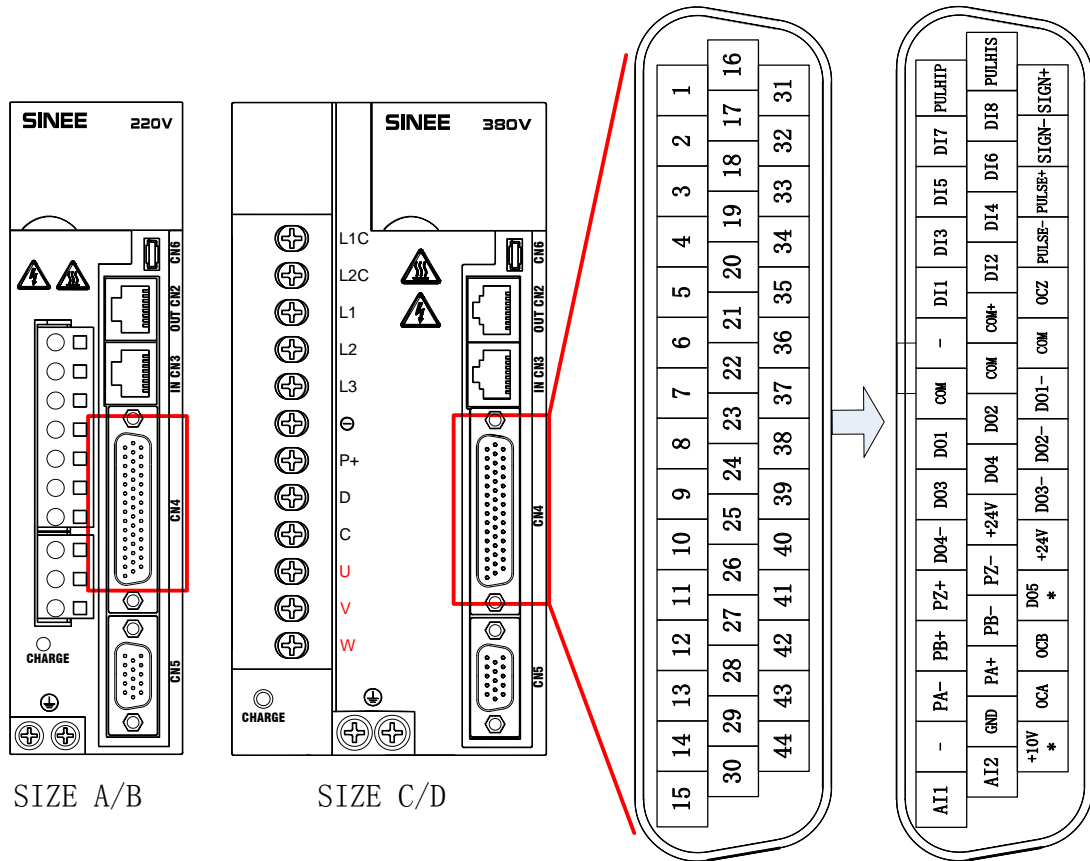


图 3-8 驱动器控制回路端子位置及引脚分配图

#### 3.4.1 控制信号端子插头脚位分布

| 信号名  | 针脚号  | 功能说明                                |
|------|------|-------------------------------------|
| 数字输入 | DI1  | 数字输入，默认功能号为 1                       |
|      | DI2  | 数字输入，默认功能号为 2                       |
|      | DI3  | 数字输入，默认功能号为 13                      |
|      | DI4  | 数字输入，默认功能号为 14                      |
|      | DI5  | 数字输入，默认功能号为 3                       |
|      | DI6  | 数字输入，默认功能号为 12                      |
|      | DI7  | 数字输入，默认功能号为 20                      |
|      | DI8  | 数字输入，默认功能号为 21                      |
|      | COM+ | 数字输入公共正端                            |
| 电源   | +24V | 内部 24V 电源，电压范围+20V~26V，最大输出电流 200mA |
|      | COM  | 内部 24V 电源地；数字输入公共地                  |
|      | +10V | +10V 电源，最大输出电流 20mA                 |
|      | GND  | +10V 电源地、模拟量地                       |
| 数字输出 | DO1  | 数字输出，默认功能号为 1                       |
|      | DO1- | 数字输出，默认功能号为 1                       |
|      | DO2  | 数字输出，默认功能号为 2                       |
|      | DO2- | 数字输出，默认功能号为 2                       |
|      | DO3  | 数字输出，默认功能号为 8                       |
|      | DO3- | 数字输出，默认功能号为 8                       |
|      | DO4  | 数字输出，固定功能号为 12                      |
|      | DO4- | 数字输出，固定功能号为 12                      |
|      | DO5  | 数字输出，地为 COM。默认功能号为 0                |

| 信号名    | 引脚号    | 功能说明                     |                           |
|--------|--------|--------------------------|---------------------------|
| 位置脉冲输入 | PULHIP | 1                        | 指令脉冲使用 24V 电源时的正端         |
|        | PULSE+ | 33                       | 位置脉冲指令+                   |
|        | PULSE- | 34                       | 位置脉冲指令-                   |
|        | PULHIS | 16                       | 指令脉冲使用 24V 电源时的正端         |
|        | SIGN+  | 31                       | 位置方向指令+                   |
|        | SIGN-  | 32                       | 位置方向指令-                   |
| 分频输出   | PA+    | 28                       | A 脉冲差动分频输出, 最大容许电流 20mA   |
|        | PA-    | 13                       |                           |
|        | PB+    | 12                       | B 脉冲差动分频输出, 最大容许电流 20mA   |
|        | PB-    | 27                       |                           |
|        | PZ+    | 11                       | B 脉冲差动分频输出, 最大容许电流 20mA   |
|        | PZ-    | 26                       |                           |
|        | OCZ    | 35                       | Z 脉冲集电极开路输出, 最大容许电流 40mA。 |
|        | GND    | 29                       |                           |
|        | OCA    | 43                       | A 脉冲集电极开路输出, 最大容许电流 40mA  |
| OCB    | 42     | B 脉冲集电极开路输出, 最大容许电流 40mA |                           |
| 模拟输入   | AI1    | 15                       | 模拟量输入 1                   |
|        | AI2    | 30                       | 模拟量输入 2                   |
|        | GND    | 29                       | 模拟输入信号地                   |

参见 3.4.7 节

参见 3.4.8 节

参见 3.4.6 节

**注意** 所有 GND 端子在驱动器内部均为连通的, 所有 COM 端子在驱动器内部均为连通的

### 3.4.2 数字输入 (DI) 功能定义表

| 设定值 | 名称       | 功能名         | 描述   |                  |       | 触发方式 | 运行模式 |
|-----|----------|-------------|--|------------------|-------|------|------|
| 0   | Disabled | 端子无效        |  |                  |       |      |      |
| 1   | S-ON     | 伺服使能        | ON: 伺服使能   | OFF: 伺服取消使能      | 电平    | PST  |      |
| 2   | ALM-RST  | 警告和警报复位     | OFF→ON: 复位可复位的警告和警报                                  |                  |       | 沿    | PST  |
| 3   | P-CLR    | 位置偏差计数器清除   | 触发方式见 P1-16 定义                                       |                  |       | 沿/电平 | P    |
| 4   | DIR-SEL  | 速度指令方向选择    | ON: 速度指令反向   | OFF: 设定速度指令方向    | 电平    | S    |      |
| 5   | CMD0     | 内部指令 bit0   | 多段位置控制模式时, 该信号为位置多段切换功能;<br>多段速度控制模式时, 该信号为速度多段切换功能; |                  |       | 电平   | PS   |
| 6   | CMD1     | 内部指令 bit1   |  |                  |       | 电平   | PS   |
| 7   | CMD2     | 内部指令 bit2   |  |                  |       | 电平   | PS   |
| 8   | CMD3     | 内部指令 bit3   |  |                  |       | 电平   | PS   |
| 9   | CTRG     | 内部指令触发      | 多段位置触发   |                  |       | 沿    | P    |
| 10  | MSEL     | 控制模式切换      | 控制模式切换, ON/OFF 的意义见 P0-00 的说明                        |                  |       | 电平   | PST  |
| 11  | ZCLAMP   | 速度指令零位固定使能  | ON: 零位固定功能使能   | OFF: 功能无效        | 电平    | S    |      |
| 12  | INHIBIT  | 脉冲禁止        | ON-禁止指令脉冲输入  | OFF: 允许脉冲输入      | 电平    | P    |      |
| 13  | P-OT     | 禁止正向驱动      | ON-禁止正向驱动  | OFF-允许正向驱动       | 电平    | PST  |      |
| 14  | N-OT     | 禁止反向驱动      | ON-禁止反向驱动  | OFF-允许反向驱动       | 电平    | PST  |      |
| 15  | GAIN_SEL | 增益切换        | ON: 使用第二增益   | OFF: 使用第一增益      | 电平    | PST  |      |
| 16  | J_SEL    | 惯量切换        | ON: 使用惯量比 P4-11                                      | OFF: 使用惯量比 P4-10 | 电平    | PST  |      |
| 17  | JOG_P    | 正向点动        | ON: 正向点动运行   | OFF: 无功能         | 电平    | S    |      |
| 18  | JOG_N    | 负向点动        | ON: 反向点动运行   | OFF: 无功能         | 电平    | S    |      |
| 19  | TDIR-SEL | 转矩指令方向选择    | ON: 转矩指令反向   | OFF: 设定转矩方向      | 电平    | T    |      |
| 20  | GNUM0    | 电子齿轮比分子选择 0 | GNUM1  | GNUM0            | 代码    | 电平   | P    |
|     |          |             | 0  | 0                | P1-04 |      |      |
| 21  | GNUM1    | 电子齿轮比分子选择 1 | 0  | 1                | P1-08 | 电平   | P    |
|     |          |             | 1  | 0                | P1-10 |      |      |
|     |          |             | 1  | 1                | P1-12 |      |      |
|     |          |             |  |                  |       |      |      |
| 22  | ORGP     | 外部检测器输入     | 上升沿: 外部检测器有效<br>下降沿: 外部检测器无效                         |                  |       | 沿    | PST  |
| 23  | SHOM     | 原点回归        | OFF→ON: 启动原点回归功能                                     |                  |       | 沿    | PST  |
| 24  | TL2      | 外部转矩限制      | ON: 外部转矩限制使能<br>OFF: 外部转矩限制禁止                        |                  |       | 电平   | PST  |
| 25  | EMGS     | 急停          | ON: 紧急停车   | OFF: 无功能         | 电平    | PST  |      |
| 33  | PDIR_SEL | 位置指令方向选择    | ON: 位置指令反向   | OFF: 给定指令方向      | 电平    | P    |      |
| 34  | GBK      | 位置探针        | ON: 执行位置探针   | OFF: 无动作         | 沿     | PST  |      |

| 设定值 | 名称      | 功能名     | 描述          |              | 触发方式 | 运行模式 |
|-----|---------|---------|-------------|--------------|------|------|
| 35  | PUL-UP  | 正方向脉冲偏移 | 上升沿: 正方向偏移  | 下降沿: 无动作     | 沿    | P    |
| 36  | PUL-DN  | 负方向脉冲偏移 | 上升沿: 负方向偏移  | 下降沿: 无动作     | 沿    | P    |
| 47  | FCL     | 外部编码器切换 | ON: 使用外部编码器 | OFF: 使用电机编码器 | 电平   | S    |
| 48  | SMC-CTL | 速度运行指令  | ON: 按速度指令运行 | OFF: 减速至零速   | 电平   | S    |

## 3.4.3 数字输出 (DO) 功能定义表

| 设定值 | 名称      | 功能名         | 描述  | 运行模式 |
|-----|---------|-------------|---|------|
| 0   | Disable | 端子无效        |   |      |
| 1   | S-RDY   | 伺服准备好       | 有效-伺服准备好, 可接收 S-ON 指令<br>无效-伺服未准备好, 不接收 S-ON 指令                   | PST  |
| 2   | BK      | 制动器控制       | 有效-释放保持制动器 (制动器通电)<br>无效-闭合保持制动器 (制动器断电)                          | PST  |
| 3   | TGON    | 电机旋转        | 有效-电机正在旋转 (转速高于 P0-04 设定值)<br>无效-电机停止旋转 (转速低于 P0-04 设定值)          | PST  |
| 4   | ZERO    | 电机零速        | 有效-电机转速为零 (转速低于 P0-03 设定值)<br>无效-电机转速不为零 (转速高于 P0-03 设定值)         | PST  |
| 5   | V-CLS   | 速度到达        | 有效: 电机实际转速到达或超过 P2-08 的设定值 (不分方向)                                 | PST  |
| 6   | V-CMP   | 速度一致        | 有效: 速度控制时, 电机实际转速与速度指令值之差的绝对值小于 P2-09 设定值                         | S    |
| 7   | PNEAR   | 位置接近        | 有效: 位置控制模式时, 位置偏差脉冲数小于定位接近宽度 P1-23 设定值                            | P    |
| 8   | COIN    | 定位完成        | 有效: 位置控制模式时, 位置偏差脉冲数小于定位完成宽度 P1-24 设定值, 并且满足 P1-22 定义的条件          | P    |
| 9   | C-LT    | 转矩限制        | 有效-电机转矩受限<br>无效-电机转矩不受限   | PST  |
| 10  | V-LT    | 转速限制        | 有效-电机转速受限<br>无效-电机转速不受限   | T    |
| 11  | WARN    | 警告输出        | 有效: 发生警告事件  | PST  |
| 12  | ALM     | 警报输出        | 有效: 发生警报事件  | PST  |
| 13  | Tcmp    | 转矩一致        | 有效: 电机输出转矩达到设定值<br>无效: 电机输出转矩未达到设定值                               | T    |
| 14  | Home    | 原点回归        | 有效: 原点回归已经完成<br>无效: 原点回归正在执行中                                     | P    |
| 15  | S-RUN   | 伺服使能        | 有效-伺服处于使能状态<br>无效-伺服未使能   | PST  |
| 27  | T_CLS   | 转矩到达        | 有效: 电机电流百分比到达或超过 P3-07 的设定值 (不分方向)                                | PST  |
| 29  | SPD_P   | 速度编程比较输出    | P8-36 选择判断逻辑, 当条件满足时, 输出有效; 条件不满足时, 输出无效; 有 10rpm 判断滞环, 滞环期间输出不变。 | PST  |
| 30  | TRQ_P   | 转矩编程比较输出    | P8-39 选择判断逻辑, 当条件满足时, 输出有效; 条件不满足时, 输出无效; 有 3.0%判断滞环, 滞环期间输出不变。   | PST  |
| 31  | SPD_TRQ | 速度和转矩编程比较输出 | 有效: SPD_P 和 TRQ_P 同时有效<br>无效: SPD_P 或 TRQ_P 无效                    | PST  |

**注意** 1 速度判断一般有 10rpm 滞环, 滞环时输出不变。  
2 转矩判断一般有 3.0%滞环, 滞环时输出不变。

3.4.4 数字输入端子接线

EA180 系列伺服驱动器的数字（DI）输入端子采用了全桥整流电路。流经端子的电流可以是正向的(NPN 模式)，也可以是反向的(PNP 模式)。

以 DI1 为例说明，DI1~DI8 接口电路相同。

1) 当上级装置为继电器输出时：

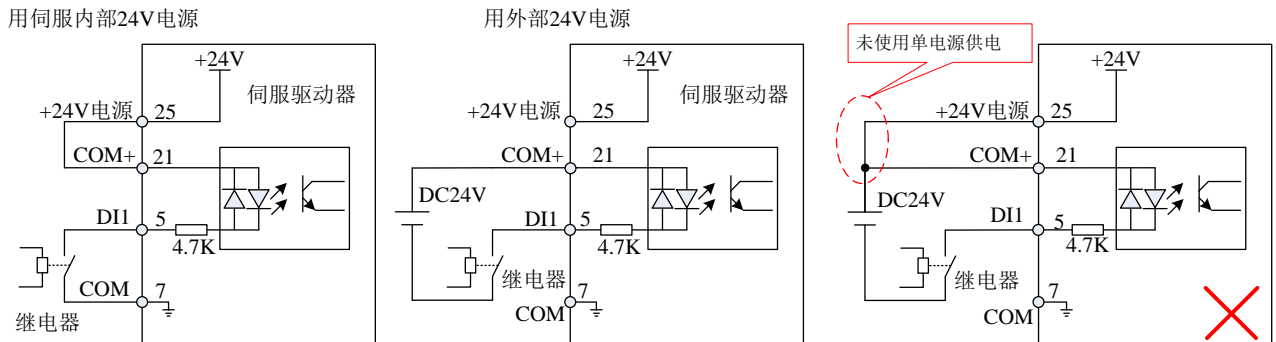


图 3-9 上级装置为继电器输出时的数字输入端子接线

**注意** 本手册默认以下内容：  
 > COM 端子使用 7 脚，用户也可以使用 22/36 脚。  
 > 伺服内部+24V 使用 25 脚，用户也可以使用 40 脚

2) 当上级装置为 NPN 集电极开路输出时：

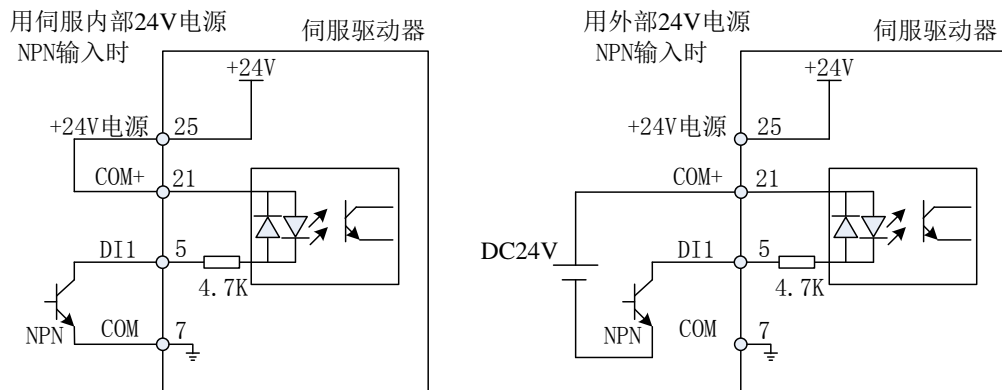


图 3-10(a) 上级装置为 NPN 集电极开路输出时的数字输入端子接线

3) 当上级装置为 PNP 集电极开路输出时：

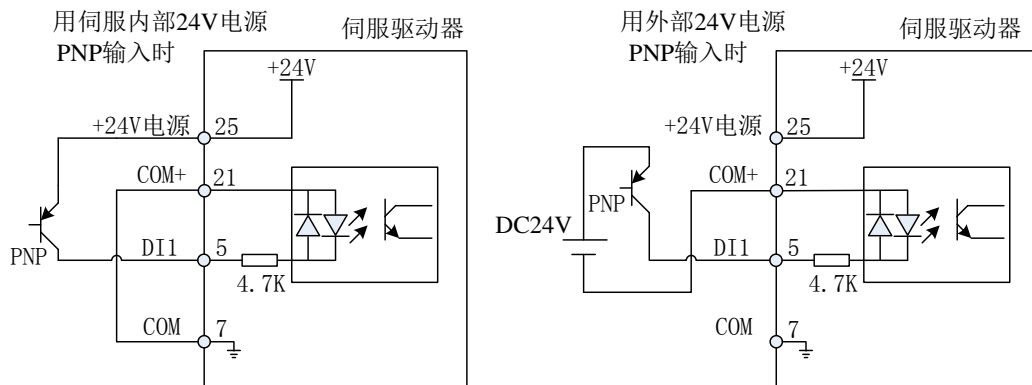


图 3-10(b) 上级装置为集电极 PNP 开路输出时的数字输入端子接线

**注意** 1. 使用外部电源时务必确保 24V 与 COM+端子间保持开路  
 2. 不支持 PNP 和 NPN 输入混用情况

3.4.5 数字输出端子接线

以 DO1 为例说明，DO1~DO4 接口电路相同。DO5 无 DO-端（内部 COM 短接），仅支持内部电源接法。

1) 当上级装置为继电器输入时

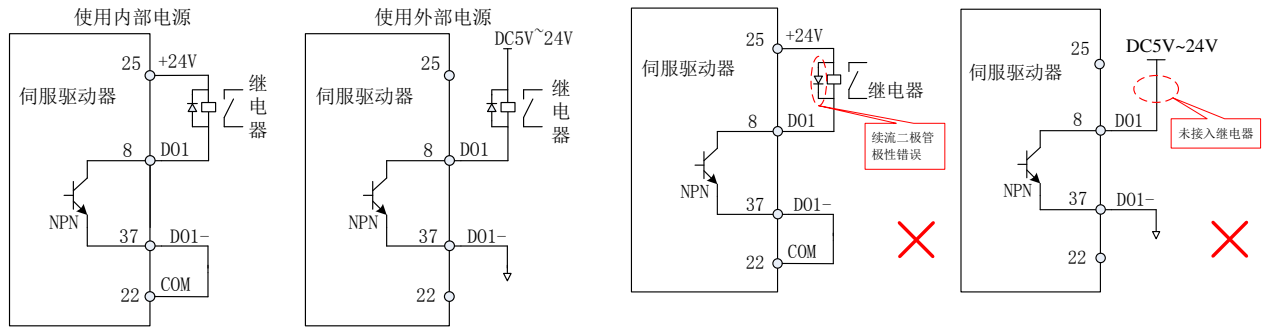


图 3-11(a) 上级装置为继电器输入时的 DO 端子正确接线

图 3-11(b) 上级装置为继电器输入时的 DO 端子错误接线

**注意** 当上级装置为继电器输入时，请务必接入续流二极管，否则可能损坏 DO 端口

2) 当上级装置为光耦输入时

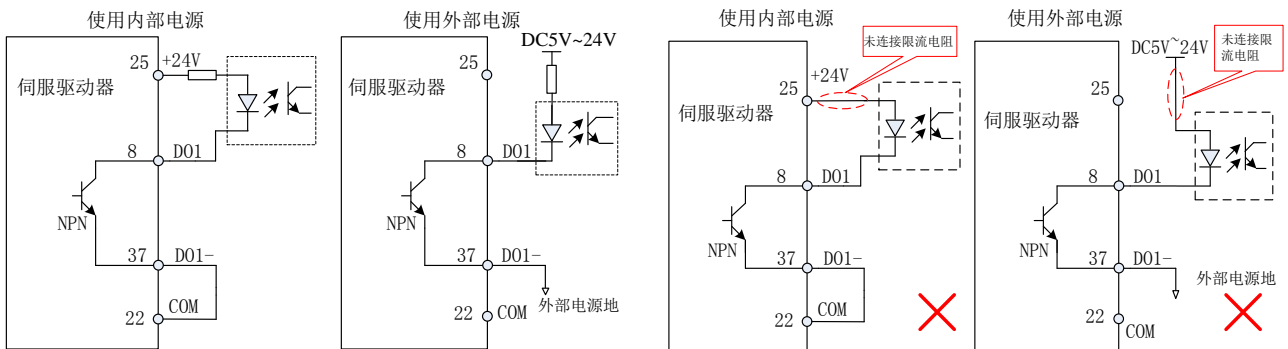


图 3-12 (a) 上级装置为光耦输入时的数字输出端子正确接线

图 3-12 (b) 上级装置为光耦输入时的数字输出端子错误接线

**注意** 伺服驱动器内部光耦输出电路最大允许电压、电流量如下：

- 电压：DC30V(最大)
- 电流：DC50mA(最大)
- 如果驱动感性负载（例如继电器、接触器），则应加装浪涌电压吸收电路；如：RC 吸收电路（注意其漏电流应小于所控制接触器或继电器的保持电流）、压敏电阻、或续流二极管等（用于直流电磁回路，安装时一定要注意极性）。吸收电路的元件要就近安装在继电器或接触器的线圈两端。

3.4.6 CN4 模拟输入端子配线

| 信号名 | 针脚号 | 功能 |   |
|-----|-----|----|---|
| 模拟量 | AI1 | 15 | 电压模拟量输入<br>电压输入范围：-10V~+10V，分辨率 12 位<br>最大允许电压：±12V<br>输入阻抗：10K |
|     | AI2 | 30 |   |
|     | GND | 29 | 模拟量输入地  |

AI1、AI2 一般用于速度或转矩模拟量信号输入。

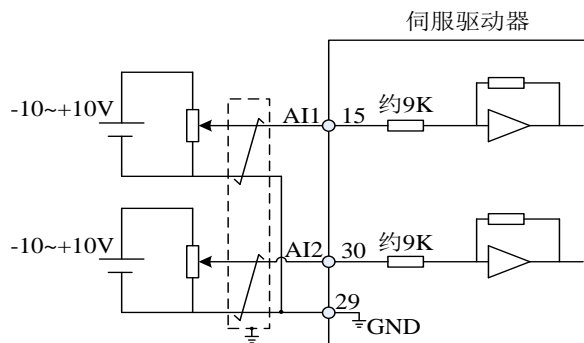


图 3-13 AI1、AI2 端子配线图

## 3.4.7 CN4 位置指令输入信号

下面就 CN4 端子中的位置指令脉冲输入信号、指令符号输入信号端子进行说明。

表 3-6 位置脉冲输入信号说明

| 信号名  | 针脚号    | 功能                           |  |    |
|------|--------|------------------------------|--|----|
| 位置指令 | PULSE+ | 脉冲指令输入方式：<br>差分输入<br>集电极开路输入 | 输入脉冲形态：<br>方向+脉冲<br>A、B 相正交脉冲<br>CW/CCW 脉冲 |    |
|      | PULSE- |                              |  | 34 |
|      | SIGN+  |                              |  | 31 |
|      | SIGN-  |                              |  | 32 |
|      | PULHIP | 1                            | 指令脉冲的外部电源输入接口                              |    |
|      | PULHIS | 16                           |  |    |
|      | +24V   | 25/40                        | 24V 电源正端                                   |    |
|      | COM    | 36                           | 24V 电源地                                    |    |

脉冲指令可使用集电极开路方式或者差分方式输入，差分输入方式最大输入的脉冲频率为 500Kpps，集电极开路方式的最大输入脉冲频率为 200Kpps。

脉冲输入端子需要设置一定的滤波时间，以防止干扰信号进入伺服驱动器造成电机误动作。有关滤波时间，请参见 P1-15 功能参数的说明。

不同的指令输入脉冲形态具有不同的时序以及时间参数，详见表 3-7 和表 3-8：

表 3-7 不同的指令脉冲的时序表

| 脉冲指令形式       | 逻辑状态        | 脉冲波形 |
|--------------|-------------|------|
| 脉冲+方向        | P1-01=0 正逻辑 |      |
|              | P1-01=1 负逻辑 |      |
| 两相正交脉冲(4 倍频) | P1-01=2 正逻辑 |      |
|              | P1-01=3 负逻辑 |      |
| CW+CCW 脉冲    | P1-01=4 正逻辑 |      |
|              | P1-01=5 负逻辑 |      |

表 3-8 脉冲输入时间参数

| 脉冲方式  | 最高输入频率  | 最小允许宽度      |             |           |              | 电压规格     |
|-------|---------|-------------|-------------|-----------|--------------|----------|
|       |         | T1          | T2          | T3        | T4           |          |
| 差分    | 500Kpps | 1 $\mu$ s   | 1 $\mu$ s   | 2 $\mu$ s | 0.5 $\mu$ s  | 5V       |
| 集电极开路 | 200Kpps | 2.5 $\mu$ s | 2.5 $\mu$ s | 5 $\mu$ s | 1.25 $\mu$ s | 24V(MAX) |

3.4.7.1 位置指令脉冲差分输入方式

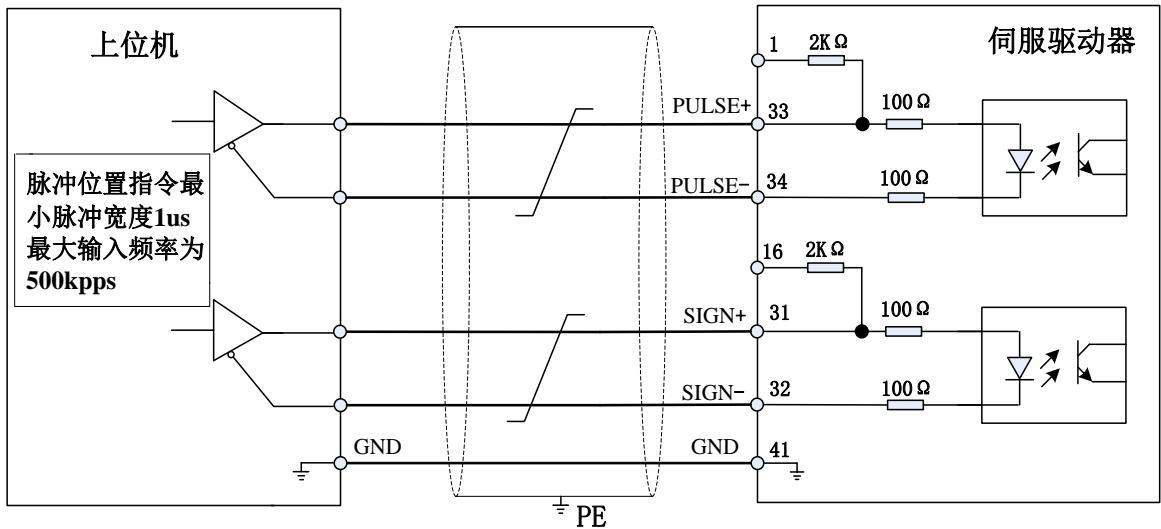


图 3-14 差分方式输入脉冲指令接线图

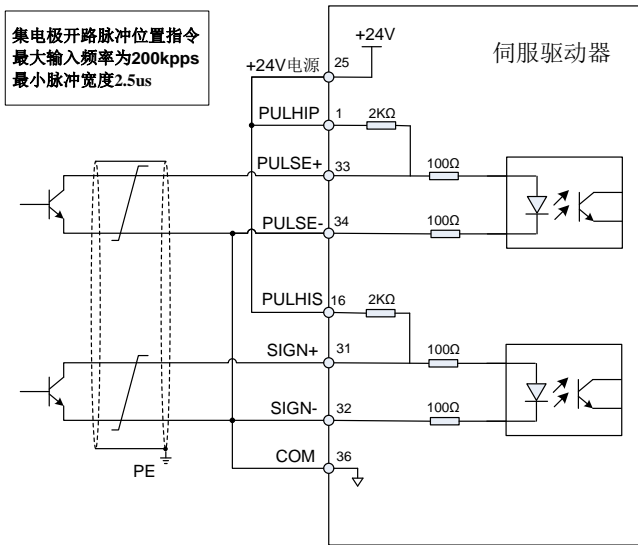
**注意** 请保证 “ $2.8V \leq (H \text{ 电平} - L \text{ 电平}) \leq 3.7V$ ”，否则伺服驱动器的输入脉冲不稳定。会导致以下情况：

- 在输入指令脉冲时，出现脉冲丢失现象。
- 在输入指令方向时，出现指令取反现象。

3.4.7.2 位置指令脉冲集电极开路输入方式

- 使用伺服内部 24V 电源接线方法

使用伺服驱动器内部 24V 电源 NPN 接法



使用伺服驱动器内部 24V 电源 PNP 接法

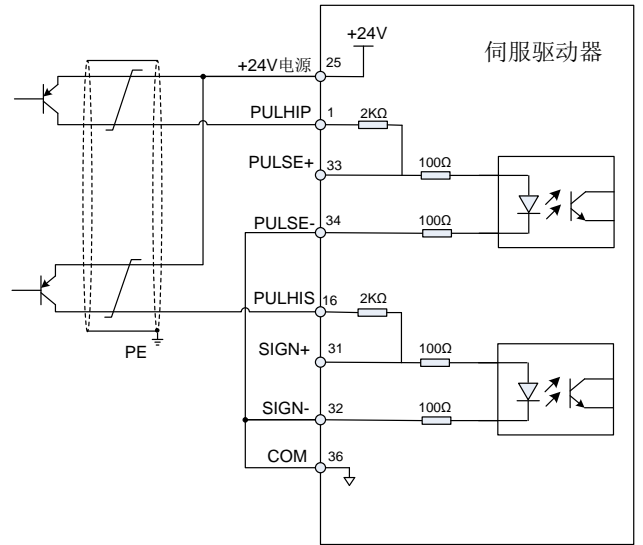


图 3-15 集电极开路方式输入脉冲指令接线图（使用伺服自身 24V）



● 使用外部 24V 电源及驱动器内部限流电阻接线方法

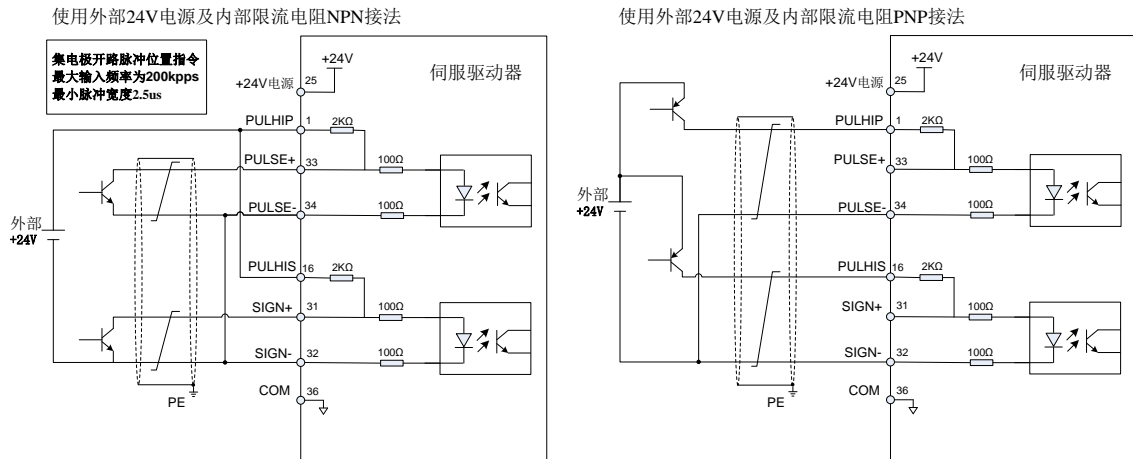


图 3-16(a) 集电极开路方式输入脉冲指令接线图（使用外部电源及自身限流电阻）

● 使用外部 24V 电源及外部限流电阻接线方法

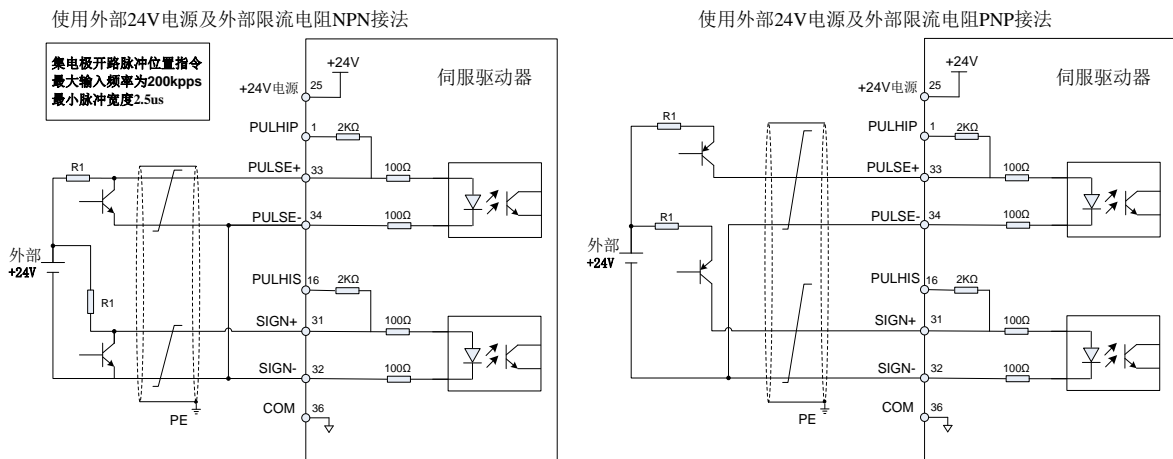


图 3-16(b) 集电极开路方式输入脉冲指令接线图（使用外部电源及外接限流电阻）

限流电阻 R1 的选取如下：

电阻 R1 的选取满足公式：
$$\frac{V_{CC} - 1.5}{R1 + 200} = 10mA$$

R1 推荐阻值如下：

| VCC 电压 | R1 阻值 | R1 功率 |
|--------|-------|-------|
| 24V    | 2.0K  | 0.5W  |
| 12V    | 0.8K  | 0.5W  |

**注意**

1. 一对差分信号请务必使用一对双绞线。
2. 脉冲输入信号线缆务必与动力线缆分开走线，间隔至少 30cm 以上。
3. 由于脉冲输入接口并非屏蔽输入接口，所以为了降低噪声干扰，建议将上位机的输出信号地与驱动器的信号地连接在一起。

● 典型接线错误举例

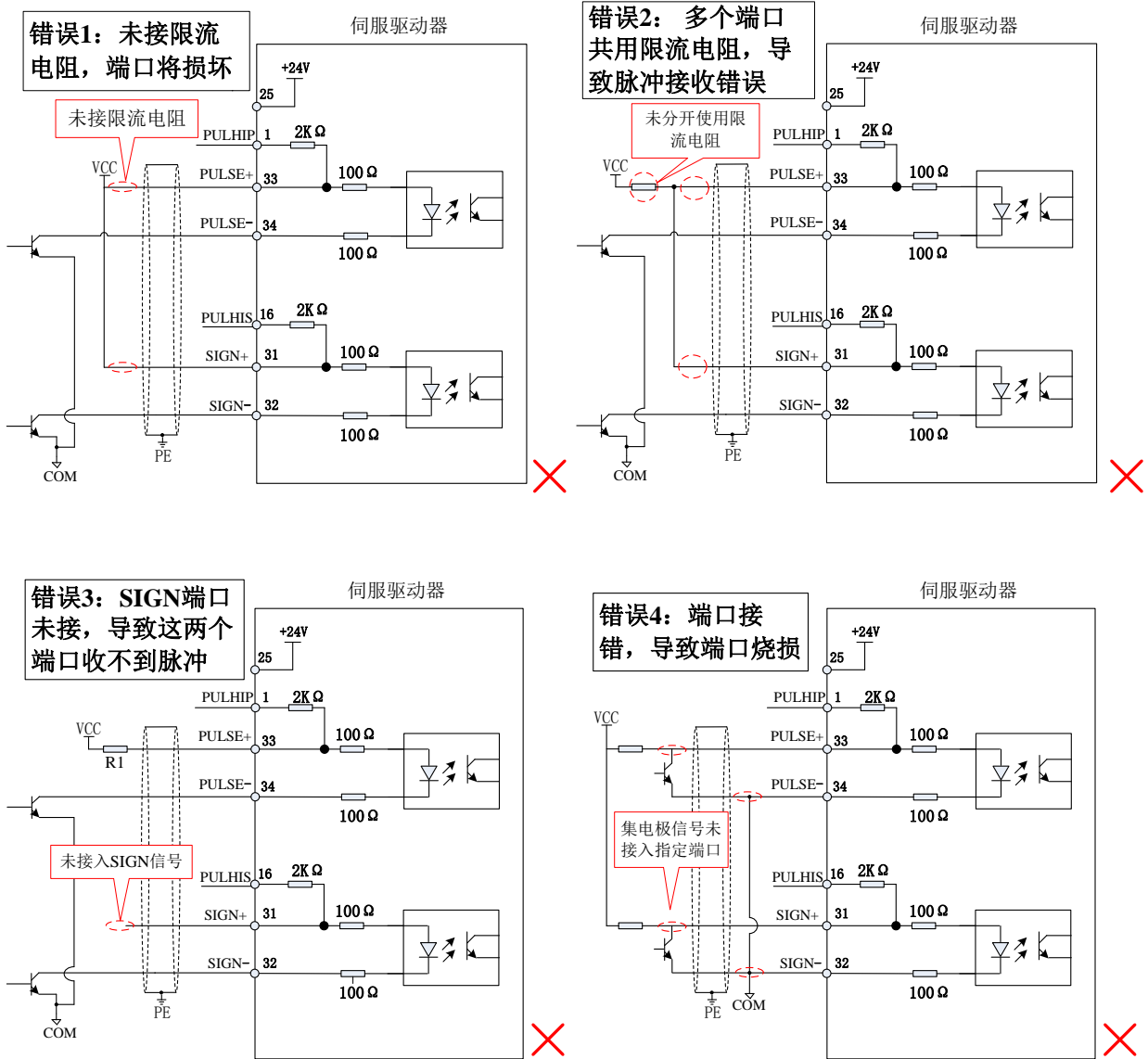


图 3-17 4 种典型错误接线

3.4.8 CN4 编码器分频输出电路

表 3-9 编码器分频输出信号说明

| 信号名 | 针脚号 | 功能                 |                   |
|-----|-----|--------------------|-------------------|
| PA+ | 28  | A 相差动分频输出          | A、B 正交分频脉冲输出      |
| PA- | 13  |                    |                   |
| PB+ | 12  | B 相差动分频输出          |                   |
| PB- | 27  |                    |                   |
| PZ+ | 11  | Z 相差动分频输出          | 编码器原点脉冲输出         |
| PZ- | 26  |                    |                   |
| OCA | 43  | A 相 OC 门分频输出 NPN 型 | A、B 正交分频脉冲集电极开路输出 |
| OCB | 42  | B 相 OC 门分频输出 NPN 型 |                   |
| OCZ | 35  | Z 相 OC 门分频输出 NPN 型 |                   |
| GND | 29  | 脉冲集电极开路输出信号地       |                   |

编码器分频输出电路通过差分驱动器输出差分信号，同时通过晶体管输出集电极开路信号。通常，与上级装置构成位置控制系统时，提供反馈信号。在上位机装置中，请根据所选择的信号类型，使用差分或者光耦接收电路或 NPN 电路接收。差分输出的最大输出电流为 20mA，集电极开路输出的最大输出电流为 40mA。

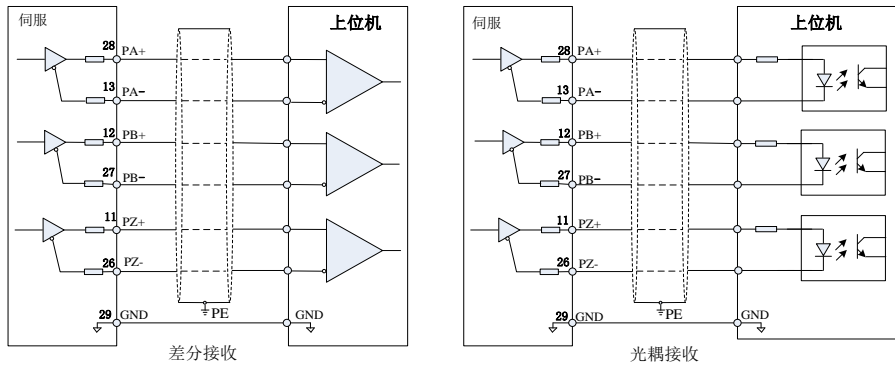


图 3-18 差动分频输出接线图

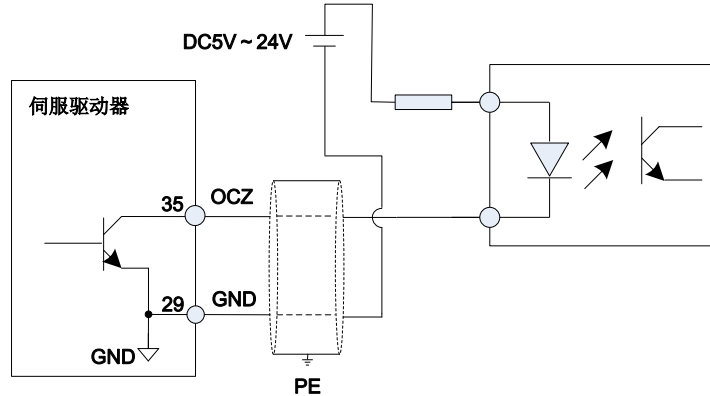


图 3-19 集电极开路分频输出端子配线图

**注意** 请务必将上位机的信号电源地与驱动器的 GND 连接，并采用双绞屏蔽线缆以降低噪声干扰。驱动器内部三极管最大承受电压 DC30V，最大允许输入电流 40mA。

3.5 CN2、CN3 通讯端子配线

驱动器通过内部并联的两个相同的通信信号连接器 CN2、CN3 连接器与上位机相连，用户可利用 MODBUS 通讯来操作驱动器，通讯距离大约 15m。

表 3-10 通讯连接器引脚说明

| 信号名       | 针脚号 | 功能                    | 端子引脚分布 |
|-----------|-----|-----------------------|--------|
| RS485+    | 1   | RS485 通讯端口            |        |
| RS485-    | 2   |                       |        |
| GND       | 3   | RS485/RS232 通讯参考地     |        |
| RS232-RXD | 4   | RS232 发送端与上位机的接收端连接   |        |
| RS232-TXD | 5   | RS232 接收端与上位机的发送端连接   |        |
| GND ISO   | 6   | CAN 通讯参考地             |        |
| CANH      | 7   | CAN 通讯端口              |        |
| CANL      | 8   | (仅 CANOpen 总线型产品有此端口) |        |

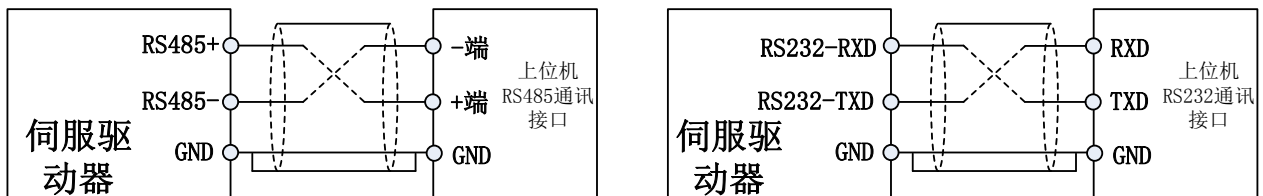
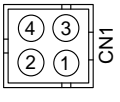
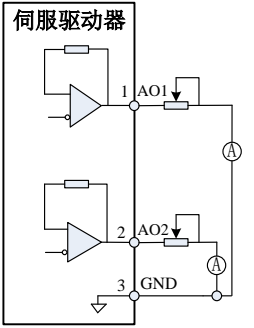


图 3-20 通讯端子配线图

### 3.6 CN1 模拟输出端子

表 3-11 模拟输出信号说明

| 信号名 | 针脚号 | 功能                                 | 端子引脚分布   | 接线图   |
|-----|-----|------------------------------------|--|---|
| AO1 | 1   | 模拟量输出 1, 输出电压 -10V~10V, 最大输出电流 1mA | <br>(驱动器竖直, 从驱动器正面看去) |  |
| AO2 | 2   | 模拟量输出 2, 输出电压 -10V~10V, 最大输出电流 1mA |  |   |
| GND | 3   | 模拟输出信号公共地                          |  |   |
| 保留  | 4   | 不能与任何信号线连接                         |  |   |

#### 注意事项:

- 1) 控制电源 OFF 后, 模拟量监视输出端子可能会在最长 10ms 期间内输出约 5V 的电压, 使用时请做出考虑。
- 2) 模拟端子最大输出电流为 1mA, 超出可能损坏驱动器, 选择负载时请充分考虑。

### 3.7 保持制动器

电机用于驱动垂直轴或者有类似(例如有外力)的情况时, 为了防止断电情况下运动部件因为重力或外力作用而发生运动, 需使用带有保持制动器的电机。

#### 注意

1. 保持制动器仅用于保持电机停止状态的目的, 切勿用于停止电机的运转。
2. 带有保持制动器的电机运转时, 制动器可能会发出咔嚓声, 功能上并无影响。

保持制动器需要由外部提供 24V 电源, 制动器信号和制动器电源的接线方式如下图:

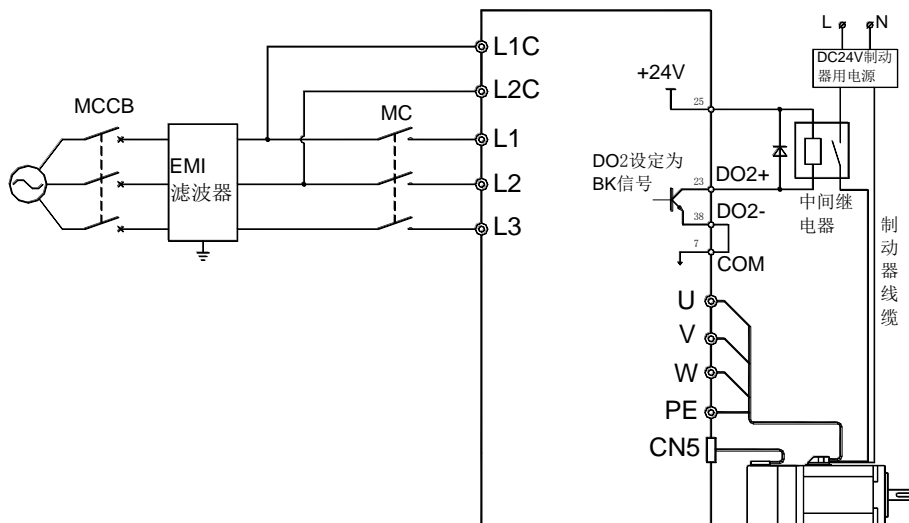


图 3-21 制动器信号及制动器电源接线

#### 3.7.1 保持制动器配线注意事项:

- 1) 务必通过 EA180 伺服驱动器被定义为 2 号功能 (BK) 的信号端子 (上图中为 DO2+、DO2-) 来控制中间继电器, 并由该中间继电器的常开触点来接通和切断保持制动器电源。
- 2) 保持制动器线圈并无极性之分, 通电为制动释放状态 (此时制动片分离, 无制动力)。
- 3) 保持制动器请务必使用外部电源。为中间继电器线圈供电的 DC24V 可使用伺服驱动器本身的电源, 并在使用外部电源时不建议与保持制动器共用同一电源。
- 4) 在使用外部电源为中间继电器线圈供电时, 请注意 DO2+ 端子应接电源正端, DO2- 端子接电源负端。
- 5) 保持制动器工作需要保证输入电压至少 21.5V, 因此需要充分考虑为保持制动器供电的线缆电阻导致的压降, 建议使用  $0.5\text{mm}^2$  以上线缆。有关保持制动器功率的具体参数见第 12 章。
- 6) 保持制动器最好不要与其他电器共用电源, 防止因为其他电器的工作导致电压或者电流降低, 最终导致保持制动器误动作。

3.7.2 保持制动器动作时序

3.7.2.1 保持制动器有动作延迟时间，保持制动器的释放和闭合时间请参照下图

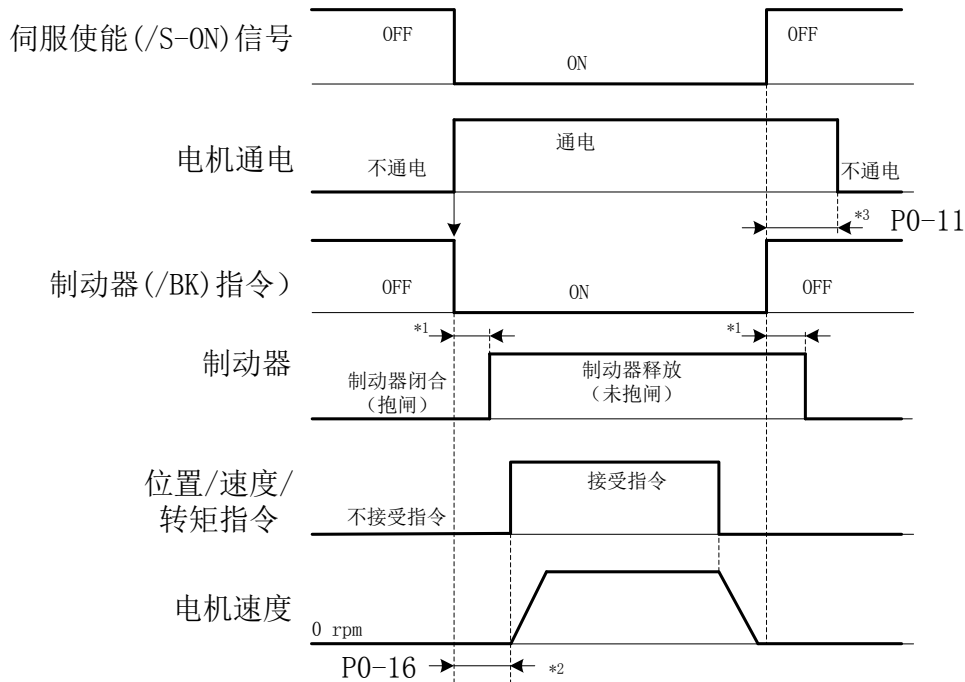


图 3-22 保持制动器释放和闭合延迟时间

- \*1: 保持制动器的动作延迟时间因电机型号而有不同，请参照第 12 章，并以实际情况为准。
- \*2: P0-16 规定了从伺服驱动器收到使能 (/S-ON) 指令开始，至可以接收位置、速度、转矩指令的时间，这个时间必须大于保持制动器释放所需的时间。上位装置在向伺服驱动器输出指令时，请在/S-ON 信号 ON 后，等待此时间再输出。
- \*3: 请通过 P0-09、P0-10、P0-11 来设定保持制动器动作和伺服 OFF 的时间。

3.7.2.2 伺服电机停止时的制动器信号 (/BK) 输出时间

用于垂直轴时，机械运动部分的自重或外力可能会引起机械轻微的移动。通过设定 P0-11，可使电机在制动器闭合后才处于非通电状态，以消除机械的轻微移动。

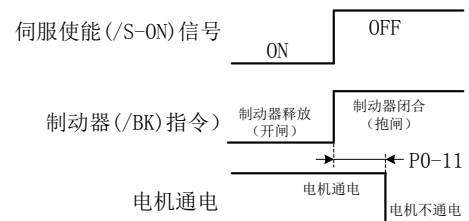


图 3-23 伺服取消使能时制动器动作时序

**注意** 任何情况下发生警报时，P0-11 无效，伺服电机将立即进入不通电状态。此时机械的运动部可能会在制动器动作之前自由运动。

3.7.2.3 伺服电机旋转中的制动器信号 (/BK) 输出时间

伺服电机旋转中发生报警，或者伺服电机旋转中强行取消使能信号时，伺服电机将立即进入非通电状态。此时，通过设定制动指令输出速度值 P0-10 以及伺服 OFF-制动指令等待时间 P0-09，可以调整制动器信号 (/BK) 的输出时间。

伺服电机旋转时的制动器动作条件

下面任意一项条件成立时，制动器信号将动作：

- 电机进入非通电状态后，电机速度低于 P0-10 的设定值时。
- 电机进入非通电状态后，经过了 P0-09 的设定时间时。

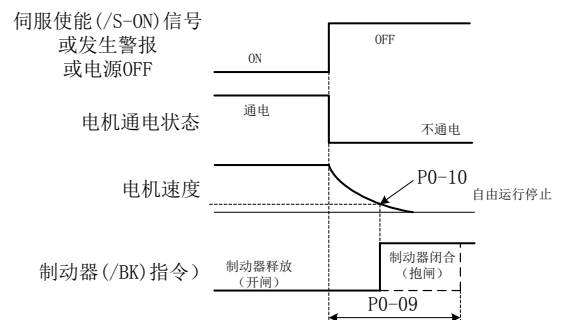


图 3-24 伺服电机旋转时的制动器动作

**注意** 1. 即使在 P0-10 中设定超过所用伺服电机最高速度的值，也会被限制为伺服电机的最高速度。  
2. 切勿将电机旋转信号 (TGON) 和制动器信号 (BK) 分配在同一端子上。若分配在同一端子上，因垂直轴的下落速度，会使 TGON 信号 ON，制动器可能会不动作。

### 3.8 控制回路标准接线图

#### 3.8.1 位置控制模式标准接线

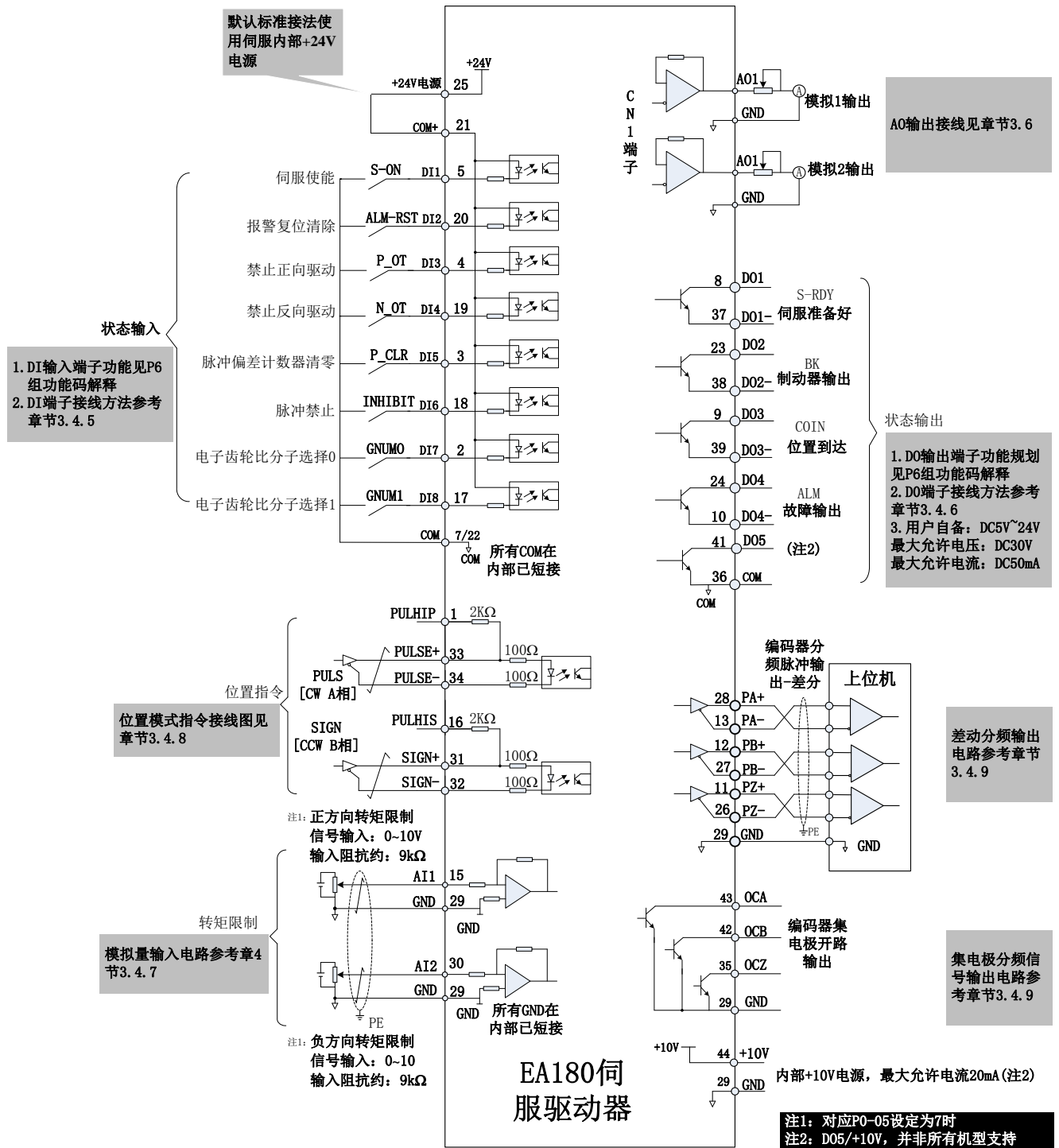


图 3-25 位置模式标准控制电路接线图

3.8.2 速度控制模式标准接线图

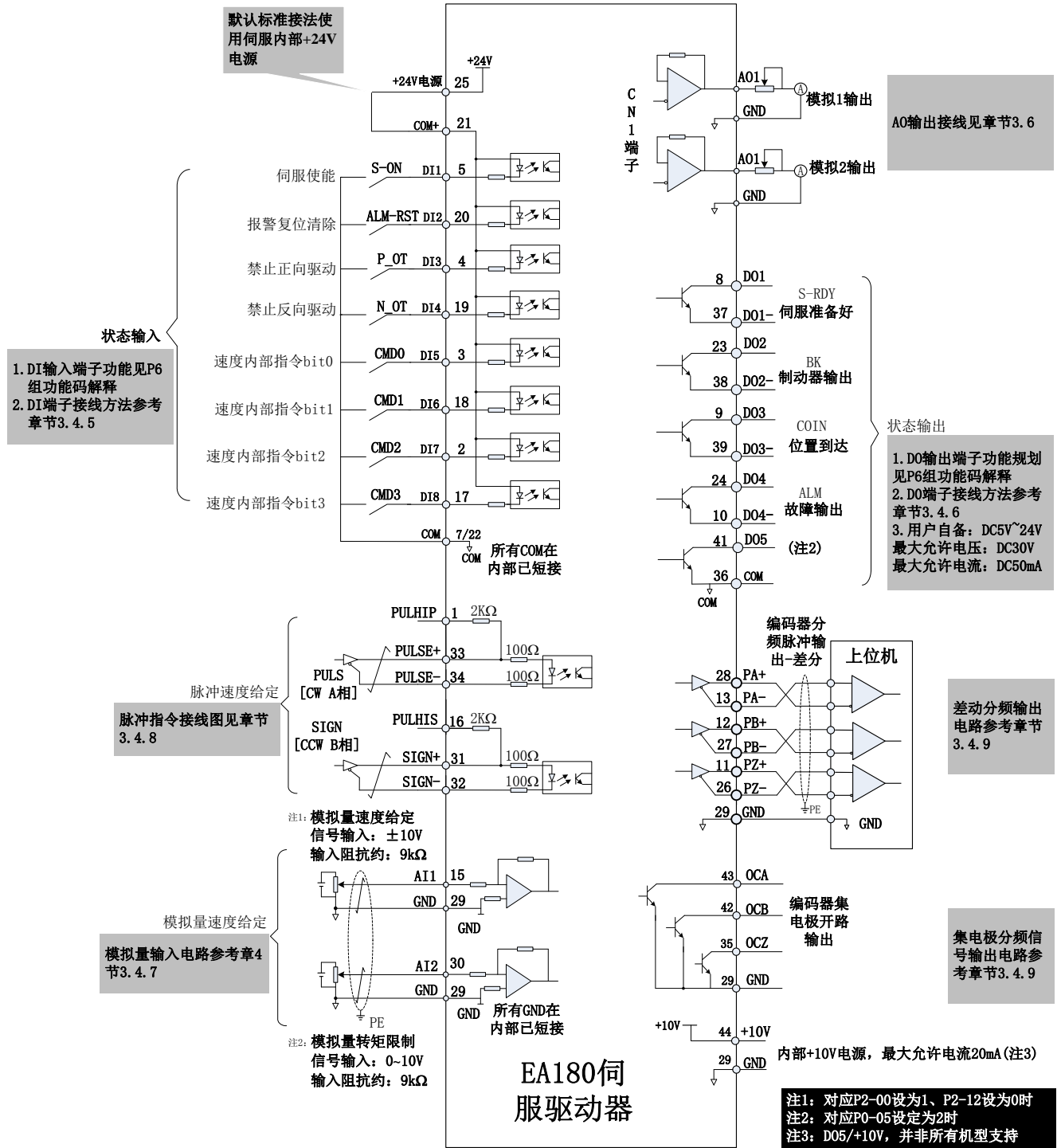


图 3-26 速度模式标准控制电路接线图

3.8.3 转矩控制模式标准接线图

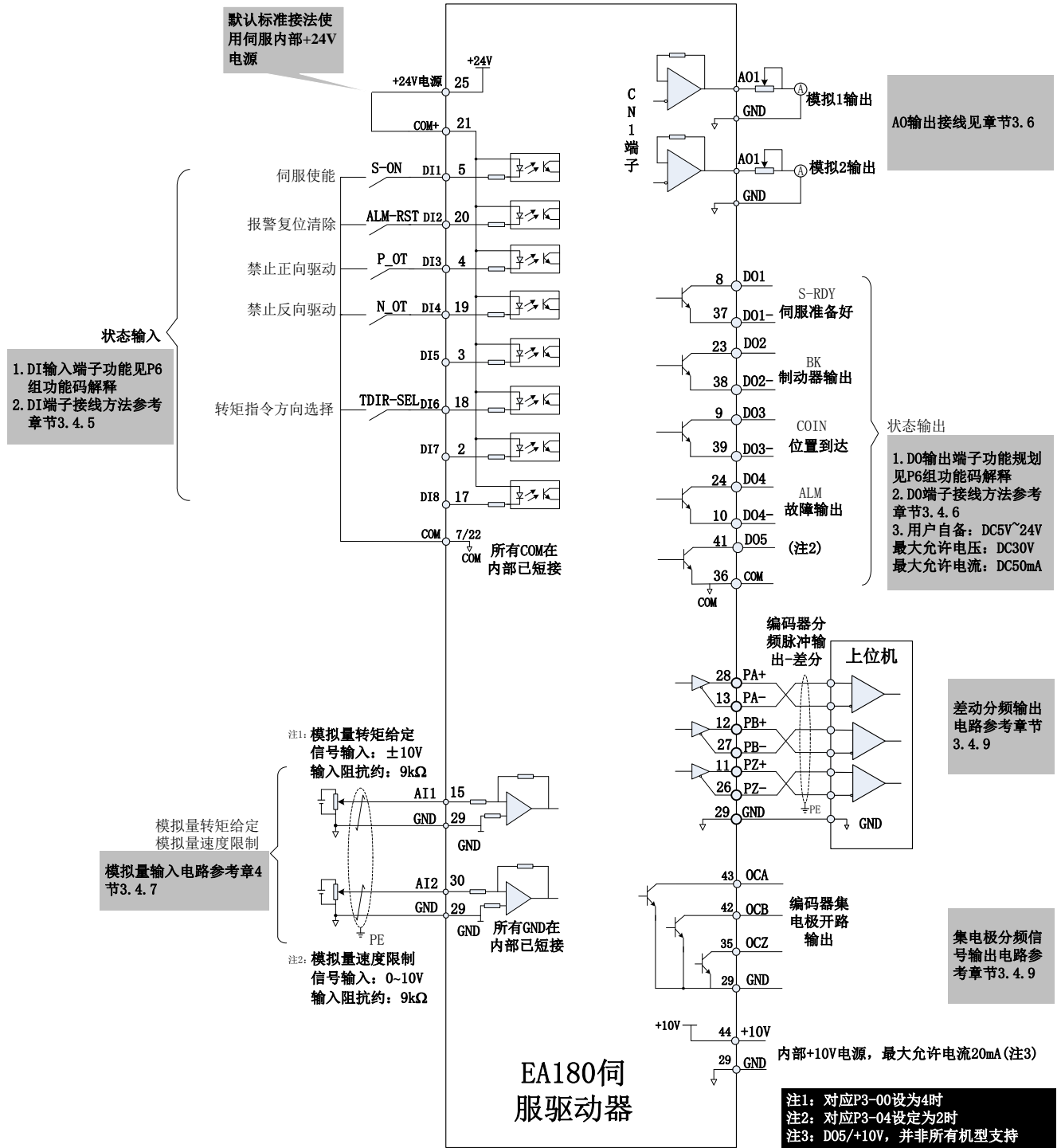


图 3-27 转矩模式标准控制电路接线图

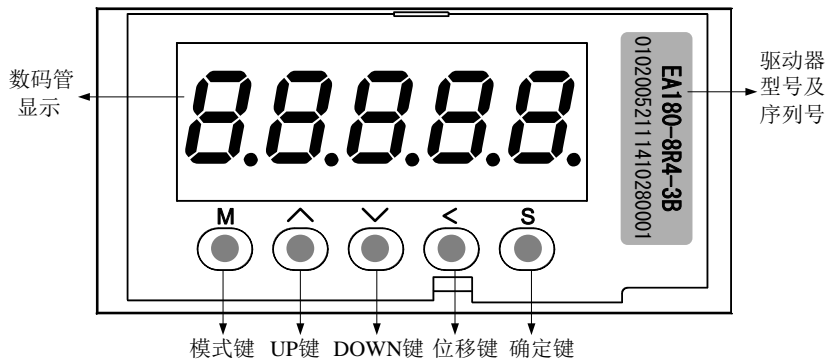
3.9 控制回路接线注意事项

- 控制回路线缆与动力线缆请务必分开走线, 间隔至少 30cm。
- 若控制回路线缆因为长度不够需要续连时, 请确保将屏蔽层可靠连接以保证屏蔽及接地可靠;
- 伺服驱动器的+24V 以 COM 为参考, +5V/+10V 以 GND 为参考。负载请勿超过最大允许电流, 否则驱动器无法正常工作。
- 尽量使用连接长度最短的指令输入和编码器线缆。
- 接地线缆请使用  $1.5mm^2$  以上线缆。
- 必需为单点接地。



## 第4章 显示与操作

### 4.1 显示与按键操作区外观



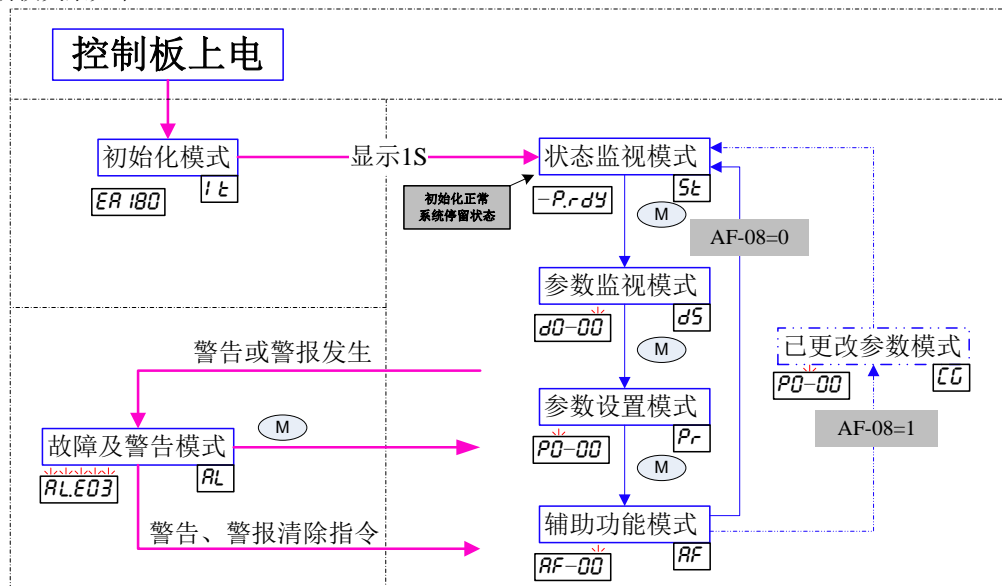
| 部件名称   | 本文中图示 | 功能说明   |
|--------|-------|--|
| 模式键    |       | <ul style="list-style-type: none"> <li>不同操作模式间切换</li> <li>退出当前参数/功能操作</li> <li>从 <b>RL</b> 模式退出至正常操作模式</li> </ul>  |
| UP 键   |       | <ul style="list-style-type: none"> <li>当前光标数值增加</li> <li>AF-02 辅助功能第二级时，正转点动</li> <li><b>dS</b> 和 <b>CG</b> 模式第二级时，直接显示下一个参数的第一级</li> <li><b>RL</b> 模式，且当前为警报时，向下切换查看警报信息</li> <li><b>St</b> 模式时，AF-07 选择参数与驱动器状态切换监视</li> </ul> |
| DOWN 键 |       | <ul style="list-style-type: none"> <li>当前光标数值减小</li> <li>AF-02 辅助功能第二级时，反转点动</li> <li><b>RL</b> 模式，且当前为警报时，向上切换查看警报信息</li> <li><b>dS</b> 和 <b>CG</b> 模式第二级时，直接显示上一个参数的第一级</li> </ul>   |
| 位移键    |       | <ul style="list-style-type: none"> <li><b>dS</b>、<b>Pr</b> 和 <b>RF</b> 模式第一级时光标右移 ();</li> <li><b>Pr</b> 和 <b>RF</b> 模式第二级时光标左移 ();</li> <li><b>dS</b> 和 <b>CG</b> 模式第二级，且参数 1 屏显示不下时，切换显示;</li> </ul>                           |
| 确认键    |       | 对当前操作进行确认  |
| 数码管    |       | 框内信息为数码管显示内容;  |
|        |       | <ul style="list-style-type: none"> <li>框上边  说明对应位置整个数码管闪烁;</li> <li>框下边  说明对应位置数码管右下点闪烁;</li> </ul>  |
|        |       | 单 LED4 右下点 “.” 常亮表示当前显示数据为当前信息第二屏，可通过 <b>SHIFT</b> 键来回切换显示两屏数据;  |
|        |       | LED4 符号 “-” 表示当前数据为负数（当前屏数据位数≤4）;  |
|        |       | LED4 和 LED3 右下点 “.” 常亮表示当前数据为负数（当前屏数据位数=5）;  |
|        |       | LED4 右下点 “.” 闪烁，且 LED3 右下点 “.” 常亮，表示当前数据为当前信息第二屏，可通过 <b>SHIFT</b> 键来回切换显示两屏数据，且当前数据为负数;  |
|        |       | <ul style="list-style-type: none"> <li>数字显示时，LED3、LED2 和 LED1 右下点 “.” 表示当前参数小数点位置</li> <li>LED0 右下点 “.” 闪烁，表示当前有警报或警告发生</li> </ul>   |

### 4.2 驱动器操作模式概述

EA180 伺服驱动器共有 7 种操作模式：

| 操作模式               |    | 功能  | 菜单各级显示示例 |        |       |
|--------------------|----|---|----------|--------|-------|
| 名称                 | 标识 |   | 第一级      | 第二级    | 第三级   |
| 初始化模式              | IE | 显示驱动器型号   | -        | EA 180 | -     |
| 状态监视模式             | SE | 显示当前驱动器状态   | -        | -PrdY  | -     |
| 参数监控模式             | d0 | 选择监视参数，并监控其值  | d0-00    | - 100  | -     |
| 参数设置模式             | Pr | 选择更改参数，并更改其值  | P0-00    | 1      | -End- |
| 辅助功能模式             | RF | 选择辅助功能，并做对应操作                                       | RF-05    | Ji dt  | Ji dt |
| 已更改参数模式<br>(默认隐藏)  | CG | 可查看所有与出厂值不一样参数<br>(通过辅助功能 AF-08=1 实现显示查看，再次上电后依然隐藏) | P1-00    | 0      | -     |
| 警告及警报模式<br>(异常时显示) | AL | 显示警告及警报信息   | -        | AL E03 | -     |

各模式间切换关系如下：

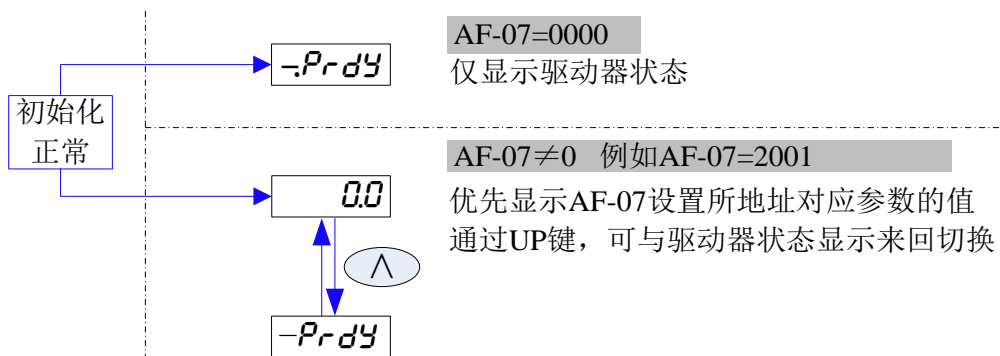


### 4.3 初始化模式 IE

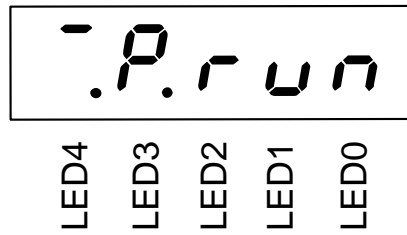
驱动器控制板 (LIC 和 L2C) 初次得电，或者通过 AF-00 软件复位后，首先进入初始化模式，显示 EA 180，1 秒后自动进入状态监视模式。

### 4.4 状态监视模式 SE

系统初始化正常后，会在 1 秒后自动进入状态监视模式：



下图为状态监视模式时，驱动器 LED 显示器的显示示意



LED2 至 LED0 显示驱动器当前工作的状态，分五种：

|  |                                   |
|--|-----------------------------------|
|  | 当前驱动器未准备好（请检查控制回路/驱动回路母线电压、是否警报等） |
|  | 当前驱动器准备好，可以使能                     |
|  | 当前驱动器处于使能状态                       |
|  | 当前驱动器正在进行原点回归                     |
|  | 当前驱动器有警告或警报发生                     |

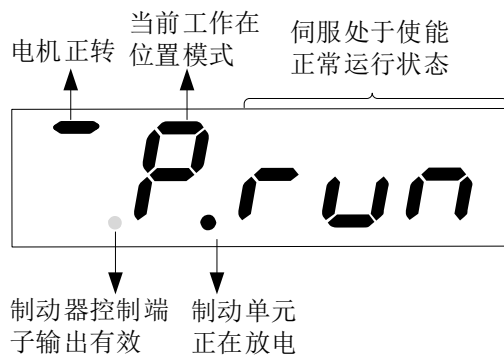
LED3 显示当前伺服驱动器的控制模式，小数点显示制动单元是否处于放电状态。

|  |                    |  |                    |
|--|--------------------|--|--------------------|
|  | 伺服处于位置控制模式，制动单元未工作 |  | 伺服处于位置控制模式，制动单元在放电 |
|  | 伺服处于速度控制模式，制动单元未工作 |  | 伺服处于速度控制模式，制动单元在放电 |
|  | 伺服处于转矩控制模式，制动单元未工作 |  | 伺服处于转矩控制模式，制动单元在放电 |

LED4 显示当前电机转速的方向，小数点显示保持制动器端子（BK）的状态

|  |                |  |                |
|--|----------------|--|----------------|
|  | 电机反转，BK 端子输出有效 |  | 电机反转，BK 端子输出无效 |
|  | 电机零速，BK 端子输出有效 |  | 电机零速，BK 端子输出无效 |
|  | 电机正转，BK 端子输出有效 |  | 电机正转，BK 端子输出无效 |

例：LED 监视器按下图显示时的释义：



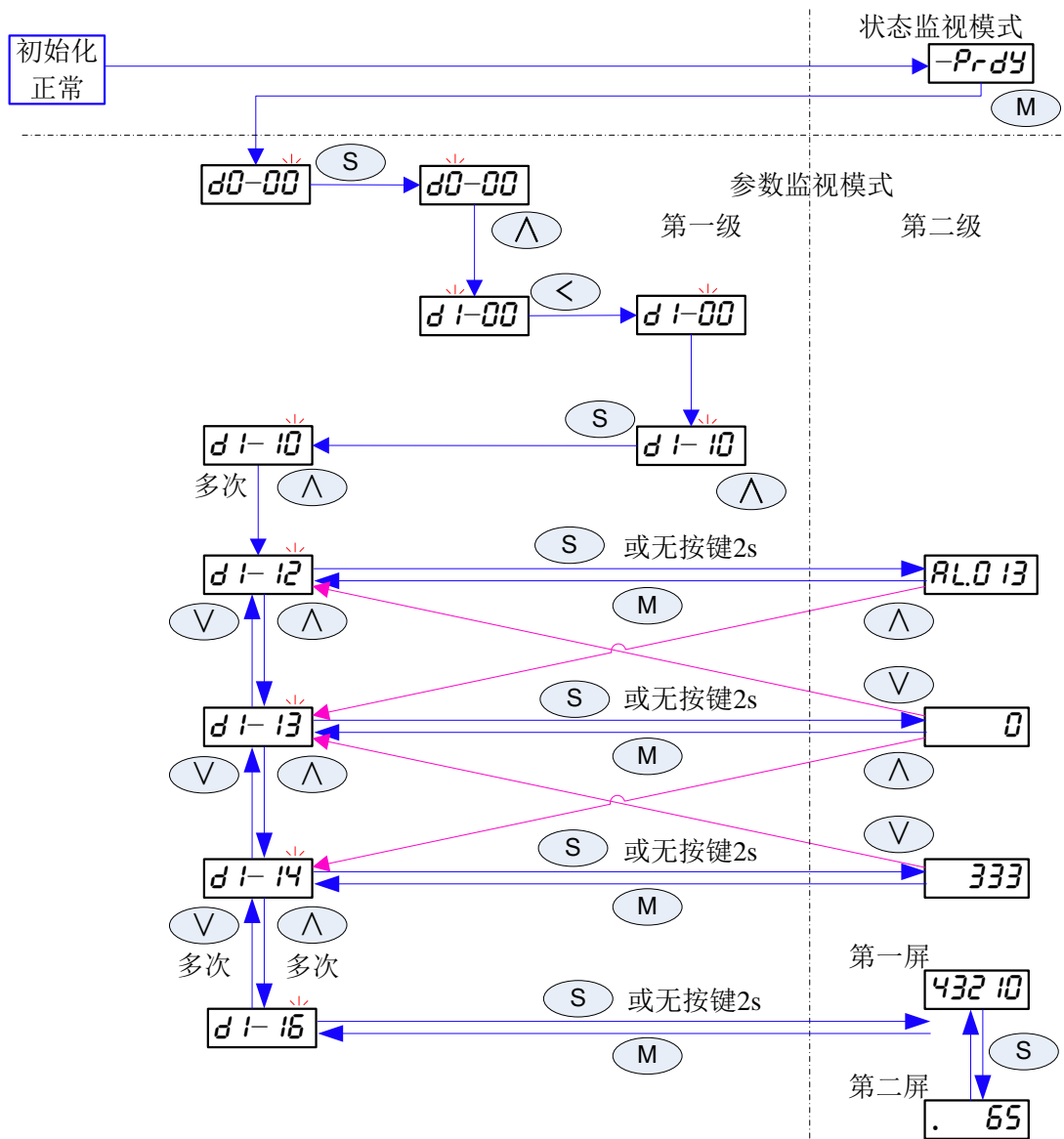
#### 注意

- 1: AF-07 参数为十六进制。例如 d0-01 的通讯地址为 2001H，则通过键盘输入时，输入 2001 即可，但如通过通讯写入，则应写入 2001H。
- 2: AF-07 不能设定为不存在的地址，否则可能显示的内容未知。
- 3: 如果当前未使能，则 LED3 会显示为位置控制模式，一旦使能，则显示为实际运行的控制模式。
- 4: 速度模式时，LED3 应显示 S，但若处于零速且开启零速指令零位固定，则 LED3 会切换显示为位置模式 P。

### 4.5 参数监控模式 d5

系统初始化正常后，会自动进入状态监视模式，按一次 M 键切换为参数监视模式。

下图以查看前一次警报部分信息（d0-12~d0-14 和 d0-16）为例说明参数监视模式键盘操作。

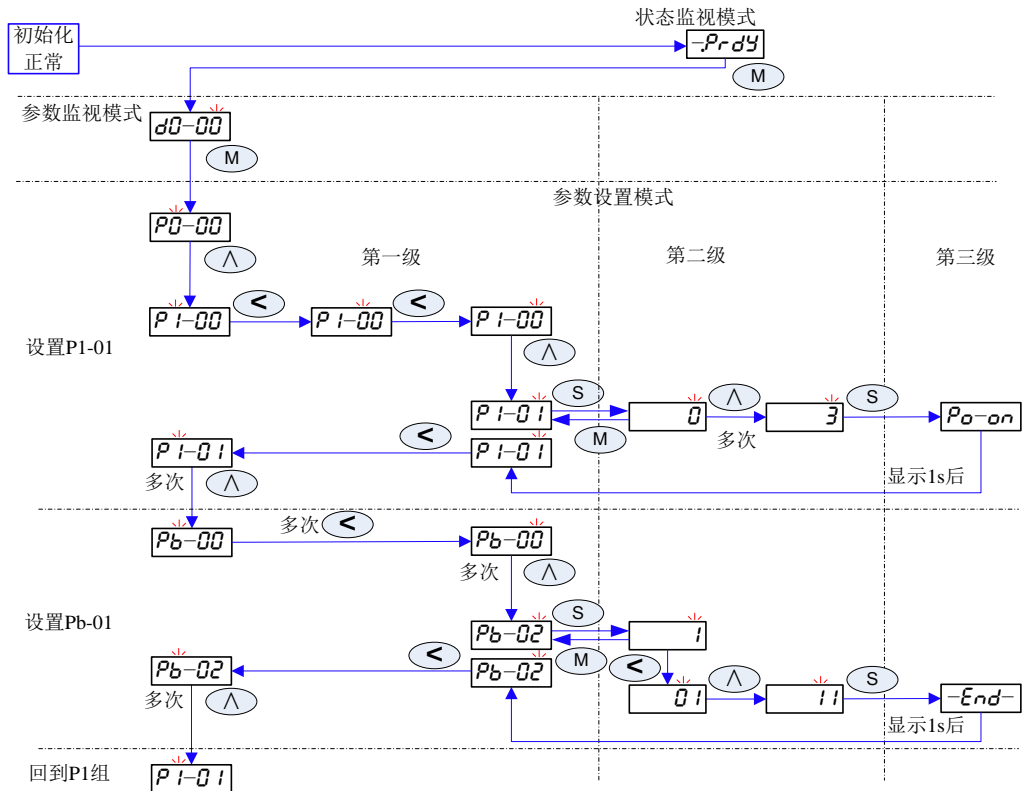


- 选择监视参数 dx-yz 时，请先选择组号 (x)，再选组内号 (yz, z 可以进位到 y)。
- 位移键 S 在此模式第一级界面控制光标向右循环移动，位置规律为 LED0 (初始位置) → LED3 → LED1 → LED0...；在此模式第二级界面控制第一屏和第二屏数据来回显示。
- 可更快捷的查看监视参数值，此模式下若当前为第二级界面，^ 键可直接切换至下一参数第一级界面显示（等同于按 M + ^）；V 键可直接切换至上一参数第一级界面显示（等同于按 M + V）；
- 此模式下第一级界面显示时，可通过按 S 键直接进入第二级界面显示。若无按键操作 2s 以上，也会自动进入第二级界面显示。

### 4.6 参数设置模式 $Pr$

系统初始化正常进入状态监视模式，按两次  $(M)$  键切换为参数设置模式。

下面以设置 P1-01=2, Pb-01=1, 再回到 P1 组参数为例进行说明。



- 选择设置参数 Px-yz 时，请先选择组号 (x)，再选组内号 (yz, z 可以进位到 y)；  
选组时，会自动调入上一次该组最后操作组内号（如再次回到 P1 组时，直接显示 P1-01）。
- 位移键  $(<)$  在此模式第一级界面控制光标向右循环移动，位置规律为 LED3 (初始位置)  $\rightarrow$  LED1  $\rightarrow$  LED0  $\rightarrow$  LED3...；在此模式第二级界面控制光标向左循环移动，位置规律为 LED0 (初始位置)  $\rightarrow$  LED1  $\rightarrow$  LED2  $\rightarrow$  LED3  $\rightarrow$  LED4  $\rightarrow$  (第二屏 LED0  $\rightarrow$  第二屏 LED1  $\rightarrow$  第二屏 LED2  $\rightarrow$  第二屏 LED3  $\rightarrow$  第二屏 LED4)  $\rightarrow$  LED0  $\rightarrow$  LED1...。光标最左位置由当前参数显示位数决定；
- 从其他模式进入参数设置模式时，光标默认停在 LED3；  
从该模式第二级以按  $(M)$  或  $(S)$  键进入第一级，光标默认停在 LED0；
- 进入某个参数第二级时，自动缓存其当前值并显示，此时通过其他途径（如通讯）更改此值后，显示不会自动刷新；  
通过键盘更改参数后，按  $(M)$  键，退回第一级，参数值保持更改前值；  
通过键盘更改参数后，按  $(S)$  键确认当前设定，显示第三级 1s 后自动回到第一级，参数被修改为新值。
- 设置参数按  $(S)$  键后，当前参数是否立即有效及第三级显示什么与参数属性相关

| 参数属性 | $(S)$ 键后显示 | 生效说明                          |
|------|------------|-------------------------------|
| ○    | $-End-$    | 随时设定、立即生效                     |
| ●    | $P0-on$    | 更改后与更改前值不同：随时设定、重新上电生效        |
|      | $-End-$    | 更改后与更改前值相同：初始值一直有效            |
| ☆    | $HALt$     | 更改后与更改前值不同：随时设定，电机静止持续 1 秒后生效 |
|      | $-End-$    | 更改后与更改前值相同：初始值一直有效            |
| ▲    | -          | 只读参数、不可设定                     |

### 4.7 已更改参数模式 CC

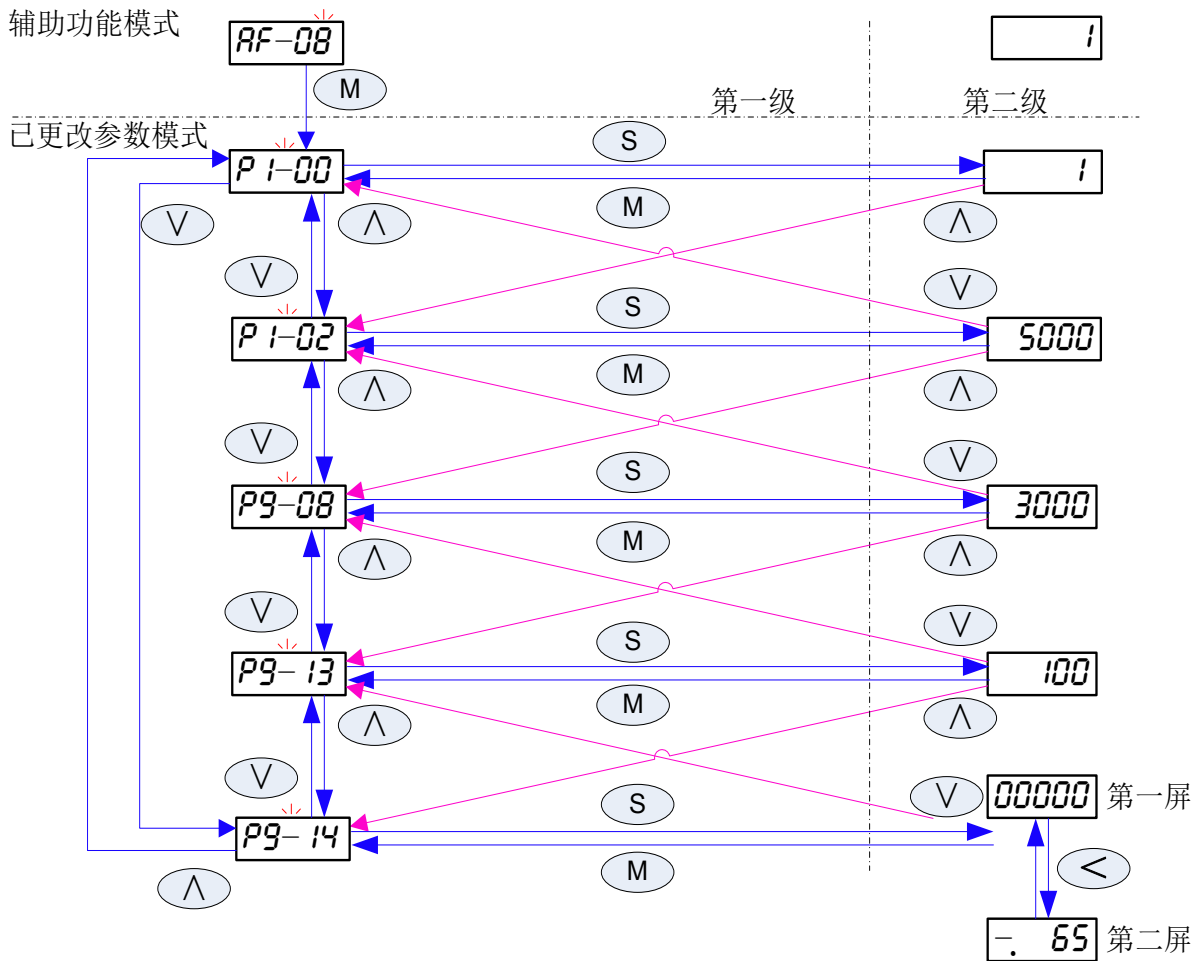
每次控制板上电后，已更改参数模式均默认为隐藏，需设置 AF-08=1 后通过 M 键切换到此模式。

以下分两种情况进行描述：

- 没有功能码与出厂值不同：进入已更改参数模式时，LED 显示 null。

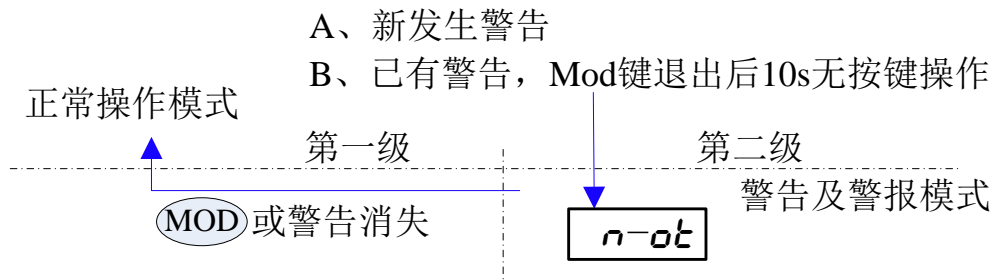


- 如下功能码（P1-00/P1-02/P9-08/P9-13/P9-14）与出厂值不同：
  - 为与正常功能显示区别，此模式下以闪烁 LED2 字符 “-” 作区别；
  - 通过 ^ 或 v 键向前/后查找已更改功能码；
  - 为更快捷的查看已更改参数，此模式下若当前为第二级界面显示，^ 键可直接切换至下一参数第一级界面显示（等同于按 M + ^）；键 v 可直接切换至上一参数第一级界面显示（等同于按 M + v）；
  - 进入第二级仅能查看当前更改后值，不支持在此界面进行参数更改。

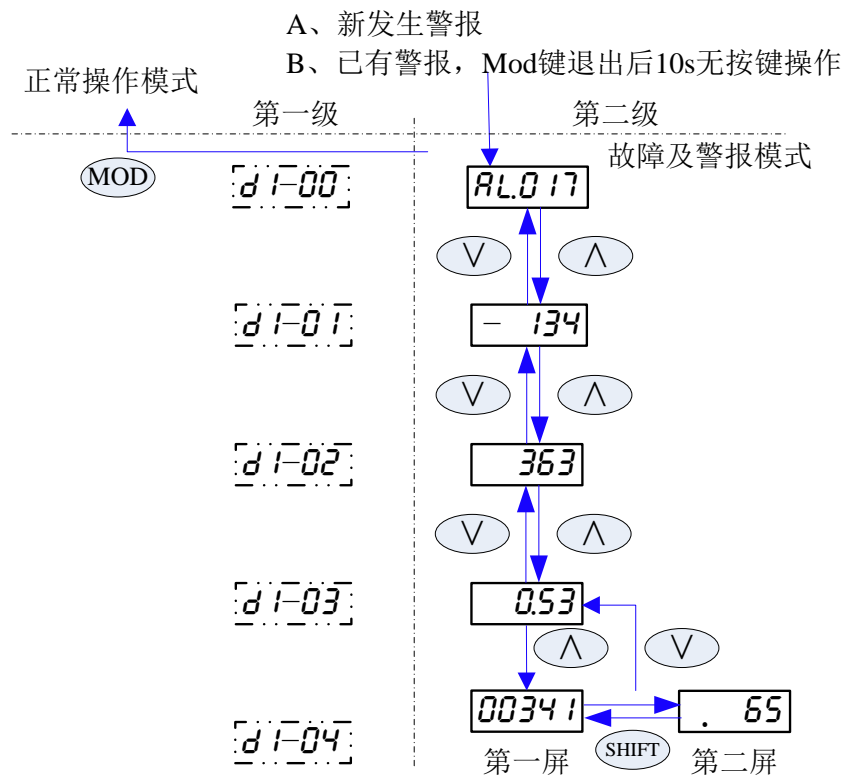


### 4.8 警告及警报模式 RL

任何模式下，一旦发生警告或警报，均直接进入警告或警报模式。此时可通过按 M 键，临时切换为正常操作模式（LED0 右下点闪烁以示区别），但无按键操作 10s 后仍跳回警告或警报模式。



上图为有警告存在时键盘操作图示，警告模式仅显示警告标识（n-ot），警告消失后自动恢复正常操作模式。



上图为有警报存在时键盘操作图示，警告和警报模式下可通过 ^ 和 V 键切换查看警报信息（警报代码 AL.017，警报时电机转速-134rpm、母线电压 363V、电机电流 0.53A、累计运行时间 6500341min）。

发生警报时，必须先将警报源清除，经过警报复位或控制电源重新上电才会退出警告及警报模式。

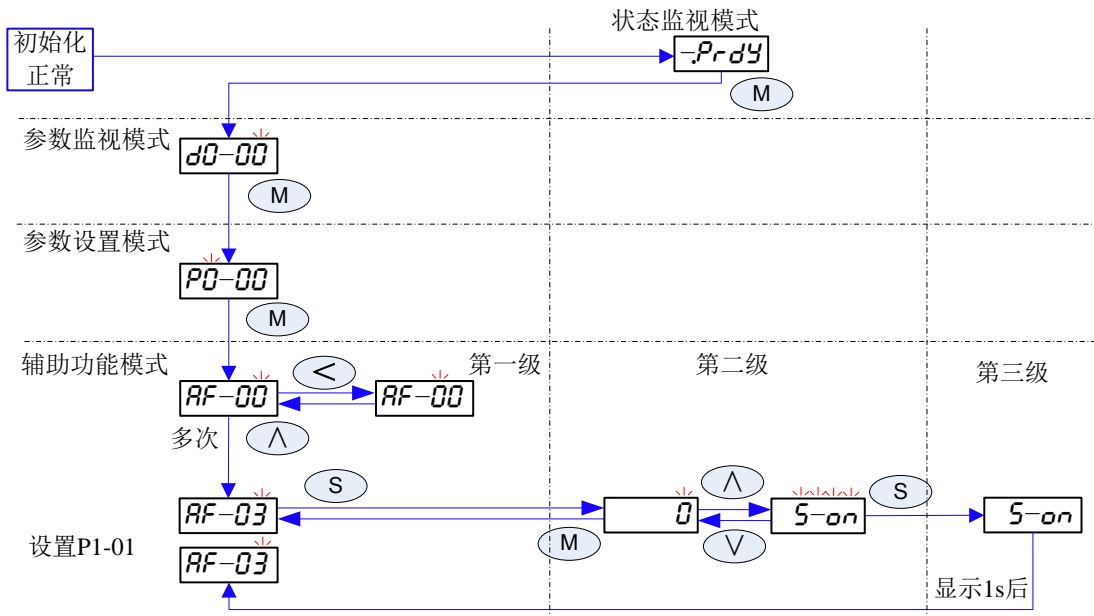
| 显示示例  | 内容说明  |
|-------|---|
| RL0nn | 驱动器产生警报时，面板显示警报符号“RL0”和警报号“nn”。                                       |
| RLEnn | 驱动器产生警告时，面板显示警告符号“RL E”和警告代码“nn”。<br>*：正向超程和反向超程直接显示字符“-P0t-”“-n0t-”。 |

注：具体警告和警报信息请参考警告和警报处理章节

### 4.9 辅助功能模式 **RF**

系统初始化正常后，会自动进入状态监视模式，按三次 **(M)** 键切换为辅助功能模式。

下面仅以 AF-03（内部 S-ON）辅助功能为例进行操作说明，其他功能操作方法相同，仅不同级层显示和代表含义不同。



- 选择辅助功能 AF-yz 时，因本组参数不多，可直接在 z 位置光标闪烁时按 **(^)** 和 **(v)** 键进行选择，会自动向 y 进位和借位。也可通过 **(<)** 键移动光标分别设置；
- 位移键 **(<)** 在此模式第一级界面控制光标在 z（初始位置）和 y 位置循环移动；
- 进入某个参数第二级时，自动缓存其当前值并显示，此时通过其他途径（如通讯）更改此值后，显示不会自动刷新；通过键盘更改参数后，按 **(M)** 键，退回第一级，参数值还为更改前值；
- 通过键盘更改参数后，按 **(S)** 键确认当前操作，显示第三级至少 1s 后自动回到第一级。

**重要：** 辅助功能是为执行特定功能操作而设的参数，键盘显示内容并非内部寄存器的数值。当以键盘操作时，以显示符号为准。当以通讯方式操作时，在相应地址写入寄存器值。如果寄存器的值为“-”，则表明该操作无法使用通讯方式执行。

### 4.10 辅助功能操作

| AF-00 | 软件复位 |  | 数据大小   | 16bit   | 通讯地址 | 3F00H |
|-------|------|--|--------|---------|------|-------|
|       | 寄存器值 | 键盘显示                                   | 寄存器值存储 | 完成后自动归零 |      |       |
| 0     |      | 按 <b>(S)</b> 键显示 <b>-End-</b> ，不进行任何操作 |        |         |      |       |
| 1     |      | 按 <b>(S)</b> 键执行软件复位（相当于控制电源重新上电）      |        |         |      |       |

| AF-01 | 警报复位 |   | 数据大小   | 16bit   | 通讯地址 | 3F01H |
|-------|------|---|--------|---------|------|-------|
|       | 寄存器值 | 键盘显示  | 寄存器值存储 | 完成后自动归零 |      |       |
| 0     |      | 按 <b>(S)</b> 键显示 <b>-End-</b> ，不进行任何操作          |        |         |      |       |
| 1     |      | 按 <b>(S)</b> 键执行警报复位操作<br>*必须是可复位警报，且当前警报原因已消除。 |        |         |      |       |



|       |          |      |  |       |      |       |
|-------|----------|------|--|-------|------|-------|
| AF-02 | JOG 点动功能 |      | 数据大小   | 16bit | 通讯地址 | 3F02H |
|       | 寄存器值     | 键盘显示 | 寄存器值存储   | -     |      |       |
|       | 操作       |      |  |       |      |       |
| -     | -        |      | 按  键，电机正转运行，显示 ；按  键，电机反转运行，显示 。<br>不按键，电机静止，显示<br>*点动运行的速度由 P8-00 决定，加减速时间由 P8-01 决定。<br>*请在 （非使能，且准备好）状态进行，点动过程如果发生警告自动退出。 |       |      |       |

|       |            |                                   |        |       |      |       |
|-------|------------|-----------------------------------|--------|-------|------|-------|
| AF-03 | 内部 S_ON 指令 |                                   | 数据大小   | 16bit | 通讯地址 | 3F03H |
|       | 寄存器值       | 键盘显示                              | 寄存器值存储 | 保存    |      |       |
|       | 操作         |                                   |        |       |      |       |
| 0     |            | 按  键显示 ，如果没有其他使能输入，驱动器进入使能 OFF 状态 |        |       |      |       |
| 1     |            | 如果使能条件满足，按  键显示 ，驱动器进入使能 ON 状态。   |        |       |      |       |

\*本参数会被存储，下次上电会立即使能 ON。若不希望这样，请在断电前将本参数值修改为 0。

|       |        |  |        |         |      |       |
|-------|--------|--|--------|---------|------|-------|
| AF-04 | FFT 测试 |  | 数据大小   | 16bit   | 通讯地址 | 3F04H |
|       | 寄存器值   | 键盘显示   | 寄存器值存储 | 完成后自动归零 |      |       |
|       | 操作     |  |        |         |      |       |
| 0     |        | 按  键显示 ，不进行任何操作  |        |         |      |       |
| 1     |        | 按  键显示 ，配合上位机软件辨识系统进行速度频宽测试，测试完成后自动退出，并把数据上传上位机进行分析显示。<br>*电机会有轻微抖动，且伴有声音发生。 |        |         |      |       |

|       |        |   |        |         |      |       |
|-------|--------|---|--------|---------|------|-------|
| AF-05 | 离线惯量辨识 |   | 数据大小   | 16bit   | 通讯地址 | 3F05H |
|       | 寄存器值   | 键盘显示  | 寄存器值存储 | 完成后自动归零 |      |       |
|       | 操作     |   |        |         |      |       |
| 0     |        | 按  键显示 ，不进行任何操作   |        |         |      |       |
| 1     |        | 按  键显示 ，并开始辨识当前系统惯量，辨识成功后系统惯量（相对于电机惯量的倍数）自动存入 P4-10。<br>*请参考章节 6.6 对于惯量辨识的详细说明。 |        |         |      |       |

|       |          |   |        |         |      |       |
|-------|----------|---|--------|---------|------|-------|
| AF-06 | AI 通道自校正 |   | 数据大小   | 16bit   | 通讯地址 | 3F06H |
|       | 寄存器值     | 键盘显示  | 寄存器值存储 | 完成后自动归零 |      |       |
|       | 操作       |   |        |         |      |       |
| 0     |          | 按  键显示 ，不进行任何操作   |        |         |      |       |
| 1     |          | AI1 外接电压源给定 0V（实际电压可能不为 0V），按  键显示 ，进行零漂学习，完成后结果自动存入 P6-33。 |        |         |      |       |
| 2     |          | AI2 外接电压源给定 0V（实际电压可能不为 0V），按  键显示 ，进行零漂学习，完成后结果自动存入 P6-34。 |        |         |      |       |

- 注意**
- 1: 进行零漂自动校正时需确保上位机自身的给定指令为 0V（实际电压可能不为 0）
  - 2: 零漂自动校正仅适用于外部给定为 -10~10V 的情况
  - 3: 若在校正执行时，AI 端子实际电压超过 ±2V，会发生 AL034 警报

|              |          |   |                             |       |      |       |
|--------------|----------|---|-----------------------------|-------|------|-------|
| AF-07        | 状态上电默认显示 |   | 数据大小                        | 16bit | 通讯地址 | 3F07H |
|              | 寄存器值     | 键盘显示  | 寄存器值存储                      | 存储    |      |       |
|              | 操作       |   |                             |       |      |       |
|              | 0000H    |   | 按 (S) 键显示 ，此时状态监视模式只显示驱动器状态 |       |      |       |
| 2001H<br>(例) |          | 按 (S) 键显示 ，如果 AF-07 为非 0 值，则状态监视模式默认显示其对应通讯地址功能码值（如 d0-01），通过 (∧) 键可在监视值和驱动器状态直接来回切换显示。 |                             |       |      |       |
|              |          | 优先显示 AF-07 设置地址对应参数值<br>通过 UP 键，可与驱动器状态来回切换显示<br>                                       |                             |       |      |       |

**注意** 1: AF-07 以 16 进制显示，代表含义为通讯地址，若设置地址没有对应功能码，显示值未知。  
 2: 如果当前未使能，则 LED3 会显示为位置模式 (P)，一旦使能，则显示为实际运行的控制模式

|       |        |   |                 |        |      |       |
|-------|--------|---|-----------------|--------|------|-------|
| AF-08 | 非出厂值显示 |   | 数据大小            | 16bit  | 通讯地址 | 3F08H |
|       | 寄存器值   | 键盘显示  | 寄存器值存储          | 上电自动归零 |      |       |
|       | 操作     |   |                 |        |      |       |
|       | 0      |   | 按 (S) 键显示 ，正常显示 |        |      |       |
| 1     |        | 按 (S) 键显示 ，再按 (M) 键，进入已更改参数模式，与正常功能码显示区别为中间“-”闪烁。<br>按 (∧) 或 (V) 键，可依次查看已更改参数，按 (S) 键可查看更改后值。 |                 |        |      |       |

|       |         |   |                                    |        |      |       |
|-------|---------|---|------------------------------------|--------|------|-------|
| AF-09 | 系统参数初始化 |   | 数据大小                               | 16bit  | 通讯地址 | 3F09H |
|       | 寄存器值    | 键盘显示                                    | 寄存器值存储                             | 上电自动归零 |      |       |
|       | 操作      |   |                                    |        |      |       |
|       | 1       |   | 若 AF-09 ≠ 65535，按 (S) 键显示 ，不进行任何操作 |        |      |       |
| 65535 |         | 若 AF-09 = 65535，按 (S) 键显示 ，并恢复功能码至出厂状态。 |                                    |        |      |       |

**注意** 1: 使用此功能后，必须进行控制电源重上电操作。  
 2: 此操作不会恢复电机参数

|       |        |                      |                      |        |      |       |
|-------|--------|----------------------|----------------------|--------|------|-------|
| AF-10 | 显示电机参数 |                      | 数据大小                 | 16bit  | 通讯地址 | 3F0AH |
|       | 寄存器值   | 键盘显示                 | 寄存器值存储               | 上电自动归零 |      |       |
|       | 操作     |                      |                      |        |      |       |
|       | 0      |                      | 按 (S) 键显示 ，隐藏 Pd 组参数 |        |      |       |
| 1     |        | 按 (S) 键显示 ，显示 Pd 组参数 |                      |        |      |       |

|       |                 |                                   |                    |        |      |       |
|-------|-----------------|-----------------------------------|--------------------|--------|------|-------|
| AF-16 | 绝对值编码器多圈数据和警报处理 |                                   | 数据大小               | 16bit  | 通讯地址 | 3F10H |
|       | 寄存器值            | 键盘显示                              | 寄存器值存储             | 完成自动归零 |      |       |
|       | 操作              |                                   |                    |        |      |       |
|       | 0               |                                   | 按 (S) 键显示 ，不进行任何操作 |        |      |       |
| 1     |                 | 清除多圈编码器警报：按 (S) 键显示 ，并执行对应操作      |                    |        |      |       |
| 2     |                 | 清除多圈编码器多圈数据和警报：按 (S) 键显示 ，并执行对应操作 |                    |        |      |       |

**重要：本功能必须在非使能状态方可操作**

## 第5章 试运行

在接负载之前，按照本手册的说明，将电机正常运转后才能将伺服电机的负载接上。通常一台驱动器经过以下测试后才能投入使用。

- 1) 配线，检查。
- 2) 驱动器上电，调整参数。
- 3) 空载运行。
- 4) 控制功能调试。

**强烈建议：请先在无负载下，让伺服电机正常工作，之后再将负载接上以避免不必要的危险！**

### 5.1 驱动器通电

#### 5.1.1 上电前检查

- 1) 驱动器和电机规格是否匹配。
- 2) L1、L2、L3 和 U、V、W，绝对不可以接反，不可有松动现象。
- 3) 电机的U、V、W 必须与驱动器的 U、V、W 一一对应。
- 4) 输入电压是否和驱动器铭牌或面板所示的电压等级一致。
- 5) 编码器端子是否接好。
- 6) 伺服电机与驱动器是否良好接地。

#### 5.1.2 上电时序

- 1) 请参考第3.3.2节，保证正确的上电时序。

### 5.2 试运行

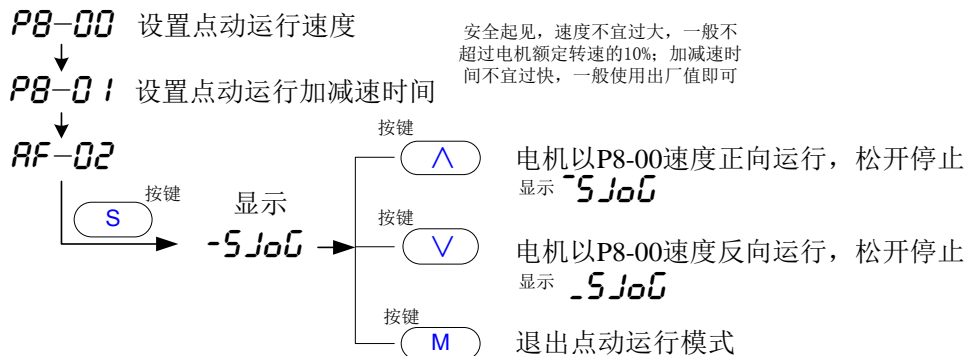
#### 5.2.1 点动运行参数设置

在伺服未使能状态下，设定下列参数

| 参数    | 名称                   |
|-------|----------------------|
| P8-00 | JOG点动速度设定(通常可使用出厂值)  |
| P8-01 | JOG点动加减速时间(通常可使用出厂值) |

#### 5.2.2 点动操作

按下图操作



如果电机点动运行正常，表明接线及驱动器和电机基本功能正常。

如果电机不转或运行不正常，请检查首先系统接线是否正确，包括电机控制线UVW相序是否正确及接触是否良好，编码器接线是否正确及接触是否良好，然后确认电机CODE（d2-01）是否与实际电机相符。反复重复以上步骤仍然运行不正常，请联系厂家解决。

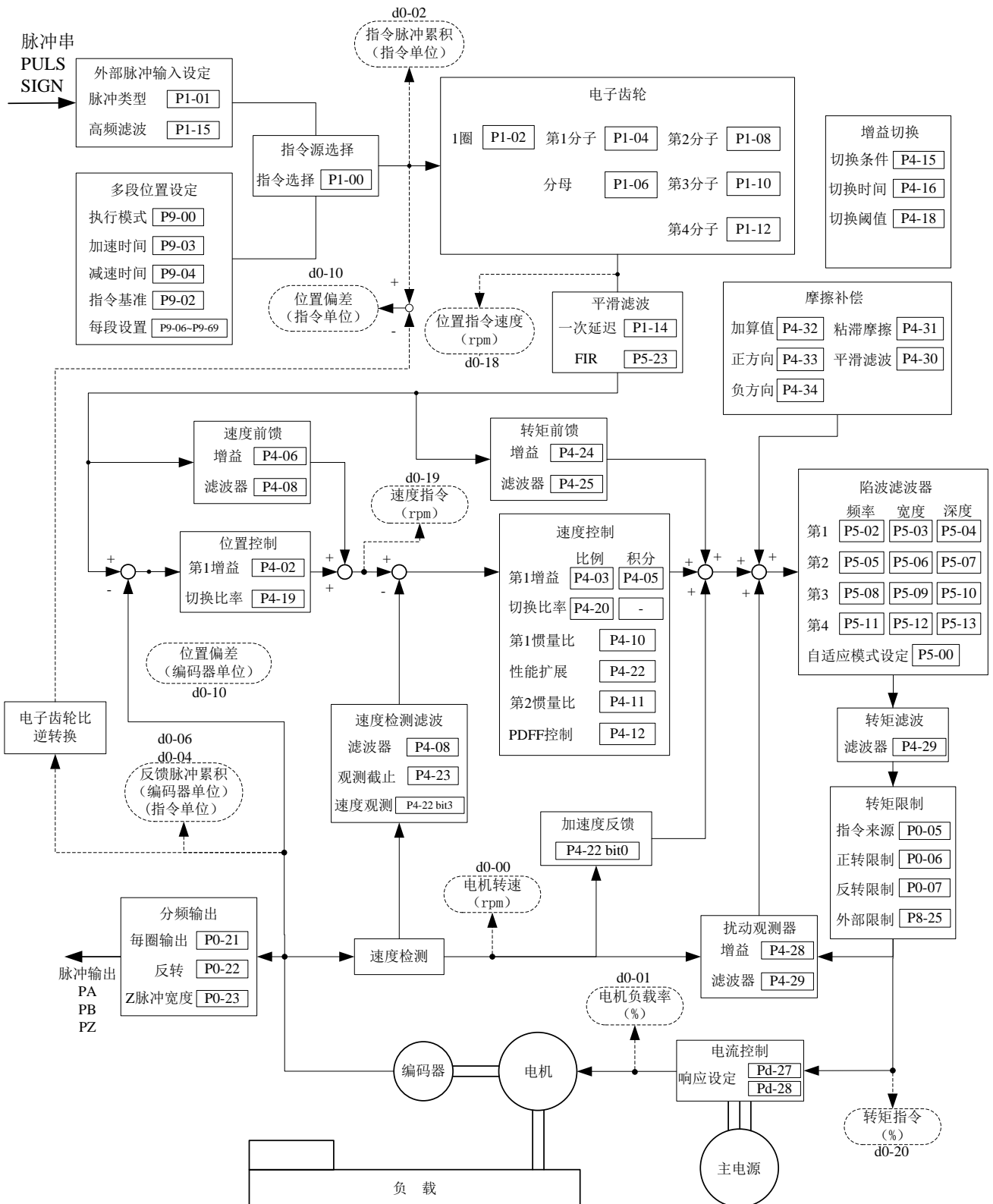
### 5.3 伺服使能方法

有三种方法使驱动器使能

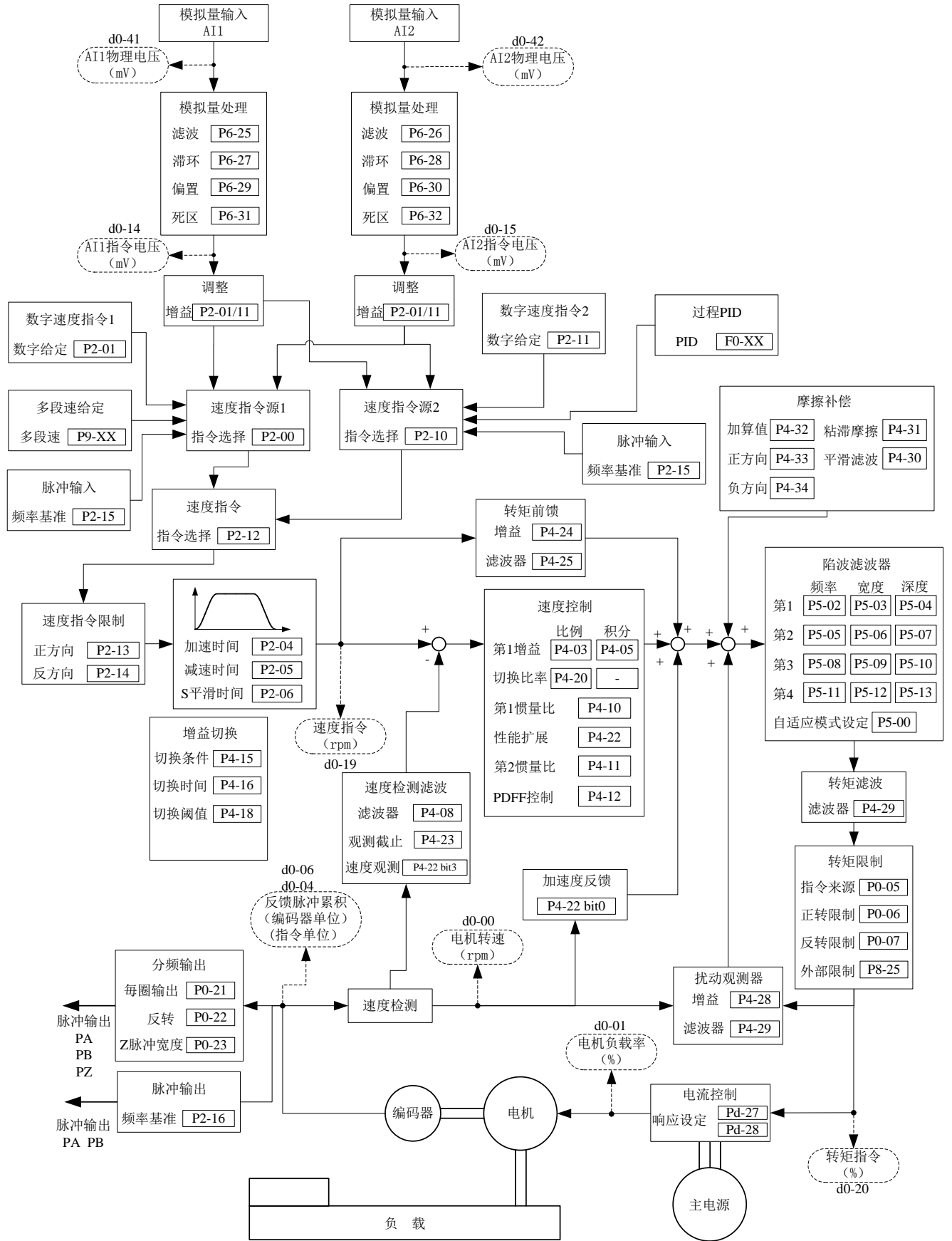
- 1) 驱动器上电后，将参数AF-03设置为1（键盘显示为5-on），驱动器即使能ON（若未修改AF-03设置，则再次上电将立即使能）。
- 2) 驱动器默认输入端子DI1为伺服使能作用，通过设置P6-01=00000001，使DI1端子反逻辑，驱动器即使能ON（若未修改P6-01设置，则再次上电将立即使能）。
- 3) 按标准接线方法，通过定义为S\_ON功能的DI端子给出S\_ON指令。

## 第6章 调整

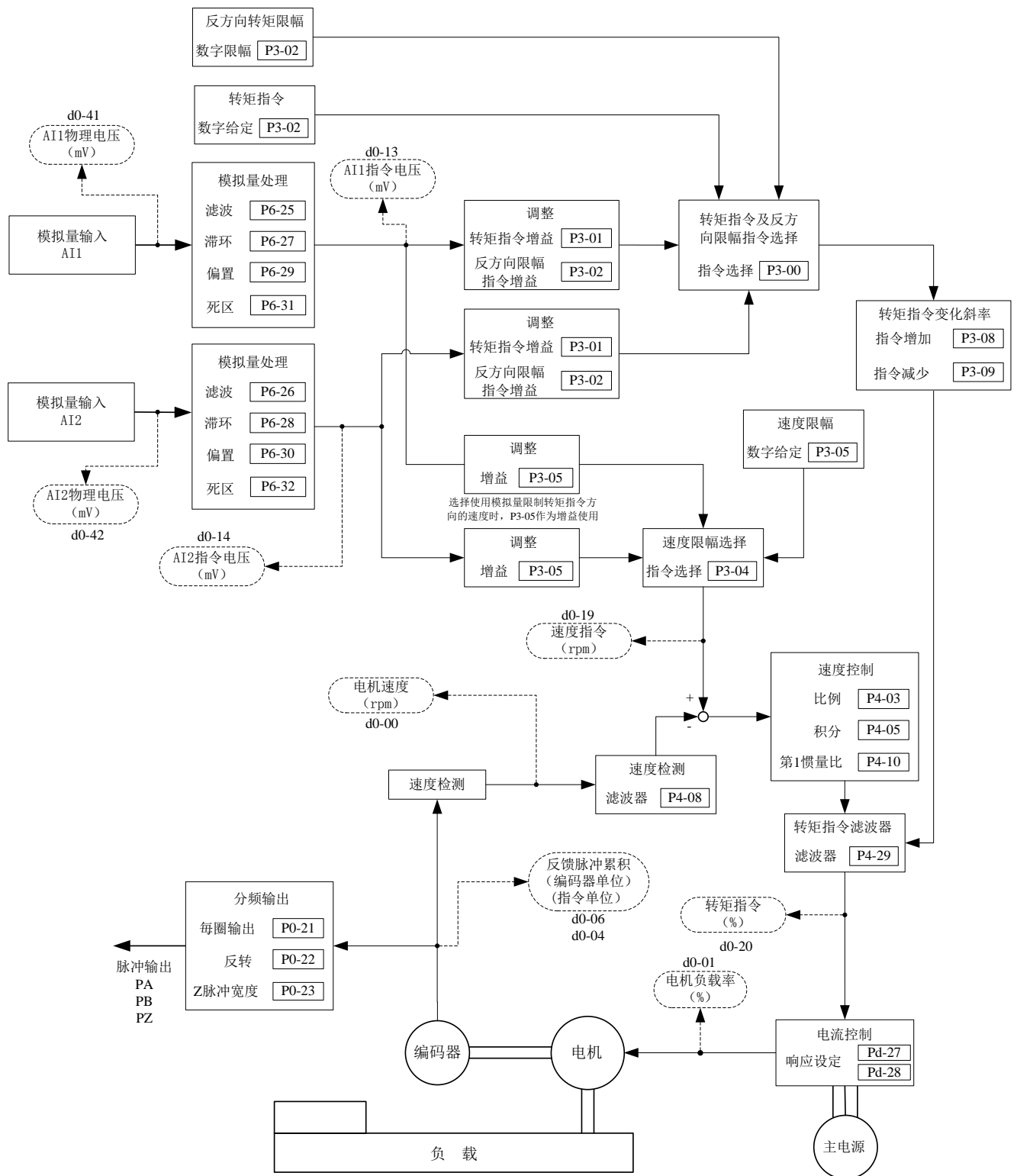
### 6.1 位置控制模式框图



6.2 速度控制模式框图



### 6.3 转矩控制模式框图

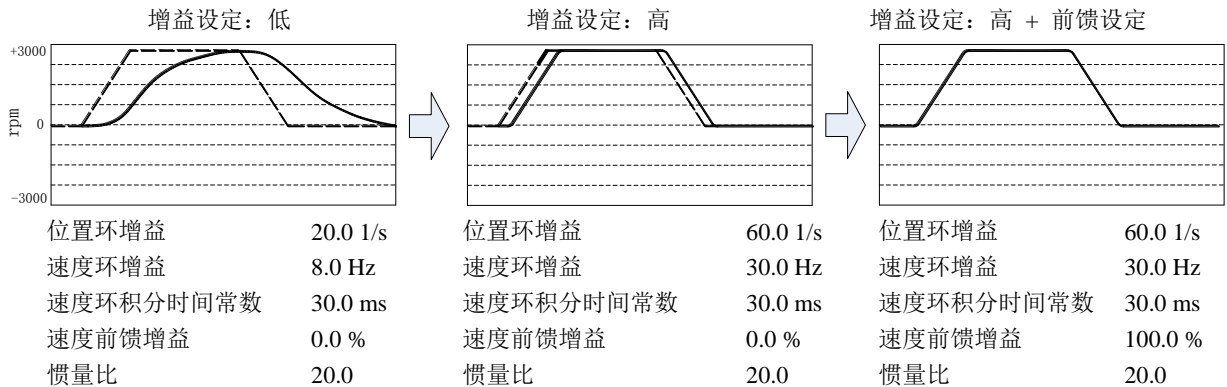


## 6.4 增益调整概要

### 6.4.1 目的

对于从上位机发出的指令，驱动器需要尽可能的让电机按照指令忠实地且没有延迟地进行工作。为了让电机动作更加接近指令，使机械性能最大限度的发挥，需要进行增益调整。

〈例：丝杆〉



### 6.4.1 增益调整的种类

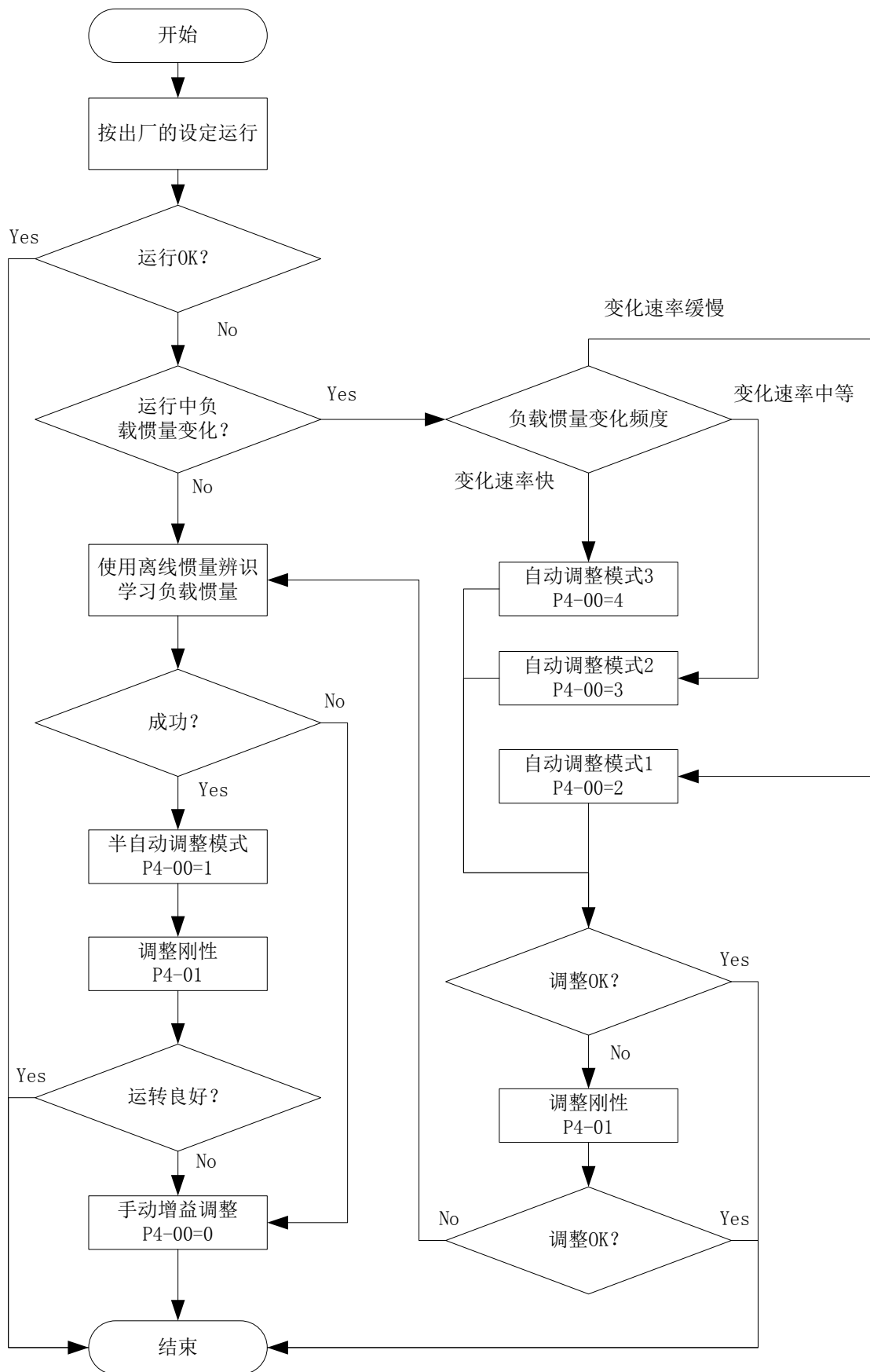
| 调整模式   | P4-00   | 负载惯量比        | 自动设定的参数                                   | 手动设定的参数        | 一般适用场合   |
|--------|---------|--------------|---|----------------|----------|
| 手动模式   | P4-00=0 | 固定为 P4-10 的值 | -   | 所有增益参数         | 通用       |
| 半自动模式  | P4-00=1 |              | P4-02<br>P4-03<br>P4-05<br>P4-29          | P4-01<br>P4-10 | 负载惯量基本不变 |
| 自动模式 1 | P4-00=2 | 自动测定         | P4-10<br>P4-02<br>P4-03<br>P4-05<br>P4-29 | P4-01          | 负载惯量变化缓慢 |
| 自动模式 2 | P4-00=3 |              | 负载惯量变化较快                                  |                |          |
| 自动模式 3 | P4-00=4 |              | 负载惯量变化快                                   |                |          |

- 注意**
- 1 惯量比变化缓慢，指负载惯量从最小到最大的变化，其过程在数十秒级别且基本为线性。
  - 2 惯量比变化较快，指负载惯量从最小到最大的变化，其过程在数秒级别且基本为线性。
  - 3 惯量比变化快，指负载惯量从最小到最大的变化，其过程在数百毫秒级别且基本为线性。
  - 4 对于负载惯量会发生突变的场合，不能使用自动模式 1、2、3。

### 6.4.2 各增益调整种类的作用

| 功能      |                                   | 说明  |
|---------|-----------------------------------|---|
| 自动调整    | 实时自动增益调整                          | 实时推断机械负载的惯量，自动设定与其匹配的增益   |
|         | 半自动增益调整                           | 离线测定负载的惯量，通过设定合适的刚性值自动生成增益                                      |
|         | 自适应滤波器                            | 实际运行状态下，通过对电机速度的分析推断出共振频率，自动设定陷波滤波器的系数，从转矩指令上将共振成分去除，从而降低共振点的振动 |
| 手动调整    | 基本步骤                              | 位置控制模式调整  |
|         |                                   | 速度控制模式调整  |
|         |                                   | 转矩控制模式调整  |
|         | 增益切换功能                            | 利用内部数据或者外部信号进行增益切换，可达到降低停止时的振动、缩短整定时间、提高指令追随性等效果                |
|         | 机械共振的抑制                           | 机械刚性较低时，由于轴的扭曲、皮带的伸缩造成共振等而发生振动或杂音，无法提高增益设定，此时可通过陷波滤波器抑制共振       |
|         | 前馈功能                              | 在位置控制时，通过速度前馈，可提高响应性。<br>加速度前馈可以提高速度控制的响应                       |
|         | 外部扰动抑制功能                          | 通过变更对外部干扰转矩及负载变动测算值的加算幅度，抑制电机速度的变动，提升稳定性                        |
|         | 摩擦转矩补偿                            | 降低机械摩擦影响的功能，有动摩擦补偿、粘滞摩擦补偿和垂直轴重力补偿。                              |
| 惯量比切换功能 | 在 2 种惯量比间切换，可以应对实际惯量比有 2 个阶段变化的负载 |   |
| 转矩指令滤波器 | 可调整对转矩指令的滤波，以减少振动。                |   |

6.4.3 步骤





## 6.5 实时自动增益调整

### 6.5.1 概述

驱动器在运行中实时侦测机械的负载惯量，并根据结果以及设定的刚性值，自动调整基本增益值。共有 3 种选择，适应不同特性的负载

### 6.5.2 适用范围

实时自动增益调整适用于位置控制模式、速度控制模式。

### 6.5.3 操作方法

1) 伺服使能OFF

2) P4-00设定为2~4，出厂设定为1

| 设定值 | 实时自动调整                 |
|-----|------------------------|
| 2   | 适用负载惯量变化速率缓慢的场合（数十秒级）  |
| 3   | 适用负载惯量变化速率中等的场合（秒级）    |
| 4   | 适用负载惯量变化速率较快的场合（数百毫秒级） |

3) P4-01设定一个较低的值

4) 适当设定位置偏差计数清零、指令输入禁止、转矩限制等设定，使电机处于可无障碍正常旋转的状态。

5) 伺服使能ON，并按正常情况使机械动作。

6) 驱动器开始侦测负载的惯量特性。

7) 通过提高P4-01（刚性）的设定值，提高电机的响应性。

8) 请观察定位时间或振动状态，调整到合适的值。

### 6.5.4 注意事项

下列条件时，可能有无法正常使用实时自动增益调整的情况。请改变负载条件，或者使用半自动增益调整/手动增益调整（P4-00=1、0）

|      | 影响实时自动增益调整动作的条件  |
|------|--|
| 负载惯量 | ◆ 负载总惯量为电机转子惯量的 2 倍以下或者 20 倍以上时  |
| 负载   | ◆ 机械刚性极低时。<br>◆ 存在背隙等非线性特征时。   |
| 运动模型 | ◆ 速度不足 100rpm 及连续低速使用时<br>◆ 加减速速度在 2000rpm/s 以下的平缓状态时。<br>◆ 加减速转矩小于偏载重、粘性摩擦转矩时。<br>◆ 速度在 100rpm 以上且加减速速度在 2000rpm/s 以上，持续时间不大于 50ms 时。 |

- 在上电第一次伺服使能 ON 后，或者提高 P4-01 刚性值时，在负载特性侦测稳定前，都有可能发生异音或振荡，如果能马上稳定，则属正常情况。若持续振荡或动作重复 3 次以上，仍然有异音持续发生时，请采取下列措施：
  - ◆ 降低 P4-01 的设定值。
  - ◆ 将 P4-00 设定为 1 或 0，使自动实时调整无效
- 异音或振荡发生后，有时 P4-10（惯量比）的值会变得很极端，此时请将 P4-10 设定为自行计算的惯量比值。
- 在自动增益调整的结果中，P4-10 每隔 30 分钟写入 EEPROM 一次。再次接通电源时，以此数据为初始值进行自动调整。
- 增益在停止时更新，在电机没有停止的情况下，即使修改 P4-01（刚性）的值，也不会生效。
- 下列功能，在使用实时自动增益调整时无效：
  - 加速度反馈
  - 扰动观测器
  - 速度观测器
  - 转矩前馈
  - 增益切换
  - 离线惯量辨识

## 6.6 离线惯量辨识

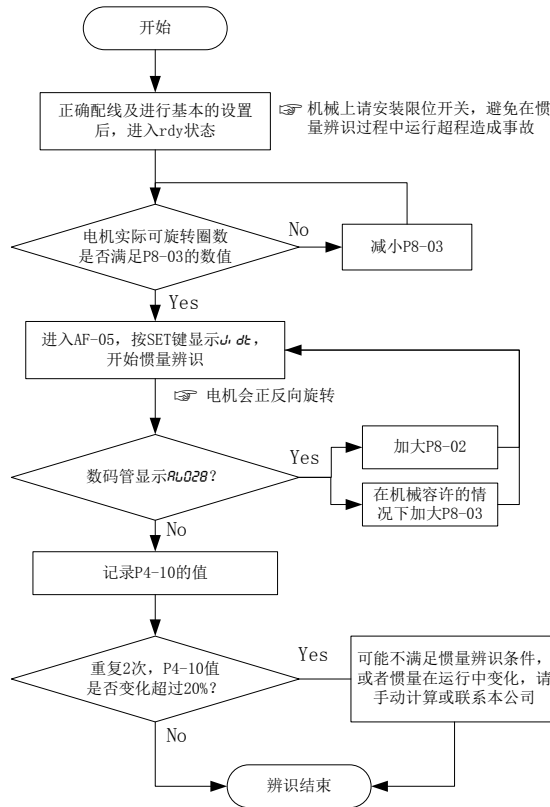
### 6.6.1 概述

由于负载惯量比会直接介入速度环增益的计算，并且各种前馈等功能均基于正确的负载惯量比。因此，在使用半自动模式增益调整和手动增益调整时前，如条件满足，强烈建议使用离线惯量辨识以得到正确的负载惯量比。

### 6.6.2 离线惯量辨识有效的条件

- 实际电机最高转速高于 150rpm；
- 实际加减速时的加速度在 2000rpm/s 以上；
- 负载转矩比较稳定，无剧烈变化；
- 负载惯量不超过电机转子惯量的 120 倍；
- 无机械刚性极低，或传动机构有较大背隙的情况。

### 6.6.3 离线惯量辨识步骤



## 6.7 半自动模式增益调整

### 6.7.1 概述

获知准确的负载惯量比后，根据机械实际情况选择合适的刚性值，驱动器根据负载惯量比 P4-10 及刚性值 P4-01 自动设定基本增益值。

### 6.7.2 适用范围

负载惯量基本无变化或变化较小的场合。

### 6.7.3 操作方法

- 1) 伺服使能OFF
- 2) P4-00设定为1
- 3) 伺服使能ON (不可有指令输入)
- 4) 适当设定位置偏差计数清零、指令输入禁止、转矩限制等设定，使电机处于可无障碍正常旋转的状态
- 5) 确认P4-10的值与机械实际情况基本相符，或者首先进行离线惯量辨识操作。
- 6) 根据机械情况设定刚性值P4-01 (请先设定1~4左右较低的值)，下列参数会被自动设定。  
 P4-02 位置环增益  
 P4-03 速度环增益  
 P4-05 速度环积分时间常数  
 P4-29 转矩指令低通平滑常数
- 7) 通过提高P4-01的设定值，提高电机的响应性。  
 请观察定位时间或振动状态，逐渐调整到合适的值。

## 6.8 刚性调整系数

在使用实时自动增益调整和半自动增益调整时，对于响应性能不太好的机械系统（机械刚性较低），若驱动器设定较高的刚性值（P4-01）会发生振动、异音等情况时，必须将 P4-01 设定较低的值。若启用刚性调整系数，可以在较低刚性值的情况下，强制提高速度环增益，以提高整体机械系统的响应，但也有可能反而引起振动加大。

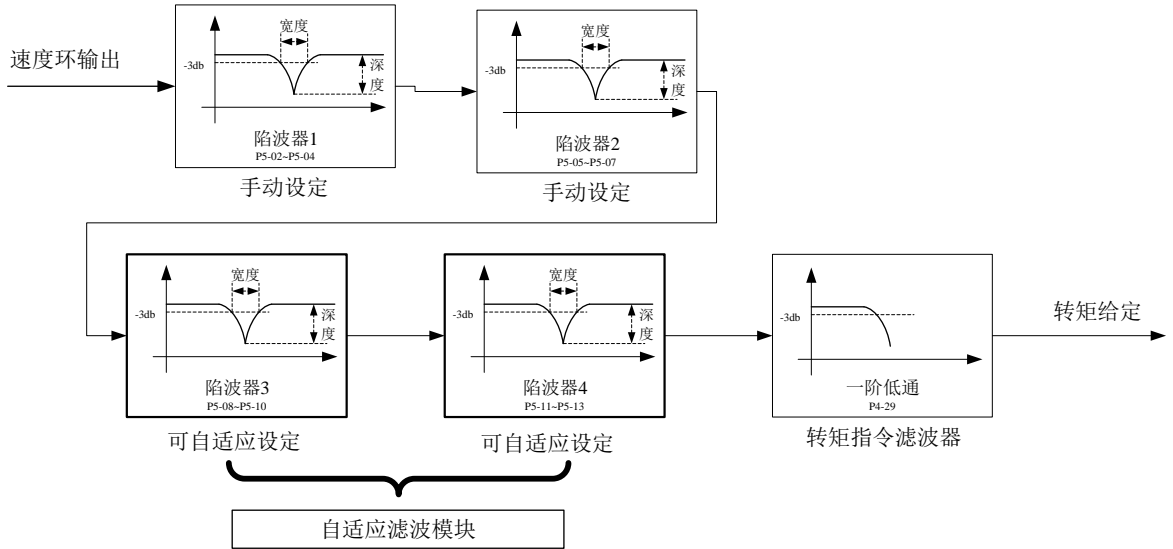
➢ 关联参数

| 功能码   | 参数名称   | 功能   |
|-------|--------|--|
| P4-13 | 刚性调整系数 | P4-00≠0 时，强制调整速度环增益。<br>$\text{速度环增益} = \frac{P4-03}{P4-13}$ |

### 6.9 机械共振的抑制

机械刚性较低时，由于轴的扭曲、皮带的伸缩引起的共振等等会产生振动和噪声，这样不能提高增益设定。这种情况下，通过陷波滤波器抑制共振点，可以设定更高的增益或降低振动。

#### 6.9.1 EA180 共振抑制功能框图



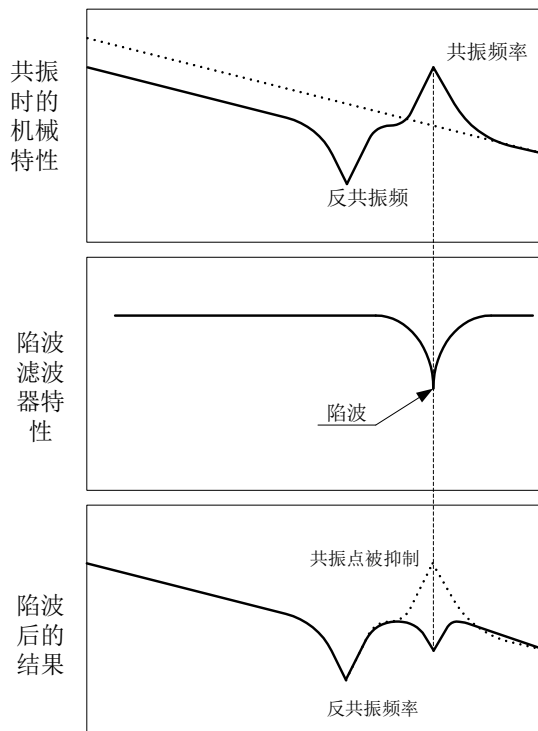
#### 6.9.2 转矩指令滤波器 (P4-29)

- 设定滤波器时间常数，使其在接近共振频率处衰减增益。
- 转矩指令滤波器的截止频率可用以下公式计算：

$$\text{截止频率 (Hz)} = \frac{1}{2\pi \times \text{设定参数值} \times 0.00001}$$

#### 6.9.3 陷波滤波器

- EA180 伺服驱动器，共有 4 个陷波滤波器，其频率、宽度、深度可以用手动进行调整。其中第 3 和第 4 陷波滤波器可以使用自动模式。
- 将 P5-00 设定为 1，输入运动指令，共振点影响到电机速度时，自动设定第 3 和第 4 陷波滤波器的中心频率和陷波深度参数。
- 如果未能检测出共振点，但有振动发生时，可通过适当调小 P5-01（自动振动检测准位灵敏度）的值以期望发现幅度较小的振动点。



➤ 关于陷波宽度、深度

陷波滤波器的宽度，深度为 0 时的陷波中心频率，和衰减率-3dB 的频率带宽的比为下表左侧的数值。

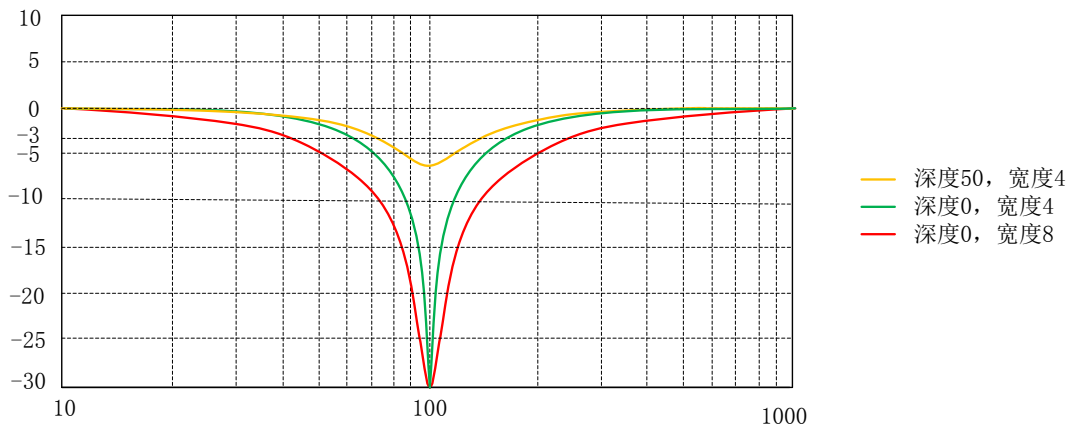
陷波滤波器的深度，表示设定值为 0 时完全切断中心频率的输入，设定值为 100 时完全通过的输出输入的比值。作为 dB 表示时形成下表右侧的数值。

| 陷波宽度 | 带宽/中心频率 |
|------|---------|
| 0    | 0.1     |
| 1    | 0.59    |
| 2    | 0.71    |
| 3    | 0.84    |
| 4    | 1.0     |
| 5    | 1.19    |
| 6    | 1.41    |
| 7    | 1.68    |
| 8    | 2.0     |
| 9    | 2.38    |
| 10   | 2.83    |
| 11   | 3.36    |
| 12   | 4.0     |
| 13   | 4.76    |
| 14   | 5.66    |
| 15   | 6.73    |
| 16   | 8.0     |
| 17   | 9.51    |
| 18   | 11.31   |
| 19   | 13.45   |
| 20   | 16.0    |

| 陷波深度 | 输出输入比 | dB    |
|------|-------|-------|
| 0    | 0     | -∞    |
| 1    | 0.01  | -40   |
| 2    | 0.02  | -34   |
| 3    | 0.03  | -30.5 |
| 4    | 0.04  | -28   |
| 5    | 0.05  | -26   |
| 6    | 0.06  | -24.4 |
| 7    | 0.07  | -23.1 |
| 8    | 0.08  | -21.9 |
| 9    | 0.09  | -20.9 |
| 10   | 0.1   | -20   |
| 15   | 0.15  | -16.5 |
| 20   | 0.2   | -14   |
| 25   | 0.25  | -12   |
| 30   | 0.3   | -10.5 |
| 35   | 0.35  | -9.1  |
| 40   | 0.4   | -8    |
| 45   | 0.45  | -6.9  |
| 50   | 0.5   | -6    |
| 60   | 0.6   | -4.4  |
| 70   | 0.7   | -3.1  |
| 80   | 0.8   | -1.9  |
| 90   | 0.9   | -0.9  |
| 100  | 1     | 0     |

陷波滤波器的宽度，一般请使用出厂值（2）

➤ 陷波宽度、深度对应关系示意



➤ 陷波滤波器使用的注意事项

- 转矩控制模式下无法使用陷波滤波器。
- 陷波频率设定为 5000 时，该陷波滤波器无效。
- 第 1、第 2 陷波滤波器的设定，可以首先使用自动模式得到第 3、第 4 陷波滤波器，然后将其参数复制即可。
- 虽然有 4 个陷波滤波器，但建议最多同时使用 2 个陷波滤波器，否则可能反而使振动加剧。
- 使用自适应陷波滤波器时，如果振动长时间不能消除，请及时关闭驱动器使能。

➤ 增益调整与机械刚性的关系

为提高机械刚性

- 应将机械牢固地置于地基上，使之不产生晃动。
- 应使用刚性高的联轴器。
- 使用宽幅的同步带，并且同步带的张力应设置在电机容许轴向的负载范围内。
- 使用伺服专用减速机，或间隙小的齿轮。

机械的刚性低，代表其固有振动（共振频率）低。

机械刚性低会极大影响伺服的增益调整，刚性低的机械，不可将伺服的响应性调的较高（增益高）。

**注意**

并非所有振动均为机械共振，若伺服增益调整达到极限，同样会引起振动。这时只能通过降低增益或降低转矩指令滤波时间来改善。

## 6.10 手动增益调整（基本）

EA180 系列伺服具有自动增益调整功能，但由于受到负载条件等制约，自动增益调整可能无法满足要求，或者希望伺服系统与机械之间的配合能发挥出最佳的响应性、稳定性时，建议使用手动增益调整。

### 6.10.1 位置控制模式的调整

EA180 系列的位置控制模式如 6.1 节的位置控制模式框图所示。

位置控制模式请按下列顺序进行。

- 1) 使能驱动器。
- 2) P4-00设定为0
- 3) 所有增益参数使用默认值
- 4) 输入P4-10负载惯量比。可通过AF-05功能由驱动器进行辨识（有限制条件），或者自行计算
- 5) 以下表的值作为标准进行调整。

| 顺序 | 参数    | 参数名称      | 标准值  | 调整的方法   |
|----|-------|-----------|------|---|
| 1  | P4-03 | 速度环增益     | 18.0 | 在不发生异音、振动的范围内上调。<br>发生异音时调小。  |
| 2  | P4-31 | 转矩指令滤波器   | 1.26 | 想抑制停止之后的振动时，调大P4-03，减小P4-31。<br>若停止瞬间振动过于剧烈，试着降低P4-31                     |
| 3  | P4-02 | 位置环增益     | 32.0 | 观察定位的时间并进行调整。值调大，则定位时间变快。但过大会发生振动。  |
| 4  | P4-05 | 速度环积分时间常数 | 31.0 | 动作没有问题则无需调整<br>值调小时，则定位时间变快，过小则会发生振动。值过大，则位置偏差有可能发散。<br>在动作和声音不发生异常的范围内增大 |
| 5  | P4-06 | 速度前馈增益    | 30.0 | 前馈量设定过大时，伴随过冲的发生，定位完成信号的抖动，整定时间可能不会缩短。指令脉冲输入不均匀时，可通过增大P4-07的设定值来进行改善。     |

### 6.10.2 速度控制模式的调整

EA180 系列的速度控制模式如 6.2 节的速度控制模式框图所示。

速度控制模式的调整与位置控制模式的调整基本相同，只是无需位置环增益 P4-02、速度前馈增益 P4-06 的调整。

### 6.10.3 转矩控制模式的调整

EA180 系列的转矩控制模式如 6.3 节的转矩控制模式框图所示。

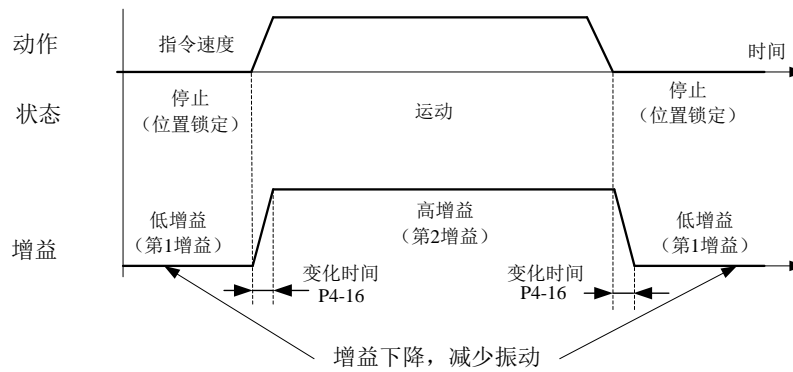
转矩控制的实质，是以速度控制为基础的转矩控制，因此设定的主要是转矩限制和速度限制。

- 转矩控制时，反方向是指电机的旋转方向与转矩指令方向相反。当有外部装置施加反向牵引力时，会出现这种情况。在这种情况下，电机处于持续发电状态，驱动器会发生 *RLG 17* 警报，请务必配置合适的外接制动电阻，并根据制动电阻的参数正确设定 P8-10、P8-11、P8-13 的值。
- 速度限制值仅在转矩指令方向起作用，当电机被外部装置反拖时，驱动器仅控制电机的输出转矩，而电机的速度取决于外部装置。
- 在转矩指令方向，电机速度达到限制值时，驱动器从基于转矩指令的转矩控制切换为以速度限制值为指令的速度控制。
- 为保证速度限制时运行稳定，需要按照速度控制模式调整来设定速度环参数。
- 在速度限制值过低、速度环增益过低或者速度环积分时间常数为 3000.0（积分无效）时，若转矩限制的输入变小，有时可能无法按指令输出转矩。
- 转矩控制时，下列功能无效：
  - ◆ 加速度反馈
  - ◆ 扰动观测器
  - ◆ 速度观测器
  - ◆ 转矩前馈
  - ◆ 在线惯量辨识
  - ◆ 增益切换
  - ◆ 自适应滤波器
  - ◆ 摩擦补偿
  - ◆ 陷波滤波器

### 6.10.4 增益切换

根据内部数据或外部信号进行增益切换时，会实现以下的效果：

- ◆ 降低停止时（伺服锁定）的增益，以抑制振动。
- ◆ 提高停止时（整定时）的增益，以缩短整定时间。
- ◆ 提高动作时的增益，以提高指令追随性。
- ◆ 根据机械状态用外部 DI 信号进行切换。



➤ 增益切换条件

| P4-15 |      | 切换条件     | 增益切换方式   |
|-------|------|----------|--|
| bit1  | bit0 |          |  |
| 0     | 0    | 固定第 1 增益 | 始终使用第 1 增益   |
|       | 1    | DI 端子输入  | 增益切换端子 (GAIN_SEL) 有效时, 为第 2 增益<br>增益切换端子 (GAIN_SEL) 无效时, 为第 1 增益<br>*没有端子被定义为 GAIN_SEL 时, 固定为第 1 增益                    |
|       | 2    | 位置偏差大    | 当前在第 1 增益, 位置偏差的绝对值超过 P4_18+滞后时, 转移至第 2 增益。<br>当前在第 2 增益, 位置偏差的绝对值小于 P4_18-滞后时, 返回至第 1 增益。<br>*位置偏差的滞后值为 100Pulse 指令单位 |
|       | 3    | 速度指令大    | 当前在第 1 增益, 速度指令的绝对值超过 P4_18+滞后时, 转移至第 2 增益。<br>当前在第 2 增益, 速度指令的绝对值小于 P4_18-滞后时, 返回至第 1 增益。<br>*速度指令的滞后值为 10rpm         |
|       | 4    | 实际速度大    | 当前在第 1 增益, 电机速度的绝对值超过 P4_18+滞后时, 转移至第 2 增益。<br>当前在第 2 增益, 电机速度的绝对值小于 P4_18-滞后时, 返回至第 1 增益。<br>*电机速度的滞后值为 10rpm         |
| 1     | 0    | 积分作用有效   | 速度环积分时间常数始终有效  |
|       | 1    | DI 端子输入  | 增益切换端子 (GAIN_SEL) 有效时, 取消速度环积分作用<br>增益切换端子 (GAIN_SEL) 无效时, 恢复速度环积分作用<br>*没有端子被定义为 GAIN_SEL 时, 积分作用始终有效                 |
|       | 2    | 位置偏差大    | 当前在第 1 增益, 位置偏差的绝对值超过 P4_18+滞后时, 取消速度环积分作用。<br>当前在第 2 增益, 位置偏差的绝对值小于 P4_18-滞后时, 恢复速度环积分作用。<br>*位置偏差的滞后值为 100Pulse 指令单位 |
|       | 3    | 速度指令大    | 当前在第 1 增益, 速度指令的绝对值超过 P4_18+滞后时, 取消速度环积分作用。<br>当前在第 2 增益, 速度指令的绝对值小于 P4_18-滞后时, 恢复速度环积分作用。<br>*速度指令的滞后值为 10rpm         |
|       | 4    | 实际速度大    | 当前在第 1 增益, 电机速度的绝对值超过 P4_18+滞后时, 取消速度环积分作用。<br>当前在第 2 增益, 电机速度的绝对值小于 P4_18-滞后时, 恢复速度环积分作用。<br>*电机速度的滞后值为 10rpm         |

- 取消速度环积分作用, 会降低发生速度过冲的可能, 但伺服的响应会变慢。
- bit0=5、6、7、8 为作用相反, 请查看功能代码 P4-15 的说明

➤ 关联参数

| 功能码   | 参数名称        | 功能   |
|-------|-------------|--|
| P4-16 | 增益切换变化时间    | 当增益切换条件满足时, 增益值从当前段在此时间内线性切换至目标增益值。            |
| P4-18 | 增益切换阈值      | 增益切换条件满足与否的判断基准值。<br>*此参数设定值的单位, 由 P4-15 的选择决定 |
| P4-19 | 第二位置环增益变化系数 | 第二位置环增益=P4_02*P4_19                            |
| P4-20 | 第二速度环增益变化系数 | 第二速度环增益=P4_03*P4_20                            |

## 6.11 手动增益调整 (应用)

### 6.11.1 前馈功能

位置控制时, 从内部位置指令计算出动作所需要的速度控制指令, 并通过与位置反馈进行比较而计算得出的速度指令加算得出速度前馈, 与反馈控制相比, 更能降低位置偏差, 提高响应性。

从速度控制指令计算出动作所需的转矩指令, 并通过与速度反馈进行比较而计算得出的转矩指令加算得出的转矩前馈, 可以提高速度控制系统的响应。

➤ 关联参数

| 功能码   | 参数名称       | 功能  |
|-------|------------|---|
| P4-06 | 速度前馈增益     | 从内部位置指令计算的速度控制指令中，将乘以此参数设定的比率后的值，加算到来自位置控制处理后的速度指令。         |
| P4-07 | 速度前馈滤波时间常数 | 设定速度前馈输入所需的一次惯性滤波器的时间常数，用于减少指令中的谐波成分。                       |
| P4-24 | 转矩前馈增益     | 位置控制模式：对外部位置指令二阶微分得到的转矩指令，乘以此参数设定的比率后的值，加算到来自速度控制处理后的转矩指令。  |
|       |            | 速度控制模式：从内部速度控制指令所计算的转矩指令中，将乘以此参数设定的比率后的值，加算到来自速度控制处理后的转矩指令。 |
| P4-25 | 转矩前馈滤波时间常数 | 设定速度前馈输入所需的一次惯性滤波器的时间常数，用于减少指令中的谐波成分。                       |

➤ 速度前馈的使用示例

速度前馈平滑滤波器在使用出厂值（5ms）的状态下，通过速度前馈增益逐渐升高，而使速度前馈发挥作用。在一定的速度下，动作中的位置偏差，可以根据下述公式调整

$$\text{位置偏差 (指令单位)} = \frac{\text{位置指令对应速度 (100-速度前馈增益)}}{\text{位置环增益}} \times \frac{100}{\text{速度前馈增益}}$$

如果将速度前馈增益调整为 100%，则在计算上，位置偏差为 0。但这样在加减速时将产生巨大的过冲。

另外，在位置指令输入的脉冲频率较低或不均等时，速度前馈增益可能带来工作时发生较大的冲击、声响等情况。

此时请使用位置指令滤波器（惯性滤波器 P1-14、位置 FIR 滤波器 P5-23）。

➤ 转矩前馈的使用示例

使用转矩前馈时，需要正确设定负载惯量比 P4-10。请使用离线惯量辨识来获取，或根据机械实际情况计算得出。

转矩前馈平滑滤波时间常数在出厂值（5ms）的状态下，通过转矩前馈增益的逐渐升高，使转矩前馈有效。

提供转矩前馈增益，可将固定加减速时的位置偏差接近 0，因此在没有外部干扰转矩的理想条件下，可以让梯形速度曲线驱动时的全部动作区域的位置偏差大致接近 0。

实际外部干扰转矩一定存在，因此位置偏差不可能为 0。

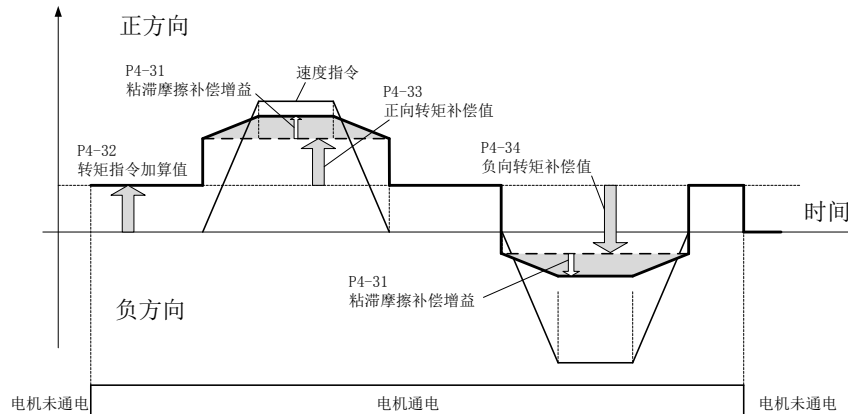
6.11.2 摩擦转矩补偿

机械中必然存在摩擦，根据机械的不同，主要有三种摩擦形式，EA180 提供应对三种摩擦的补偿。

➤ 关联参数

| 功能码   | 参数名称       | 功能   |
|-------|------------|--|
| P4-30 | 摩擦补偿平滑时间常数 | 对三种转矩补偿值进行一次惯性滤波，避免转矩指令突变造成振动等问题，但设定过大会导致补偿作用较慢。                           |
| P4-31 | 粘滞摩擦补偿增益   | 指令速度与此设定值的乘积，作为转矩补偿值加算到转矩指令。<br>*用于补偿摩擦力随速度的增加线性变大的情况。                     |
| P4-32 | 转矩加算值      | 固定方向加算到转矩指令。该值为正时，表明加算值方向为电机旋转正方向，反之为电机旋转反方向。<br>*只要使能 ON，即使没有指令，也会进行转矩加算。 |
| P4-33 | 正方向转矩补偿值   | 在电机正转方向运行时加算到转矩指令，以补偿正向的动摩擦<br>*电机正反转的物理方向由 P0-01 决定。                      |
| P4-34 | 负方向转矩补偿值   | 在电机反转方向运行时加算到转矩指令，以补偿反向的动摩擦  |

\*各摩擦转矩补偿的基准值均为电机额定转矩



假设转矩指令为 T，则经过补偿后的转矩指令 Tb 为：

正转方向：Tb=T+P4\_32+P4\_31\*电机转速/1000+P4\_33

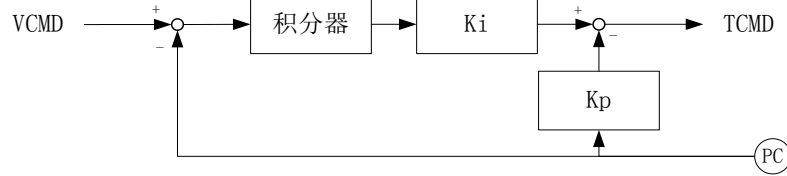
反转方向：Tb=T+P4\_32+P4\_31\*电机转速/1000-P4\_34

**注意** 摩擦转矩补偿在转矩控制模式时无效。

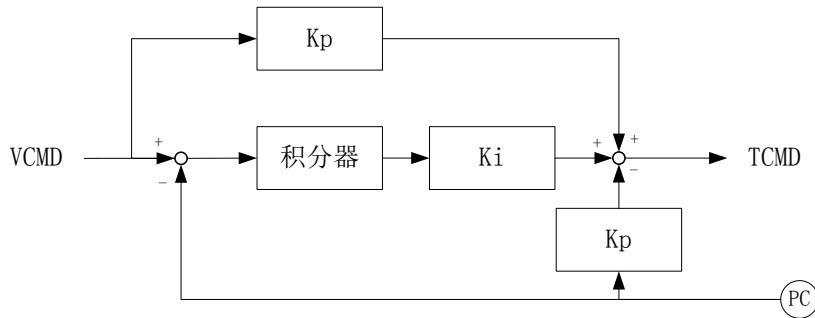
6.11.1 PDFF 控制

当速度指令驱动电机旋转时，由于伺服电机的轴端拖有机械负载，所以电动机轴本身的动作特性还取决于机械系统的响应特性。考虑到各种机械系统的需要，EA180 伺服在速度环设计了 PDFF 控制器，在非转矩模式下使用。PDFF 控制器为介于 PI 和 IP 控制器之间的一种控制器，兼具 PI 和 IP 控制器的特点。

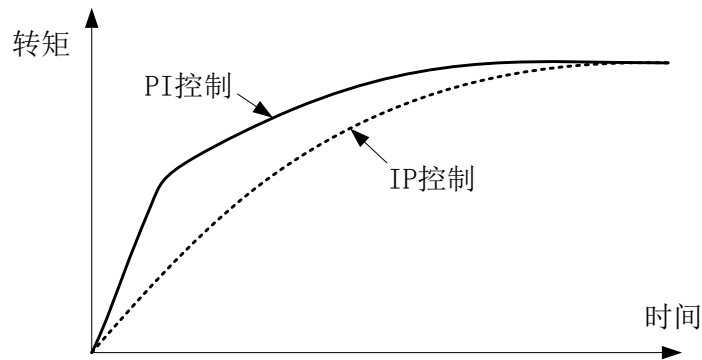
IP 控制器结构：



PI 控制器结构



相同比例增益和积分时间参数下，IP 控制与 PI 控制的效果对比



IP 控制器通常是响应性能较好（机械刚性高）的小型机械设计的。同时，对于位置的阶跃指令来说，软化了启动时的转矩上升特性，可以减少振动。

PI 控制器通常是响应性能不太好（机械刚性低）的大型机械设计的。同时，由于收到速度指令后，可以在比较短的时间里获得大转矩，所以在刚性高的机械（例如使用丝杆传动的小型机械）上使用也可以增强启动时的转矩上升特性。

PDFF 控制器综合 IP 和 PI 控制器的特点，根据 PDFF 系数的大小可以偏向 IP 控制或 PI 控制，兼顾响应性能和减少频繁启停时的振动。

➤ 关联参数

| 功能码   | 参数名称      | 功能   |
|-------|-----------|--|
| P4-12 | PDFF 控制系数 | 当设定值越趋向 0，越趋向 IP 控制，当 0 时完全为 IP 控制。<br>当设定值越趋向 100，越趋向 PI 控制，当 100 时完全为 PI 控制。<br>速度反馈存在过冲时，将 P4-12 由 100 逐渐减小，直至取得效果。 |



## 第7章 功能参数表

### 7.1 功能参数定义

功能参数起始代码前两位（如 P0）为组号，其后的两个参数（如 00）为组内号。

dx-xx 组：监视、查询类参数，此类参数仅供显示、读取。

St-xx 组：状态显示类参数，仅供显示、读取

Px-xx 组：设定用参数

AF-xx 组：功能开关类参数。

**功能参数设定属性说明：**

○：随时设定、立即生效

●：随时设定、重新上电生效

☆：停机设定，立即生效

▲：只读参数、不可设定

**数据类型说明：**

U16：数据长度 16bit，无符号，通讯地址长度 1

I16：数据长度 16bit，有符号，通讯地址长度 1

U32：数据长度 32bit，无符号，通讯地址长度 2

I32：数据长度 32bit，有符号，通讯地址长度 2

**数字后字母说明：**

H：对应数字按 16 进制操作、显示和设定

B：对应数字按 2 进制操作、显示和设定

**控制模式说明：**

P：位置控制模式

S：速度控制模式

T：转矩控制模式

**单位说明**

|       |              |     |     |       |      |
|-------|--------------|-----|-----|-------|------|
| rpm   | 转/分钟         | kHz | 千赫兹 | rad/s | 弧度/秒 |
| Pulse | 指令脉冲         | mV  | 毫伏  | %     | 百分之  |
| rev   | 圈            | V   | 伏特  | ms/s  | 毫秒/秒 |
| PUL   | 编码器脉冲        | A   | 安培  | min   | 分钟   |
| ppr   | 可设定为指令或编码器脉冲 | °C  | 摄氏度 | °     | 角度   |

### 7.2 功能参数表

#### 7.2.1 d0 组-通用监控参数

| 参数    | 功能                        | 数据类型 | 初值（例）     | 单位    | 通讯地址  |
|-------|---------------------------|------|-----------|-------|-------|
| d0-00 | 电机转速                      | I16  | 0         | rpm   | 2000H |
| d0-01 | 电机负载率                     | I16  | 0.0       | %     | 2001H |
| d0-02 | 采集到的外部脉冲总数                | I32  | 0         | Pulse | 2002H |
| d0-04 | 反馈脉冲总数(指令脉冲单位)            | I32  | 0         | Pulse | 2004H |
| d0-06 | 反馈脉冲总数(编码器单位)             | I32  | 0         | PUL   | 2006H |
| d0-08 | 接收到的外部脉冲频率                | I32  | 0.00      | kHz   | 2008H |
| d0-10 | 位置偏差                      | I32  | 0         | ppr   | 200AH |
| d0-12 | DI 输入端子状态<br>0: 无效; 1: 有效 | U16  | 00000000B | -     | 200CH |
| d0-13 | DO 输出端子状态<br>0: 无效; 1: 有效 | U16  | 00000B    | -     | 200DH |
| d0-14 | AI1 指令电压值（经过系统处理）         | I16  | 0         | mV    | 200EH |
| d0-15 | AI2 指令电压值（经过系统处理）         | I16  | 0         | mV    | 200FH |
| d0-16 | 母线电压                      | U16  | 0         | V     | 2010H |
| d0-17 | 电机电流有效值                   | U16  | 0.00      | A     | 2011H |
| d0-18 | 脉冲指令对应转速                  | I16  | 0         | rpm   | 2012H |
| d0-19 | 速度指令值                     | I16  | 0         | rpm   | 2013H |
| d0-20 | 转矩指令值                     | I16  | 0.0       | %     | 2014H |
| d0-21 | 电机瞬时最大负载率                 | I16  | 0.0       | %     | 2015H |
| d0-22 | IGBT 模块温度                 | U16  | 0         | °C    | 2016H |
| d0-23 | 开关电源母线电压                  | U16  | 0         | V     | 2017H |
| d0-24 | 系统总运行时间                   | U32  | 0         | min   | 2018H |
| d0-26 | 制动负载率                     | U16  | 0.0       | %     | 201AH |

| 参数    | 功能                      | 数据类型 | 初值 (例) | 单位    | 通讯地址  |
|-------|-------------------------|------|--------|-------|-------|
| d0-27 | 当前电机电角度                 | U16  | 0.0    | °     | 201BH |
| d0-28 | 增量式编码器扇区号               | U16  | 0      | -     | 201CH |
| d0-29 | 绝对值编码器旋转圈数              | I16  | 0      | rev   | 201DH |
| d0-30 | 串行编码器当前圈位置值             | U32  | 0      | PUL   | 201EH |
| d0-32 | 采集到的外部脉冲总数              | I32  | 0      | Pulse | 2020H |
| d0-34 | 伺服电机当前位置 (指令脉冲单位)       | I32  | 0      | Pulse | 2022H |
| d0-36 | 伺服电机当前位置 (编码器单位)        | I32  | 0      | PUL   | 2024H |
| d0-38 | 定位状态<br>0: 定位中; 1: 定位完成 | U16  | 0      | -     | 2026H |
| d0-39 | 多段速当前执行段                | U16  | 0      | -     | 2027H |
| d0-40 | 多段位置当前执行段               | U16  | 0      | -     | 2028H |
| d0-41 | AI1 物理电压值 (实际值)         | I16  | 0      | mV    | 2029H |
| d0-42 | AI2 物理电压值 (实际值)         | I16  | 0      | mV    | 202AH |
| d0-46 | 电机平均负载率                 | U16  | 0.0    | %     | 202EH |
| d0-47 | 驱动器热积累值                 | U16  | 0.000  | -     | 202FH |
| d0-48 | 电机热积累值 (瞬态)             | U16  | 0.000  | -     | 2030H |
| d0-49 | 电机热积累值 (稳态)             | U16  | 0.000  | -     | 2031H |
| d0-62 | GBK 检测位置脉冲值/长           | I32  | 0      | -     | 203EH |
| d0-64 | 电机编码器过温点                | U16  | 90     | °C    | 2040H |
| d0-65 | 上电时刻编码器温度值              | U16  | 40     | °C    | 2041H |
| d0-68 | 外部编码器反馈脉冲总数 (指令脉冲单位)    | I32  | 0      | Pulse | 2044H |
| d0-70 | 外部编码器反馈脉冲总数 (外部编码器单位)   | I32  | 0      | PUL   | 2046H |
| d0-72 | 全闭环位置偏差计数器              | I32  | 0      | PUL   | 2048H |

## 7.2.2 d1 组-警报查询参数

| 参数    | 功能            | 数据类型 | 初值 (例) | 单位  | 通讯地址  |
|-------|---------------|------|--------|-----|-------|
| d1-00 | 本次警报码         | U16  | RL000  | -   | 2100H |
| d1-01 | 本次警报时转速       | I16  | 0      | rpm | 2101H |
| d1-02 | 本次警报时母线电压     | U16  | 0      | V   | 2102H |
| d1-03 | 本次警报时电流有效值    | U16  | 0.00   | A   | 2103H |
| d1-04 | 本次警报时运行时间     | U32  | 0      | min | 2104H |
| d1-06 | 前 1 次警报码      | U16  | RL000  | -   | 2106H |
| d1-07 | 前 1 次警报时转速    | I16  | 0      | rpm | 2107H |
| d1-08 | 前 1 次警报时母线电压  | U16  | 0      | V   | 2108H |
| d1-09 | 前 1 次警报时电流有效值 | U16  | 0.00   | A   | 2109H |
| d1-10 | 前 1 次警报时运行时间  | U32  | 0      | min | 210AH |
| d1-12 | 前 2 次警报码      | U16  | RL000  | -   | 210CH |
| d1-13 | 前 2 次警报时转速    | I16  | 0      | rpm | 210DH |
| d1-14 | 前 2 次警报时母线电压  | U16  | 0      | V   | 210EH |
| d1-15 | 前 2 次警报时电流有效值 | U16  | 0.00   | A   | 210FH |
| d1-16 | 前 2 次警报时运行时间  | U32  | 0      | min | 2110H |
| d1-18 | 前 3 次警报码      | U16  | RL000  | -   | 2112H |
| d1-19 | 前 3 次警报时转速    | I16  | 0      | rpm | 2113H |
| d1-20 | 前 3 次警报时母线电压  | U16  | 0      | V   | 2114H |
| d1-21 | 前 3 次警报时电流有效值 | U16  | 0.00   | A   | 2115H |
| d1-22 | 前 3 次警报时运行时间  | U32  | 0      | min | 2116H |
| d1-24 | 当前警报状态        | U16  | 0      | -   | 2118H |
| d1-25 | 当前警告状态        | U16  | 0      | -   | 2119H |

## 7.2.3 d2 组-产品信息查询参数

| 参数    | 功能   | 数据类型 | 初值 (例) | 单位 | 通讯地址  |
|-------|--|------|--------|----|-------|
| d2-00 | 个位: 编码器类型<br>0: 2500ppr 增量式编码器<br>1: 17/23bit 串行通讯编码器<br>十位: 指令类型<br>1: 模拟量脉冲型 (EA180)<br>2: EtherCAT 总线型 (EA180E) | U16  | 10     | -  | 2200H |

| 参数                      | 功能         | 数据类型 | 初值 (例) | 单位 | 通讯地址  |
|-------------------------|------------|------|--------|----|-------|
| 3: CANOpen 总线型 (EA180C) |            |      |        |    |       |
| d2-01                   | 当前电机 code  | U16  | 101    | -  | 2201H |
| d2-02                   | CPUA 软件版本号 | U16  | 100    | -  | 2202H |
| d2-03                   | CPUA 软件序列号 | U16  | 0.101  | -  | 2203H |
| d2-04                   | CPUB 软件版本号 | U16  | 100    | -  | 2204H |
| d2-05                   | CPUB 软件序列号 | U16  | 0.101  | -  | 2205H |

## 7.2.4 d3 组-实时监视参数

| 参数    | 功能               | 数据类型 | 初值 (例) | 单位    | 通讯地址  |
|-------|------------------|------|--------|-------|-------|
| d3-05 | 电机转速             | I16  | 0      | rpm   | 2305H |
| d3-06 | 位置偏差             | I32  | 0      | ppr   | 2306H |
| d3-08 | 电机负载率            | I16  | 0.0    | %     | 2308H |
| d3-09 | 绝对值编码器旋转圈数       | I16  | 0      | Rev   | 2309H |
| d3-10 | 串行编码器当前圈位置       | U32  | 0      | Pulse | 230AH |
| d3-12 | 采集到的指令脉冲总数       | I32  | 0      | Pulse | 230CH |
| d3-14 | 电机当前位置 (基于指令脉冲)  | I32  | 0      | Pulse | 230EH |
| d3-16 | 电机当前位置 (基于编码器脉冲) | I32  | 0      | Pulse | 2310H |

## 7.2.5 辅助功能操作

**重要：** 辅助功能是为执行特定功能操作而设的参数，键盘显示内容并非内部寄存器的数值。当以键盘操作时，以显示符号为准。当以通讯方式操作时，在相应地址写入寄存器值。如果寄存器的值为“-”，则表明该操作无法使用通讯方式执行。

| AF-00 | 软件复位 |                          | 数据大小   | 16bit   | 通讯地址 | 3F00H |
|-------|------|--------------------------|--------|---------|------|-------|
|       | 寄存器值 | 键盘显示                     | 寄存器值存储 | 完成后自动归零 |      |       |
| 操作    |      |                          |        |         |      |       |
| 0     |      | 按  键显示 ，不进行任何操作          |        |         |      |       |
| 1     |      | 按  键执行软件复位 (相当于控制电源重新上电) |        |         |      |       |

| AF-01 | 警报复位 |                                       | 数据大小   | 16bit   | 通讯地址 | 3F01H |
|-------|------|---------------------------------------|--------|---------|------|-------|
|       | 寄存器值 | 键盘显示                                  | 寄存器值存储 | 完成后自动归零 |      |       |
| 操作    |      |                                       |        |         |      |       |
| 0     |      | 按  键显示 ，不进行任何操作                       |        |         |      |       |
| 1     |      | 按  键执行警报复位操作<br>*必须是可复位警报，且当前警报原因已消除。 |        |         |      |       |

| AF-02 | JOG 点动功能 |  | 数据大小   | 16bit | 通讯地址 | 3F02H |
|-------|----------|--|--------|-------|------|-------|
|       | 寄存器值     | 键盘显示   | 寄存器值存储 | -     |      |       |
| 操作    |          |  |        |       |      |       |
| -     |          | 按  键，电机正转运行，显示 ；按  键，电机反转运行，显示 。<br>不按键，电机静止，显示<br>*点动运行的速度由 P8-00 决定，加减速时间由 P8-01 决定。<br>*请在  (非使能，且准备好) 状态进行，点动过程如果发生警告自动退出。 |        |       |      |       |

| AF-03 | 内部 S_ON 指令 |                                   | 数据大小   | 16bit | 通讯地址 | 3F03H |
|-------|------------|-----------------------------------|--------|-------|------|-------|
|       | 寄存器值       | 键盘显示                              | 寄存器值存储 | 保存    |      |       |
| 操作    |            |                                   |        |       |      |       |
| 0     |            | 按  键显示 ，如果没有其他使能输入，驱动器进入使能 OFF 状态 |        |       |      |       |
| 1     |            | 如果使能条件满足，按  键显示 ，驱动器进入使能 ON 状态。   |        |       |      |       |

\*本参数会被存储，下次上电会立即使能 ON。若不希望这样，请在断电前将本参数值修改为 0。

|       |        |   |                    |       |      |       |
|-------|--------|---|--------------------|-------|------|-------|
| AF-04 | FFT 测试 |   | 数据大小               | 16bit | 通讯地址 | 3F04H |
|       | 寄存器值   | 键盘显示  | 寄存器值存储 完成后自动归零     |       |      |       |
|       | 操作     |   |                    |       |      |       |
|       | 0      |   | 按 (S) 键显示 ，不进行任何操作 |       |      |       |
| 1     |        | 按 (S) 键显示 ，配合上位机软件辨识系统进行速度频宽测试，测试完成后自动退出，并把数据上传上位机进行分析显示。<br>*电机会有轻微抖动，且伴有声音发生。 |                    |       |      |       |

|       |        |  |                    |       |      |       |
|-------|--------|--|--------------------|-------|------|-------|
| AF-05 | 离线惯量辨识 |  | 数据大小               | 16bit | 通讯地址 | 3F05H |
|       | 寄存器值   | 键盘显示   | 寄存器值存储 完成后自动归零     |       |      |       |
|       | 操作     |  |                    |       |      |       |
|       | 0      |  | 按 (S) 键显示 ，不进行任何操作 |       |      |       |
| 1     |        | 按 (S) 键显示 ，并开始辨识当前系统惯量，辨识成功后系统惯量（相对于电机惯量的倍数）自动存入 P4-10。<br>*请参考章节 6.6 对于惯量辨识的详细说明。 |                    |       |      |       |

|       |          |   |                    |       |      |       |
|-------|----------|---|--------------------|-------|------|-------|
| AF-06 | AI 通道自校正 |   | 数据大小               | 16bit | 通讯地址 | 3F06H |
|       | 寄存器值     | 键盘显示  | 寄存器值存储 完成后自动归零     |       |      |       |
|       | 操作       |   |                    |       |      |       |
|       | 0        |   | 按 (S) 键显示 ，不进行任何操作 |       |      |       |
| 1     |          | AI1 外接电压源给定 0V (实际电压可能不为 0V)，按 (S) 键显示 ，进行零漂学习，完成后结果自动存入 P6-33。 |                    |       |      |       |
| 2     |          | AI2 外接电压源给定 0V (实际电压可能不为 0V)，按 (S) 键显示 ，进行零漂学习，完成后结果自动存入 P6-34。 |                    |       |      |       |

**注意** 1: 进行零漂自动校正时需确保上位机自身的给定指令为 0V (实际电压可能不为 0)  
 2: 零漂自动校正仅适用于外部给定为 -10~10V 的情况  
 3: 若在校正执行时，AI 端子实际电压超过 ±2V，会发生 AL034 警报

|           |          |   |                             |       |      |       |
|-----------|----------|---|-----------------------------|-------|------|-------|
| AF-07     | 状态上电默认显示 |   | 数据大小                        | 16bit | 通讯地址 | 3F07H |
|           | 寄存器值     | 键盘显示  | 寄存器值存储 存储                   |       |      |       |
|           | 操作       |   |                             |       |      |       |
|           | 0000H    |   | 按 (S) 键显示 ，此时状态监视模式只显示驱动器状态 |       |      |       |
| 2001H (例) |          | 按 (S) 键显示 ，如果 AF-07 为非 0 值，则状态监视模式默认显示其对应通讯地址功能码值 (如 d0-01)，通过 (∧) 键可在监视值和驱动器状态直接来回切换显示。<br>优先显示 AF-07 设置地址对应参数值<br>通过 UP 键，可与驱动器状态来回切换显示 |                             |       |      |       |

**注意** 1: AF-07 以 16 进制显示，代表含义为通讯地址，若设置地址没有对应功能码，显示值未知。  
 2: 如果当前未使能，则 LED3 会显示为位置模式 (P)，一旦使能，则显示为实际运行的控制模式

| 非出厂值显示 |      | 数据大小  | 16bit  | 通讯地址 | 3F08H |
|--------|------|---|--------|------|-------|
|        |      | 寄存器值存储  | 上电自动归零 |      |       |
| 寄存器值   | 键盘显示 | 操作  |        |      |       |
| 0      |      | 按 <b>(S)</b> 键显示 <b>-End-</b> ，正常显示   |        |      |       |
| 1      |      | 按 <b>(S)</b> 键显示 <b>-End-</b> ，再按 <b>(M)</b> 键，进入已更改参数模式，与正常功能码显示区别为中间“-”闪烁。<br>按 <b>(^)</b> 或 <b>(V)</b> 键，可依次查看已更改参数，按 <b>(S)</b> 键可查看更改后值。 |        |      |       |

| 系统参数初始化 |      | 数据大小  | 16bit  | 通讯地址 | 3F09H |
|---------|------|---|--------|------|-------|
|         |      | 寄存器值存储  | 上电自动归零 |      |       |
| 寄存器值    | 键盘显示 | 操作  |        |      |       |
| 1       |      | 若 AF-09≠65535，按 <b>(S)</b> 键显示 <b>P0-on</b> ，不进行任何操作      |        |      |       |
| 65535   |      | 若 AF-09=65535，按 <b>(S)</b> 键显示 <b>P0-on</b> ，并恢复功能码至出厂状态。 |        |      |       |

- 注意** ⚠
- 1: 使用此功能后，必须进行控制电源重上电操作。
  - 2: 此操作不会恢复电机参数

| 显示电机组参数 |      | 数据大小                                     | 16bit  | 通讯地址 | 3F0AH |
|---------|------|--|--------|------|-------|
|         |      | 寄存器值存储                                   | 上电自动归零 |      |       |
| 寄存器值    | 键盘显示 | 操作                                       |        |      |       |
| 0       |      | 按 <b>(S)</b> 键显示 <b>-End-</b> ，隐藏 Pd 组参数 |        |      |       |
| 1       |      | 按 <b>(S)</b> 键显示 <b>-End-</b> ，显示 Pd 组参数 |        |      |       |

| 串行编码器电机参数读取 |      | 数据大小   | 16bit  | 通讯地址 | 3F0FH |
|-------------|------|--|--------|------|-------|
|             |      | 寄存器值存储   | 上电自动归零 |      |       |
| 寄存器值        | 键盘显示 | 操作   |        |      |       |
| 0           |      | 按 <b>(S)</b> 键显示 <b>-End-</b> ，不进行任何操作   |        |      |       |
| 1           |      | 按 <b>(S)</b> 键显示 <b>-End-</b> ，读取并使用串行编码器中存储的电机参数数据。如果未能读取到，则仍会使用 Pd 组原本设定的电机参数。 |        |      |       |

| 绝对值编码器多圈数据和警报处理 |      | 数据大小  | 16bit  | 通讯地址 | 3F10H |
|-----------------|------|---|--------|------|-------|
|                 |      | 寄存器值存储  | 完成自动归零 |      |       |
| 寄存器值            | 键盘显示 | 操作  |        |      |       |
| 0               |      | 按 <b>(S)</b> 键显示 <b>-End-</b> ，不进行任何操作              |        |      |       |
| 1               |      | 清除多圈编码器警报：按 <b>(S)</b> 键显示 <b>-End-</b> ，并执行对应操作    |        |      |       |
| 2               |      | 清除多圈编码器多圈数据和：按 <b>(S)</b> 键显示 <b>-End-</b> ，并执行对应操作 |        |      |       |

**重要：本功能必须在非使能状态方可操作**

## 7.2.6 P0 组-基本设置参数

| 参数    | 功能                 | 参数范围   | 数据类型 | 初值    | 单位  | 适用模式 | 属性 | 通讯地址  |
|-------|--------------------|--|------|-------|-----|------|----|-------|
| P0-00 | 控制模式选择             | 0: 速度控制模式<br>1: 位置控制模式<br>2: 转矩控制模式<br>3: 速度位置切换模式(零速)<br>4: 保留<br>5: 位置转矩切换模式(零速)<br>6: 速度位置切换模式(立即)<br>7: 转矩速度切换模式(立即)<br>8: 位置转矩切换模式(立即)  | U16  | 1     | -   | PST  | ●  | 0000H |
| P0-01 | 电机旋转方向             | 0: 正方向指令时, 电机逆时针旋转 (CCW)<br>1: 正方向指令时, 电机顺时针旋转 (CW)  | U16  | 0     | -   | PST  | ☆  | 0001H |
| P0-02 | 最高转速设定             | 0~10000  | U16  | 3000  | rpm | PST  | ●  | 0002H |
| P0-03 | 零速信号输出值            | 10~1000  | U16  | 10    | rpm | PST  | ○  | 0003H |
| P0-04 | 旋转信号输出值            | 10~1000  | U16  | 20    | rpm | PST  | ○  | 0004H |
| P0-05 | 第 1 转矩限制来源选择       | 0: 正负转矩数字限定<br>1: AI1 同时限定正负转矩<br>2: AI2 同时限定正负转矩<br>3: AI1 限定正转矩, 负转矩数字限定<br>4: AI2 限定正转矩, 负转矩数字限定<br>5: 正转矩数字限定, AI1 限定负转矩<br>6: 正转矩数字限定, AI2 限定负转矩<br>7: AI1 限定正转矩, AI2 限定负转矩<br>8: AI1 限定负转矩, AI2 限定正转矩                                    | U16  | 0     | -   | PST  | ○  | 0005H |
| P0-06 | 第 1 转矩限制-正转最大      | 0.0~500.0  | U16  | 300.0 | %   | PST  | ○  | 0006H |
| P0-07 | 第 1 转矩限制-反转最大      | 0.0~500.0  | U16  | 300.0 | %   | PST  | ○  | 0007H |
| P0-08 | 停机模式选择             | 000H~311H<br>bit0: 伺服使能 OFF 时停机模式<br>0: 自由停车, 电机保持自由状态<br>1: 零速停车, 停车后电机保持自由状态<br>bit1: 二级警报时停机模式<br>0: 自由停车, 电机保持自由状态<br>1: 零速停车, 停车后电机保持自由状态<br>bit2: 超程时处理方式<br>0: 自由停车, 电机保持自由状态<br>1: 减速至零, 之后电机保持自由状态<br>2: 减速至零, 之后电机保持位置锁定状态<br>3: 不处理 | U16  | 200H  | -   | PST  | ○  | 0008H |
| P0-09 | 使能 OFF-制动器解除指令延迟时间 | 1~65535  | U16  | 500   | ms  | PST  | ○  | 0009H |
| P0-10 | 制动器解除指令的速度阈值       | 1~1000   | U16  | 20    | rpm | PST  | ○  | 000AH |
| P0-11 | 制动器解除指令-电机不通电延迟时间  | 0~500  | U16  | 200   | ms  | PST  | ○  | 000BH |
| P0-12 | 各停机方式的再使能条件选择      | 0: 仅自由停车时按 P0-13 条件使能<br>1: 自由与零速停车均按 P0-13 条件使能   | U16  | 0     | -   | PST  | ○  | 000CH |
| P0-13 | 伺服使能条件             | 0: 满足 P0-14 条件使能 ON<br>1: 满足 P0-15 条件使能 ON<br>2: 同时满足 P0-14 及 P0-15 条件使能 ON<br>3: 立即使能 ON  | U16  | 3     | -   | PST  | ○  | 000DH |
| P0-14 | 使能 OFF 后再次 ON 延时时间 | 1~30000  | U16  | 500   | ms  | PST  | ○  | 000EH |
| P0-15 | 使能 ON 的速度限制阈值      | 0~10000  | U16  | 20    | rpm | PST  | ○  | 000FH |
| P0-16 | 使能 ON-接收指令延迟时间     | 0~500  | U16  | 200   | ms  | PST  | ○  | 0010H |
| P0-17 | 零速停车减速时间           | 1~65535  | U16  | 200   | ms  | PST  | ○  | 0011H |
| P0-18 | 超程保护减速时间           | 1~65535  | U16  | 200   | ms  | PST  | ○  | 0012H |
| P0-19 | 紧急停车时间             | 1~65535  | U16  | 50    | ms  | PST  | ○  | 0013H |
| P0-20 | 脉冲输出设定值定义          | 0: 4 倍频前<br>1: 4 倍频后 (仅 17bit、23bit 编码器支持)   | U16  | 0     | -   | PST  | ●  | 0014H |

| 参数    | 功能                      | 参数范围  | 数据类型 | 初值   | 单位    | 适用模式  | 属性 | 通讯地址  |
|-------|-------------------------|---|------|------|-------|-------|----|-------|
| P0-21 | 电机每转 1 圈输出脉冲数           | 30~2500 (2500 线增量式)<br>30~8192(17、23bit 编码器, 且 P0-20=0)<br>120~16383 (17、23bit 编码器, 且 P0-20=1)    | U16  | 2500 | Pulse | P S T | ●  | 0015H |
| P0-22 | AB 脉冲输出逻辑选择和 Z 脉冲输出极性设置 | bit0: AB 脉冲输出逻辑<br>0: 电机正转时, A 超前 B<br>1: 电机正转时, B 超前 A<br>bit1: Z 脉冲输出极性<br>0: 低电平脉冲<br>1: 高电平脉冲 | U16  | 00   | -     | P S T | ●  | 0016H |
| P0-23 | Z 脉冲输出宽度                | 0~3   | U16  | 0    | ms    | P S T | ●  | 0017H |
| P0-24 | 脉冲输出源                   | 0: 电机编码器反馈<br>1: 指令脉冲(P0-20、21、22 无效)<br>2: 速度指令<br>3: 外部编码器反馈                                    | U16  | 0    | -     | P S T | ●  | 0018H |

## 7.2.7 P1 组-位置控制参数

| 参数    | 功能                 | 参数范围   | 数据类型 | 初值          | 单位    | 适用模式  | 属性 | 通讯地址  |
|-------|--------------------|--|------|-------------|-------|-------|----|-------|
| P1-00 | 位置指令源选择            | 0: 外部脉冲指令 (pt)<br>1: 多段位置指令 (Pr)   | U16  | 0           | -     | P     | ○  | 0100H |
| P1-01 | 外部脉冲指令输入形式         | 0: 脉冲+方向, 正逻辑<br>1: 脉冲+方向, 负逻辑<br>2: 两相正交脉冲 (4 倍频), 正逻辑<br>3: 两相正交脉冲 (4 倍频), 负逻辑<br>4: CW/CCW 脉冲, 正逻辑<br>5: CW/CCW 脉冲, 负逻辑 | U16  | 0           | -     | P     | ●  | 0101H |
| P1-02 | 电机旋转 1 圈的指令脉冲数     | 0~8388608  | U32  | 10000       | Pulse | P     | ○  | 0102H |
| P1-04 | 电子齿轮分子 1           | 0~1073741824   | U32  | 0           | -     | P     | ○  | 0104H |
| P1-06 | 电子齿轮分母             | 1~1073741824   | U32  | 10000       | -     | P     | ○  | 0106H |
| P1-08 | 电子齿轮分子 2           | 0~1073741824   | U32  | 0           | -     | P     | ○  | 0108H |
| P1-10 | 电子齿轮分子 3           | 0~1073741824   | U32  | 0           | -     | P     | ○  | 010AH |
| P1-12 | 电子齿轮分子 4           | 0~1073741824   | U32  | 0           | -     | P     | ○  | 010CH |
| P1-14 | 外部脉冲低通平滑滤波时间       | 0.0~3000.0   | U16  | 0.0         | ms    | P     | ●  | 010EH |
| P1-15 | 外部脉冲输入高频滤波系数       | 0~255  | U16  | 9           | -     | P S   | ●  | 010FH |
| P1-16 | 位置偏差清除外部 DI 信号动作选择 | 0: 通过 P-CLR 上升沿清除<br>1: 通过 P-CLR 低电平清除<br>2: 通过 P-CLR 高电平清除<br>3: 通过 P-CLR 下降沿清除   | U16  | 0           | -     | P     | ○  | 0110H |
| P1-17 | 保留                 |  |      |             |       |       |    |       |
| P1-18 | 位置误差跟随警告值          | 0~1073741824   | U32  | 80000       | ppr   | P     | ○  | 0112H |
| P1-20 | 位置误差跟随警报值          | 0~1073741824   | U32  | 100000      | ppr   | P     |    | 0114H |
| P1-22 | 定位完成输出设定           | 0~6  | U16  | 1           | -     | P     | ○  | 0116H |
| P1-23 | 定位接近宽度             | 1~65535  | U16  | 20          | ppr   | P     | ○  | 0117H |
| P1-24 | 定位完成宽度             | 0~65535  | U16  | 10          | ppr   | P     | ○  | 0118H |
| P1-25 | INP 保持时间           | 0~3000   | U16  | 10          | ms    | P     | ○  | 0119H |
| P1-26 | 正极限位置              | -2147483647~2147483647   | I32  | 2147483647  | ppr   | P S T | ○  | 011AH |
| P1-28 | 负极限位置              | -2147483647~2147483647   | I32  | -2147483647 | ppr   | P S T | ○  | 011CH |
| P1-30 | 脉冲偏移量              | 0~65535  | U16  | 100         | Pulse | P     | ○  | 011EH |
| P1-31 | 脉冲偏移执行时间           | 1~65535  | U16  | 100         | ms    | P     | ○  | 011FH |
| P1-33 | 电子齿轮比模拟量调节选择       | 0: 不开启模拟量调节电子齿轮比<br>1: 通过 AI1 调节电子齿轮比倍率<br>2: 通过 AI2 调节电子齿轮比倍率   | U16  | 0           | -     | P     | ○  | 0121H |
| P1-34 | 电子齿轮比模拟量调节倍率       | 0.01~10.00   | U16  | 1.00        | -     | P     | ○  | 0122H |

## 7.2.8 P2 组-速度控制参数

| 参数    | 功能                     | 参数范围  | 数据类型 | 初值   | 单位  | 适用模式 | 属性 | 通讯地址  |
|-------|------------------------|---|------|------|-----|------|----|-------|
| P2-00 | 速度指令源 1 选择             | 0: 数字速度给定 1 (P2-01 给定)<br>1: AI1 给定<br>2: AI2 给定<br>3: 多段速给定<br>4: 脉冲输入     | U16  | 0    | -   | S    | ○  | 0200H |
| P2-01 | 数字速度给定 1               | -30000~30000  | I16  | 100  | rpm | S    | ○  | 0201H |
| P2-02 | 保留                     |   |      |      |     |      |    |       |
| P2-03 | 保留                     |   |      |      |     |      |    |       |
| P2-04 | 速度 S 型加速时间 $T_{SACC}$  | 1~65535   | U16  | 200  | ms  | S    | ○  | 0204H |
| P2-05 | 速度 S 型减速时间 $T_{SDEC}$  | 1~65535   | U16  | 200  | ms  | S    | ○  | 0205H |
| P2-06 | 速度 S 型加减速平滑时间 $T_{SL}$ | 0~10000   | U16  | 50   | ms  | S    | ○  | 0206H |
| P2-07 | 速度指令零位固定阈值             | 0~3000  | U16  | 10   | rpm | S    | ○  | 0207H |
| P2-08 | 到达速度                   | 1~10000   | U16  | 1000 | rpm | PST  | ○  | 0208H |
| P2-09 | 速度一致阈值                 | 1~10000   | U16  | 10   | rpm | S    | ○  | 0209H |
| P2-10 | 速度指令源 2                | 0: 数字指令<br>1: AI1<br>2: AI2<br>3: 过程 PID<br>4: 脉冲输入                         | U16  | 0    | -   | S    | ○  | 020AH |
| P2-11 | 数字速度指令 2               | -6000~6000  | U16  | 100  | -   | S    | ○  | 020BH |
| P2-12 | 速度指令                   | 0: 速度指令源 1<br>1: 速度指令源 2<br>2: 速度指令源 1+速度指令源 2<br>3: 速度指令源 1、2 切换 (CMD_SEL) | U16  | 0    | -   | S    | ○  | 020CH |
| P2-13 | 正向速度给定限制值              | -6000~6000  | U16  | 3000 | rpm | S    | ○  | 020DH |
| P2-14 | 反向速度给定限制值              | -6000~6000  | U16  | 3000 | rpm | S    | ○  | 020EH |
| P2-15 | 脉冲输入基准                 | 2.0~200.0 速度指令 1000rpm 对应脉冲输入频率   | U16  | 20.0 | kHz | S    | ○  | 020FH |
| P2-16 | 脉冲输出基准                 | 2.0~200.0 速度指令 1000rpm 对应脉冲输出频率   | U16  | 20.0 | kHz | S    | ○  | 0210H |

## 7.2.9 P3 组-转矩控制参数

| 参数    | 功能               | 参数范围   | 数据类型 | 初值    | 单位   | 适用模式 | 属性 | 通讯地址  |
|-------|------------------|--|------|-------|------|------|----|-------|
| P3-00 | 转矩给定指令源选择        | 0: 转矩 P3-01 给定, 正反对称<br>1: 转矩 P3-01 给定, 反方向 P3-02 限定<br>2: 转矩 P3-01 给定, 反方向 AI1 限定<br>3: 转矩 P3-01 给定, 反方向 AI2 限定<br>4: 转矩 AI1 给定, 正反对称<br>5: 转矩 AI1 给定, 反方向 P3-02 限定<br>6: 转矩 AI1 给定, 反方向 AI2 限定<br>7: 转矩 AI2 给定, 正反对称<br>8: 转矩 AI2 给定, 反方向 P3-02 限定<br>9: 转矩 AI2 给定, 反方向 AI1 限定 | U16  | 0     | -    | T    | ○  | 0300H |
| P3-01 | 数字转矩给定           | -500.0~500.0   | I16  | 100.0 | %    | T    | ○  | 0301H |
| P3-02 | 反方向转矩限幅值         | 0.0~500.0  | U16  | 300.0 | %    | T    | ○  | 0302H |
| P3-03 | 保留               |  |      |       |      |      |    |       |
| P3-04 | 转矩指令方向速度限制指令源选择  | 0: 数字速度限定 (P3-05 限定)<br>1: AI1 限定速度<br>2: AI2 限定速度   | U16  | 0     | -    | T    | ○  | 0304H |
| P3-05 | 转矩控制时转矩指令方向速度限幅值 | 0~10000  | U16  | 100   | rpm  | T    | ○  | 0305H |
| P3-06 | 转矩一致阈值           | 3.0~100.0  | U16  | 5.0   | %    | T    | ○  | 0306H |
| P3-07 | 到达转矩             | 3.0~500.0  | U16  | 100.0 | %    | PST  | ○  | 0307H |
| P3-08 | 转矩指令增加斜率         | 0.0~500.0  | U16  | 500.0 | %/ms | T    | ○  | 0308H |
| P3-09 | 转矩指令减少斜率         | 0.0~500.0  | U16  | 500.0 | %/ms | T    | ○  | 0309H |



## 7.2.10 P4 组-增益调谐参数

| 参数    | 功能                           | 参数范围   | 数据类型 | 初值     | 单位           | 适用模式  | 属性 | 通讯地址  |
|-------|------------------------------|--|------|--------|--------------|-------|----|-------|
| P4-00 | 增益调整模式选择                     | 0: 手动<br>1: 半自动调整模式 (刚性表)<br>2: 自动调整模式 1 (惯量变化缓慢)<br>3: 自动调整模式 2 (惯量变化较快)<br>4: 自动调整模式 3 (惯量变化快) | U16  | 1      | -            | P S T | ○  | 0400H |
| P4-01 | 刚性                           | 1~31   | U16  | 13     | -            | P S T | ○  | 0401H |
| P4-02 | 位置环比例增益 APR_P                | 1.0~2000.0   | U16  | 48.0   | 1/s          | P     | ○  | 0402H |
| P4-03 | 速度环比例增益 ASR_P                | 0.1~5000.0   | U16  | 27.0   | Hz           | P S   | ○  | 0403H |
| P4-04 | 速度环微分时间常数 ASR_T <sub>d</sub> | 0.0~3000.0   | U16  | 0.0    | ms           | P S   | ○  | 0404H |
| P4-05 | 速度环积分时间常数 ASR_T <sub>i</sub> | 0.1~3000.0   | U16  | 21.0   | ms           | P S   | ○  | 0405H |
| P4-06 | 速度前馈增益 APR_K <sub>p</sub>    | 0.0~300.0  | U16  | 30.0   | %            | P     | ○  | 0406H |
| P4-07 | 速度前馈滤波时间常数                   | 0~100  | U16  | 5      | ms           | P     | ○  | 0407H |
| P4-08 | 速度反馈滤波时间常数                   | 0.00~20.00   | U16  | 0.00   | ms           | P S   | ○  | 0408H |
| P4-09 | 厂家参数                         | 0~10000  | U16  | 0      | -            | P S T | ○  | 0409H |
| P4-10 | 第 1 负载惯量比 (总惯量/电机转子惯量)       | 1.00~120.00  | U16  | 2.50   | -            | P S T | ○  | 040AH |
| P4-11 | 第 2 负载惯量比 (总惯量/电机转子惯量)       | 1.00~120.00  | U16  | 1.00   | -            | P S T | ○  | 040BH |
| P4-12 | PDFF 控制系数                    | 0~100  | U16  | 100    | %            | P S T | ○  | 040CH |
| P4-13 | 刚性调整系数                       | 0.5~1.0  | U16  | 0.5    | -            | P S T | ○  | 040DH |
| P4-14 | 控制环路系数                       | 10~100   | U16  | 75     | -            | P S T | ○  | 040EH |
| P4-15 | 增益切换条件                       | 00H~18H  | U16  | 00H    | -            | P S T | ○  | 040FH |
| P4-16 | 增益切换变化时间                     | 0~3000   | U16  | 5      | ms           | P S T | ○  | 0410H |
| P4-17 | 保留                           |  |      |        |              |       |    |       |
| P4-18 | 增益切换阈值                       | 0~32767  | U16  | 100    | rpm          | P S T | ○  | 0412H |
| P4-19 | 第二位置环增益变化系数                  | 10~500   | U16  | 50     | %            | P S T | ○  | 0413H |
| P4-20 | 第二速度环增益变化系数                  | 10~500   | U16  | 50     | %            | P S T | ○  | 0414H |
| P4-21 | 保留                           |  |      |        |              |       |    |       |
| P4-22 | 抑制性能扩展                       | bit0: 加速度反馈功能<br>bit1: 保留<br>bit2: 保留<br>bit3: 保留<br>bit4: 速度观测器功能<br>bit5: 低噪音模式                | U16  | 00000B | -            | P S T | ○  | 0416H |
| P4-23 | 速度观测器截止频率等级                  | 0~13   | U16  | 13     |              | P S T | ○  | 0417H |
| P4-24 | 转矩前馈增益                       | 0.0~200.0  | U16  | 0.0    | %            | P S T | ○  | 0418H |
| P4-25 | 转矩前馈滤波时间常数                   | 0~100  | U16  | 5      | ms           | P S T | ○  | 0419H |
| P4-26 | 速度环微分输出限幅                    | 0.0~10.0   | U16  | 0.0    | %            | P S   | ○  | 041AH |
| P4-27 | 保留                           |  |      |        |              |       |    |       |
| P4-28 | 外部扰动抵抗增益                     | 0.0~100.0  | U16  | 0.0    | %            | P S T | ○  | 041CH |
| P4-29 | 转矩指令低通平滑常数                   | 0.00~100.00  | U16  | 0.84   | ms           | P S T | ○  | 041DH |
| P4-30 | 摩擦力补偿平滑时间常数                  | 10~1000  | U16  | 50     | ms           | P S   | ○  | 041EH |
| P4-31 | 粘滞摩擦补偿增益                     | 0~1000   | U16  | 0.0    | 0.1%/1000rpm | P S   | ○  | 041FH |
| P4-32 | 转矩指令加算值                      | -100.0~100.0   | I16  | 0.0    | %            | P S   | ○  | 0420H |
| P4-33 | 正向转矩补偿值                      | -100.0~100.0   | I16  | 0.0    | %            | P S   | ○  | 0421H |
| P4-34 | 负向转矩补偿值                      | -100.0~100.0   | I16  | 0.0    | %            | P S   | ○  | 0422H |
| P4-35 | 静摩擦转矩补偿值                     | 0.0~100.0  | U16  | 0.0    | %            | S T   | ○  | 0423H |
| P4-36 | 静摩擦转矩补偿截止转速                  | 0~200  | U16  | 0      | rpm          | S T   | ○  | 0424H |

## 7.2.11 P5 组-振动抑制参数

| 参数    | 功能          | 参数范围  | 数据类型 | 初值   | 单位 | 适用模式 | 属性 | 通讯地址  |
|-------|-------------|---|------|------|----|------|----|-------|
| P5-00 | 自适应滤波器模式设定  | 0: 手动设定 4 个陷波器<br>1: 陷波器 3、4 宽度手工设定, 其它自动设定<br>2: 清除陷波器 3 和 4 | U16  | 0    | -  | P    | ●  | 0500H |
| P5-01 | 自动振动检测准位灵敏度 | 10~30000  | U16  | 100  | -  | P    | ○  | 0501H |
| P5-02 | 第 1 陷波频率    | 50~5000   | U16  | 5000 | Hz | P    | ●  | 0502H |
| P5-03 | 第 1 陷波宽度选择  | 0~20  | U16  | 2    | -  | P    | ●  | 0503H |
| P5-04 | 第 1 陷波深度选择  | 0~99  | U16  | 0    | dB | P    | ●  | 0504H |
| P5-05 | 第 2 陷波频率    | 50~5000   | U16  | 5000 | Hz | P    | ●  | 0505H |
| P5-06 | 第 2 陷波宽度选择  | 0~20  | U16  | 2    | -  | P    | ●  | 0506H |
| P5-07 | 第 2 陷波深度选择  | 0~99  | U16  | 0    | dB | P    | ●  | 0507H |
| P5-08 | 第 3 陷波频率    | 50~5000   | U16  | 5000 | Hz | P    | ●  | 0508H |
| P5-09 | 第 3 陷波宽度选择  | 0~20  | U16  | 2    | -  | P    | ●  | 0509H |
| P5-10 | 第 3 陷波深度选择  | 0~99  | U16  | 0    | dB | P    | ●  | 050AH |
| P5-11 | 第 4 陷波频率    | 50~5000   | U16  | 5000 | Hz | P    | ●  | 050BH |
| P5-12 | 第 4 陷波宽度选择  | 0~20  | U16  | 2    | -  | P    | ●  | 050CH |
| P5-13 | 第 4 陷波深度选择  | 0~99  | U16  | 0    | dB | P    | ●  | 050DH |
| P5-14 | 保留          |   |      |      |    |      |    |       |
| P5-15 | 保留          |   |      |      |    |      |    |       |
| P5-16 | 保留          |   |      |      |    |      |    |       |
| P5-17 | 保留          |   |      |      |    |      |    |       |
| P5-18 | 保留          |   |      |      |    |      |    |       |
| P5-19 | 保留          |   |      |      |    |      |    |       |
| P5-20 | 保留          |   |      |      |    |      |    |       |
| P5-21 | 保留          |   |      |      |    |      |    |       |
| P5-22 | 保留          |   |      |      |    |      |    |       |
| P5-23 | 位置 FIR 滤波器  | 0.0~128.0   | U16  | 0.0  | ms | P    | ○  | 0517H |

## 7.2.12 P6 组-输入输出参数

| 参数                | 功能        | 参数范围                                       | 数据类型 | 初值            | 单位 | 适用模式 | 属性 | 通讯地址  |
|-------------------|-----------|--|------|---------------|----|------|----|-------|
| P6-00             | DI 滤波时间   | 0~20                                       | U16  | 2             | ms | PST  | ○  | 0600H |
| P6-01             | DI 电平逻辑   | 00000000B~11111111B<br>0: 正逻辑; 1: 反逻辑      | U16  | 0000<br>0000B | -  | PST  | ○  | 0601H |
| P6-02             | DI1 功能号   | 值 名称 功能名                                   | U16  | 1             | -  | PST  | ●  | 0602H |
| P6-03             | DI2 功能号   | 0 Disabled 端子无效                            | U16  | 2             | -  | PST  | ●  | 0603H |
|                   |           | 1 S-ON 伺服使能                                |      |               |    |      |    |       |
| P6-04             | DI3 功能号   | 2 ALM-RST 警告和警报复位                          | U16  | 13            | -  | PST  | ●  | 0604H |
|                   |           | 3 P-CLR 位置偏差计数器清除                          |      |               |    |      |    |       |
| P6-05             | DI4 功能号   | 4 DIR-SEL 速度指令方向选择                         | U16  | 14            | -  | PST  | ●  | 0605H |
|                   |           | 5 CMD0 内部指令 bit0                           |      |               |    |      |    |       |
| P6-06             | DI5 功能号   | 6 CMD1 内部指令 bit1                           | U16  | 3             | -  | PST  | ●  | 0606H |
|                   |           | 7 CMD2 内部指令 bit2                           |      |               |    |      |    |       |
| P6-07             | DI6 功能号   | 8 CMD3 内部指令 bit3                           | U16  | 12            | -  | PST  | ●  | 0607H |
|                   |           | 9 CTRG 内部指令触发                              |      |               |    |      |    |       |
| P6-08             | DI7 功能号   | 10 MSEL 控制模式切换                             | U16  | 20            | -  | PST  | ●  | 0608H |
|                   |           | 11 ZCLAMP 速度指令零位固定使能                       |      |               |    |      |    |       |
| P6-09             | DI8 功能号   | 12 INHIBIT 脉冲禁止                            | U16  | 21            | -  | PST  | ●  | 0609H |
|                   |           | 13 P-OT 禁止正向驱动                             |      |               |    |      |    |       |
|                   |           | 14 N-OT 禁止反向驱动                             |      |               |    |      |    |       |
|                   |           | 15 GAIN_SEL 增益切换                           |      |               |    |      |    |       |
|                   |           | 16 J_SEL 惯量切换                              |      |               |    |      |    |       |
|                   |           | 17 JOG_P 正向点动                              |      |               |    |      |    |       |
|                   |           | 18 JOG_N 负向点动                              |      |               |    |      |    |       |
|                   |           | 19 TDIR-SEL 转矩指令方向选择                       |      |               |    |      |    |       |
|                   |           | 20 GNUM0 电子齿轮比分子选择 0                       |      |               |    |      |    |       |
|                   |           | 21 GNUM1 电子齿轮比分子选择 1                       |      |               |    |      |    |       |
|                   |           | 22 ORGP 外部检测器输入                            |      |               |    |      |    |       |
|                   |           | 23 SHOM 原点回归                               |      |               |    |      |    |       |
|                   |           | 24 TL2 外部转矩限制                              |      |               |    |      |    |       |
|                   |           | 25 EMGS 急停                                 |      |               |    |      |    |       |
|                   |           | 28 CMD_SEL 速度源切换                           |      |               |    |      |    |       |
|                   |           | 33 PDIR_SEL 位置指令方向选择                       |      |               |    |      |    |       |
| 34 GBK 位置探针       |           |  |      |               |    |      |    |       |
| 35 PUL_UP 正方向脉冲偏移 |           |  |      |               |    |      |    |       |
| 36 PUL_DN 负方向脉冲偏移 |           |  |      |               |    |      |    |       |
| 47 FCL 外部编码器切换    |           |  |      |               |    |      |    |       |
| 48 SMC-RUN 速度运行指令 |           |  |      |               |    |      |    |       |
| P6-10             | DI 输入强制有效 | 00000000B~11111111B<br>0: 由端子状态决定; 1: 强制有效 | U16  | 0000<br>0000B | -  | PST  | ○  | 060AH |
| P6-11             | DO 电平逻辑   | 00000B~11111B<br>0: 正逻辑; 1: 反逻辑            | U16  | 00000B        | -  | PST  | ○  | 060BH |
| P6-12             | DO1 功能号   | 值 名称 功能名                                   | U16  | 1             | -  | PST  | ●  | 060CH |
| P6-13             | DO2 功能号   | 0 Disable 端子无效                             | U16  | 2             | -  | PST  | ●  | 060DH |
| P6-14             | DO3 功能号   | 1 S-RDY 伺服准备好                              | U16  | 8             | -  | PST  | ●  | 060EH |
| P6-15             | DO4 功能号   | 2 BK 制动器控制                                 | U16  | 12            | -  | PST  | ▲  | 060FH |
|                   |           | 3 TGON 电机旋转                                |      |               |    |      |    |       |
|                   |           | 4 ZERO 电机零速                                |      |               |    |      |    |       |
|                   |           | 5 V-CLS 速度到达                               |      |               |    |      |    |       |
|                   |           | 6 V-CMP 速度一致                               |      |               |    |      |    |       |
|                   |           | 7 PNEAR 位置接近                               |      |               |    |      |    |       |
|                   |           | 8 COIN 定位完成                                |      |               |    |      |    |       |
|                   |           | 9 C-LT 转矩限制                                |      |               |    |      |    |       |
|                   |           | 10 V-LT 转速限制                               |      |               |    |      |    |       |
|                   |           | 11 WARN 警告输出                               |      |               |    |      |    |       |
|                   |           | 12 ALM 警报输出                                |      |               |    |      |    |       |
|                   |           | 13 Tcmp 转矩一致                               |      |               |    |      |    |       |

| 参数    | 功能        | 参数范围  |         | 数据类型        | 初值        | 单位 | 适用模式 | 属性 | 通讯地址  |
|-------|-----------|---|---------|-------------|-----------|----|------|----|-------|
|       |           |   |         |             |           |    |      |    |       |
|       |           | 14  | Home    | 原点回归完成      |           |    |      |    |       |
|       |           | 15  | S-RUN   | 伺服使能        |           |    |      |    |       |
|       |           | 27  | T_CLS   | 转矩到达        |           |    |      |    |       |
|       |           | 29  | SPD_P   | 速度编程比较输出    |           |    |      |    |       |
|       |           | 30  | TRQ_P   | 转矩编程比较输出    |           |    |      |    |       |
|       |           | 31  | SPD_TRQ | 速度和转矩编程比较输出 |           |    |      |    |       |
| P6-16 | DO1 有效延时  | 0~65535   |         | U16         | 0         | ms | PST  | ○  | 0610H |
| P6-17 | DO1 无效延时  | 0~65535   |         | U16         | 0         | ms | PST  | ○  | 0611H |
| P6-18 | DO2 有效延时  | 0~65535   |         | U16         | 0         | ms | PST  | ○  | 0612H |
| P6-19 | DO2 无效延时  | 0~65535   |         | U16         | 0         | ms | PST  | ○  | 0613H |
| P6-20 | DO3 有效延时  | 0~65535   |         | U16         | 0         | ms | PST  | ○  | 0614H |
| P6-21 | DO3 无效延时  | 0~65535   |         | U16         | 0         | ms | PST  | ○  | 0615H |
| P6-22 | DO4 有效延时  | 0~65535   |         | U16         | 0         | ms | PST  | ○  | 0616H |
| P6-23 | DO4 无效延时  | 0~65535   |         | U16         | 0         | ms | PST  | ○  | 0617H |
| P6-24 | DO 强制有效输出 | 00000B~11111B<br>0: 由端子功能状态决定; 1: 强制有效            |         | U16         | 00000B    | -  | PST  | ○  | 0618H |
| P6-25 | AI1 滤波时间  | 0~10000   |         | U16         | 10        | ms | PST  | ○  | 0619H |
| P6-26 | AI2 滤波时间  | 0~10000   |         | U16         | 10        | ms | PST  | ○  | 061AH |
| P6-27 | AI1 滞环    | 0~300   |         | U16         | 2         | -  | PST  | ○  | 061BH |
| P6-28 | AI2 滞环    | 0~300   |         | U16         | 2         | -  | PST  | ○  | 061CH |
| P6-29 | AI1 偏置调整  | -3000~3000  |         | I16         | 0         | mV | PST  | ○  | 061DH |
| P6-30 | AI2 偏置调整  | -3000~3000  |         | I16         | 0         | mV | PST  | ○  | 061EH |
| P6-31 | AI1 死区    | 0~3000  |         | U16         | 10        | mV | PST  | ○  | 061FH |
| P6-32 | AI2 死区    | 0~3000  |         | U16         | 10        | mV | PST  | ○  | 0620H |
| P6-33 | AI1 零漂    | -2000~2000  |         | I16         | 0         | mV | PST  | ○  | 0621H |
| P6-34 | AI2 零漂    | -2000~2000  |         | I16         | 0         | mV | PST  | ○  | 0622H |
| P6-35 | AO1 功能选择  | 0~20  |         | U16         | 0         | -  | PST  | ●  | 0623H |
| P6-36 | AO2 功能选择  | 0~20  |         | U16         | 1         | -  | PST  | ●  | 0624H |
| P6-37 | AO1 增益调整  | -10.00~10.00                                      |         | I16         | 1.00      | -  | PST  | ○  | 0625H |
| P6-38 | AO2 增益调整  | -10.00~10.00                                      |         | I16         | 1.00      | -  | PST  | ○  | 0626H |
| P6-39 | AO1 偏置调整  | -10000~10000                                      |         | I16         | 0         | mV | PST  | ○  | 0627H |
| P6-40 | AO2 偏置调整  | -10000~10000                                      |         | I16         | 0         | mV | PST  | ○  | 0628H |
| P6-41 | AO 直接输出 1 | -10000~10000                                      |         | I16         | 0         | -  | PST  | ○  | 0629H |
| P6-42 | AO 直接输出 2 | -10000~10000                                      |         | I16         | 0         | -  | PST  | ○  | 062AH |
| P6-43 | DO5 功能号   | 0~99  |         | U16         | 0         | -  | PST  | ●  | 062BH |
| P6-44 | DO5 有效延时  | 0~65535   |         | U16         | 0         | ms | PST  | ○  | 062CH |
| P6-45 | DO5 无效延时  | 0~65535   |         | U16         | 0         | ms | PST  | ○  | 062DH |
| P6-46 | VDI 状态选择  | 00000000B~11111111B<br>0: 由 P6-55 决定 1: 由 VDOx 决定 |         | U16         | 00000000B | -  | PST  | ○  | 062EH |
| P6-47 | VDI1 功能号  | 同 P6-02~P6-09                                     |         | U16         | 0         | -  | PST  | ●  | 062FH |
| P6-48 | VDI2 功能号  |   |         | U16         | 0         | -  | PST  | ●  | 0630H |
| P6-49 | VDI3 功能号  |   |         | U16         | 0         | -  | PST  | ●  | 0631H |
| P6-50 | VDI4 功能号  |   |         | U16         | 0         | -  | PST  | ●  | 0632H |
| P6-51 | VDI5 功能号  |   |         | U16         | 0         | -  | PST  | ●  | 0633H |
| P6-52 | VDI6 功能号  |   |         | U16         | 0         | -  | PST  | ●  | 0634H |
| P6-53 | VDI7 功能号  |   |         | U16         | 0         | -  | PST  | ●  | 0635H |
| P6-54 | VDI8 功能号  |   |         | U16         | 0         | -  | PST  | ●  | 0636H |
| P6-55 | VDI 输入控制  | 00000000B~11111111B                               |         | U16         | 00000000B | -  | PST  | ○  | 0637H |
| P6-56 | VDI 输入状态  | 00000000B~11111111B                               |         | U16         | 00000000B | -  | PST  | ▲  | 0638H |
| P6-57 | VDO1 功能号  | 同 P6-12~P6-15                                     |         | U16         | 0         | -  | PST  | ●  | 0639H |
| P6-58 | VDO2 功能号  |   |         | U16         | 0         | -  | PST  | ●  | 063AH |
| P6-59 | VDO3 功能号  |   |         | U16         | 0         | -  | PST  | ●  | 063BH |
| P6-60 | VDO4 功能号  |   |         | U16         | 0         | -  | PST  | ●  | 063CH |
| P6-61 | VDO5 功能号  |   |         | U16         | 0         | -  | PST  | ●  | 063DH |
| P6-62 | VDO6 功能号  |   |         | U16         | 0         | -  | PST  | ●  | 063EH |

| 参数    | 功能          | 参数范围   | 数据类型 | 初值        | 单位 | 适用模式 | 属性 | 通讯地址  |
|-------|-------------|--|------|-----------|----|------|----|-------|
| P6-63 | VDO7 功能号    |  | U16  | 0         | -  | PST  | ●  | 063FH |
| P6-64 | VDO8 功能号    |  | U16  | 0         | -  | PST  | ●  | 0640H |
| P6-65 | VDO1 有效延时   | 0~65535                                      | U16  | 0         | ms | PST  | ○  | 0641H |
| P6-66 | VDO1 无效延时   | 0~65535                                      | U16  | 0         | ms | PST  | ○  | 0642H |
| P6-67 | VDO2 有效延时   | 0~65535                                      | U16  | 0         | ms | PST  | ○  | 0643H |
| P6-68 | VDO2 无效延时   | 0~65535                                      | U16  | 0         | ms | PST  | ○  | 0644H |
| P6-69 | VDO3 有效延时   | 0~65535                                      | U16  | 0         | ms | PST  | ○  | 0645H |
| P6-70 | VDO3 无效延时   | 0~65535                                      | U16  | 0         | ms | PST  | ○  | 0646H |
| P6-71 | VDO4 有效延时   | 0~65535                                      | U16  | 0         | ms | PST  | ○  | 0647H |
| P6-72 | VDO4 无效延时   | 0~65535                                      | U16  | 0         | ms | PST  | ○  | 0648H |
| P6-73 | VDO 强制有效输出  | 00000000B~11111111B                          | U16  | 00000000B | -  | PST  | ○  | 0649H |
| P6-74 | VDO 输出状态    | 00000000B~11111111B                          | U16  | 00000000B | -  | PST  | ▲  | 064AH |
| P6-75 | VDI1 有效延时   | 0~65535                                      | U16  | 0         | ms | PST  | ○  | 064BH |
| P6-76 | VDI1 无效延时   | 0~65535                                      | U16  | 0         | ms | PST  | ○  | 064CH |
| P6-77 | VDI2 有效延时   | 0~65535                                      | U16  | 0         | ms | PST  | ○  | 064DH |
| P6-78 | VDI2 无效延时   | 0~65535                                      | U16  | 0         | ms | PST  | ○  | 064EH |
| P6-79 | VDI3 有效延时   | 0~65535                                      | U16  | 0         | ms | PST  | ○  | 064FH |
| P6-80 | VDI3 无效延时   | 0~65535                                      | U16  | 0         | ms | PST  | ○  | 0650H |
| P6-81 | VDI4 有效延时   | 0~65535                                      | U16  | 0         | ms | PST  | ○  | 0651H |
| P6-82 | VDI4 无效延时   | 0~65535                                      | U16  | 0         | ms | PST  | ○  | 0652H |
| P6-83 | VDI 电平逻辑    | 00000000B~11111111B<br>0: 正逻辑; 1: 反逻辑        | U16  | 00000000B | -  | PST  | ○  | 0653H |
| P6-84 | VDO 电平逻辑    | 00000000B~11111111B<br>0: 正逻辑; 1: 反逻辑        | U16  | 00000000B | -  | PST  | ○  | 0654H |
| P6-85 | VDO 输出选择    | 00000000B~11111111B<br>0: 由功能号决定 1: 由 DIx 决定 | U16  | 00000000B | -  | PST  | ○  | 0655H |
| P6-86 | DI3 有效延时    | 0~65535                                      | U16  | 0         | ms | PST  | ○  | 0656H |
| P6-87 | DI3 无效延时    | 0~65535                                      | U16  | 0         | ms | PST  | ○  | 0657H |
| P6-88 | DI4 有效延时    | 0~65535                                      | U16  | 0         | ms | PST  | ○  | 0658H |
| P6-89 | DI4 无效延时    | 0~65535                                      | U16  | 0         | ms | PST  | ○  | 0659H |
| P6-90 | DI5 有效延时    | 0~65535                                      | U16  | 0         | ms | PST  | ○  | 065AH |
| P6-91 | DI5 无效延时    | 0~65535                                      | U16  | 0         | ms | PST  | ○  | 065BH |
| P6-92 | DI6 有效延时    | 0~65535                                      | U16  | 0         | ms | PST  | ○  | 065CH |
| P6-93 | DI6 无效延时    | 0~65535                                      | U16  | 0         | ms | PST  | ○  | 065DH |
| P6-94 | DI7 有效延时    | 0~65535                                      | U16  | 0         | ms | PST  | ○  | 064EH |
| P6-95 | DI7 无效延时    | 0~65535                                      | U16  | 0         | ms | PST  | ○  | 065FH |
| P6-96 | DI8 有效延时    | 0~65535                                      | U16  | 0         | ms | PST  | ○  | 0660H |
| P6-97 | DI8 无效延时    | 0~65535                                      | U16  | 0         | ms | PST  | ○  | 0661H |
| P6-98 | DI1 有效及无效延时 | 0~65535                                      | U16  | 0         | ms | PST  | ○  | 0662H |
| P6-99 | DI2 有效及无效延时 | 0~65535                                      | U16  | 0         | ms | PST  | ○  | 0663H |

## 7.2.13 P7 组-通讯设置参数

| 参数             | 功能                        | 参数范围   | 数据类型 | 初值    | 单位 | 适用模式 | 属性 | 通讯地址  |
|----------------|---------------------------|--|------|-------|----|------|----|-------|
| P7-00          | Modbus 通讯地址设定             | 1~254  | U16  | 1     | -  | PST  | ○  | -     |
| P7-01          | Modbus 通讯波特率              | 0: 4800bps<br>1: 9600bps<br>2: 19200bps<br>3: 38400bps<br>4: 57600bps<br>5: 115200bps                              | U16  | 1     | -  | PST  | ○  | -     |
| P7-02          | Modbus 通讯数据格式             | 0: 无校验 1+8+N+1<br>1: 奇校验 1+8+O+1<br>2: 偶校验 1+8+E+1<br>3: 无校验 1+8+N+2<br>4: 奇校验 1+8+O+2<br>5: 偶校验 1+8+E+2           | U16  | 0     | -  | PST  | ○  | -     |
| P7-03          | Modbus 通讯响应延时             | 1~20   | U16  | 2     | ms | PST  | ○  | -     |
| P7-04          | Modbus 通讯时的参数存储选择         | bit0: 参数存储选择<br>0: 依照 P7-05 选择决定存储<br>1: 通讯更改参数不保存<br>bit1: 通讯写指令返回选择<br>0: 收到写指令时返回收到的数据<br>1: 收到写指令时不返回收到的数据     | U16  | 00    | -  | PST  | ○  | -     |
| P7-05          | Modbus 通讯时的地址选择           | 0: 地址+8000H 存储<br>1: 地址+8000H 不存储  | U16  | 1     | -  | PST  | ○  | -     |
| P7-06          | 保留                        |  |      |       |    |      |    |       |
| P7-07          | 保留                        |  |      |       |    |      |    |       |
| P7-08          | 保留                        |  |      |       |    |      |    |       |
| P7-09          | Modbus 通讯时 32 位功能码高地位顺序设置 | 0: 读写均低 16 位在前, 高 16 位在后<br>1: 读写均高 16 位在前, 低 16 位在后<br>2: 读低 16 位在前, 高 16 位在后, 写相反<br>3: 读高 16 位在前, 低 16 位在后, 写相反 | U16  | 0     | -  | PST  | ○  | 0709H |
| P7-10~P7-29 保留 |                           |  |      |       |    |      |    |       |
| P7-30          | Modbus 通讯映射源地址 1          | 0000H~FFFFH  | U16  | FFFFH | -  | PST  | ○  | 071EH |
| P7-31          | Modbus 通讯映射目的地址 1         | 0000H~FFFFH  | U16  | FFFFH | -  | PST  | ○  | 071FH |
| P7-32          | Modbus 通讯映射源地址 2          | 0000H~FFFFH  | U16  | FFFFH | -  | PST  | ○  | 0720H |
| P7-33          | Modbus 通讯映射目的地址 2         | 0000H~FFFFH  | U16  | FFFFH | -  | PST  | ○  | 0721H |
| P7-34          | Modbus 通讯映射源地址 3          | 0000H~FFFFH  | U16  | FFFFH | -  | PST  | ○  | 0722H |
| P7-35          | Modbus 通讯映射目的地址 3         | 0000H~FFFFH  | U16  | FFFFH | -  | PST  | ○  | 0723H |
| P7-36          | Modbus 通讯映射源地址 4          | 0000H~FFFFH  | U16  | FFFFH | -  | PST  | ○  | 0724H |
| P7-37          | Modbus 通讯映射目的地址 4         | 0000H~FFFFH  | U16  | FFFFH | -  | PST  | ○  | 0725H |
| P7-38          | Modbus 通讯映射源地址 5          | 0000H~FFFFH  | U16  | FFFFH | -  | PST  | ○  | 0726H |
| P7-39          | Modbus 通讯映射目的地址 5         | 0000H~FFFFH  | U16  | FFFFH | -  | PST  | ○  | 0727H |
| P7-40          | Modbus 通讯映射源地址 6          | 0000H~FFFFH  | U16  | FFFFH | -  | PST  | ○  | 0728H |
| P7-41          | Modbus 通讯映射目的地址 6         | 0000H~FFFFH  | U16  | FFFFH | -  | PST  | ○  | 0729H |
| P7-42          | Modbus 通讯映射源地址 7          | 0000H~FFFFH  | U16  | FFFFH | -  | PST  | ○  | 072AH |
| P7-43          | Modbus 通讯映射目的地址 7         | 0000H~FFFFH  | U16  | FFFFH | -  | PST  | ○  | 072BH |
| P7-44          | Modbus 通讯映射源地址 8          | 0000H~FFFFH  | U16  | FFFFH | -  | PST  | ○  | 072CH |
| P7-45          | Modbus 通讯映射目的地址 8         | 0000H~FFFFH  | U16  | FFFFH | -  | PST  | ○  | 072DH |
| P7-46          | Modbus 通讯映射源地址 9          | 0000H~FFFFH  | U16  | FFFFH | -  | PST  | ○  | 072EH |
| P7-47          | Modbus 通讯映射目的地址 9         | 0000H~FFFFH  | U16  | FFFFH | -  | PST  | ○  | 072FH |
| P7-48          | Modbus 通讯映射源地址 10         | 0000H~FFFFH  | U16  | FFFFH | -  | PST  | ○  | 0730H |
| P7-49          | Modbus 通讯映射目的地址 10        | 0000H~FFFFH  | U16  | FFFFH | -  | PST  | ○  | 0731H |

## 7.2.14 P8 组-扩展功能参数

| 参数    | 功能              | 参数范围      | 数据类型 | 初值   | 单位  | 适用模式 | 属性 | 通讯地址  |
|-------|-----------------|-----------|------|------|-----|------|----|-------|
| P8-00 | JOG(点动)速度       | 0~10000   | U16  | 100  | rpm | PST  | ○  | 0800H |
| P8-01 | JOG(点动)加速时间     | 1~65535   | U16  | 200  | ms  | PST  | ○  | 0801H |
| P8-02 | 离线惯量辨识自学习转矩     | 10~200    | U16  | 50   | %   | PST  | ○  | 0802H |
| P8-03 | 离线惯量辨识最大圈数及行程系数 | 0001~2020 | U16  | 2010 | rev | PST  | ○  | 0803H |

| 参数    | 功能                    | 参数范围  | 数据类型 | 初值      | 单位   | 适用模式  | 属性 | 通讯地址  |
|-------|-----------------------|---|------|---------|------|-------|----|-------|
| P8-04 | 保留                    |   |      |         |      |       |    |       |
| P8-05 | 绝对值编码器旋转圈数上限          | 1~32767   | U16  | 32767   | rev  | P S T | ○  | 0805H |
| P8-06 | 绝对值编码器使用方法选择          | 0: 作为增量式使用<br>1: 作为绝对值使用  | U16  | 0       | -    | P S T | ●  | 0806H |
| P8-07 | 风扇控制                  | 0: 伺服使能及警报/警告时风扇运行<br>1: 上电后风扇运行<br>2: 根据驱动器的温度控制风扇运行   | U16  | 0       | -    | P S T | ○  | 0807H |
| P8-08 | 驱动器过载警告阈值             | 20~100  | U16  | 80      | %    | P S T | ○  | 0808H |
| P8-09 | 电机过载警告阈值              | 20~100  | U16  | 80      | %    | P S T | ○  | 0809H |
| P8-10 | 制动电阻阻值设定              | 20~30000  | U16  | 50      | Ω    | P S T | ○  | 080AH |
| P8-11 | 制动电阻功率设定              | 10~30000  | U16  | 100     | W    | P S T | ○  | 080BH |
| P8-12 | 制动占空比                 | 0~100   | U16  | 100     | %    | P S T | ○  | 080CH |
| P8-13 | 制动电阻降额百分比             | 1~100   | U16  | 40      | %    | P S T | ●  | 080DH |
| P8-14 | 电机堵转判断最小负载            | 10.0~250.0  | U16  | 150.0   | %    | P S T | ○  | 080EH |
| P8-15 | 电机堵转判断转速              | 0~500(0: 关闭堵转判断)  | U16  | 0       | rpm  | P S T | ○  | 080FH |
| P8-16 | 电机堵转判断时间              | 10~3000   | U16  | 100     | ms   | P S T | ○  | 0810H |
| P8-17 | 电机堵转限制转矩              | 0.0~150.0   | U16  | 100.0   | %    | P S T | ○  | 0811H |
| P8-18 | 功能开关 1                | bit0: 欠电压转矩限制功能<br>bit1: 瞬时停电 (PLRT) 保持功能<br>bit2: 掉电检测功能 (与 bit1 关联)<br>bit3: 位置判断基于指令单位与编码器单位切换<br>bit4: 速度指令反向 (速度模式)<br>bit5: 超程时内部多段位置执行选择 | U16  | 00100B  | -    | P S T | ○  | 0812H |
| P8-19 | 功能开关 2                | bit0: 使能 OFF 时的零伺服开关<br>bit1: 飞车检测开关<br>bit2: 编码器电池欠压警报自恢复开关<br>bit3: 厂家保留<br>bit4: 厂家保留<br>bit5: 弱磁算法使能<br>bit6: 电机堵转警报开关                      | U16  | 000010B | -    | P S T | ○  | 0813H |
| P8-20 | 保留                    |   |      |         |      |       |    |       |
| P8-21 | 保留                    |   |      |         |      |       |    |       |
| P8-22 | 主回路电压下降时的转矩限制值        | 1.0~100.0   | U16  | 50.0    | %    | P S T | ○  | 0816H |
| P8-23 | 主回路电压下降时的转矩限制解除时间     | 10~1000   | U16  | 100     | ms   | P S T | ○  | 0817H |
| P8-24 | 瞬时停电保持时间              | 10~1000   | U16  | 100     | ms   | P S T | ○  | 0818H |
| P8-25 | 外部转矩限制                | 0.0~500.0   | U16  | 100.0   | %    | P S T | ○  | 0819H |
| P8-26 | 外部转矩限制切换速率 1          | 0.1~500.0   | U16  | 300.0   | %/ms | P S T | ○  | 081AH |
| P8-27 | 外部转矩限制切换速率 2          | 0.1~500.0   | U16  | 300.0   | %/ms | P S T | ○  | 081BH |
| P8-28 | 外部转矩限制有效时, 位置偏差警报检测屏蔽 | 0: 正常检测<br>1: 屏蔽检测  | U16  | 0       | -    | P S T | ○  | 081CH |
| P8-29 | 外部转矩限制无效后, 警报屏蔽无效延时   | 1~10000   | U16  | 10000   | ms   | P S T | ○  | 081DH |
| P8-30 | 保留                    |   |      |         |      |       |    |       |
| P8-31 | 保留                    |   |      |         |      |       |    |       |
| P8-33 | 保留                    |   |      |         |      |       |    |       |
| P8-36 | 速度 DO 输出判断选择          | 0: 设置 1 > 速度 > 设置 2<br>1: 速度 > 设置 1, 或速度 < 设置 2<br>2: 速度 > 设置 1<br>3: 速度 < 设置 2   | U16  | 0       | -    | P S T | ○  | 0824H |
| P8-37 | 速度 DO 输出判断设置 1        | -10000~10000  | I16  | 100     | rpm  | P S T | ○  | 0825H |
| P8-38 | 速度 DO 输出判断设置 2        | -10000~10000  | I16  | -100    | rpm  | P S T | ○  | 0826H |
| P8-39 | 转矩 DO 输出判断选择          | 0: 设置 1 > 转矩 > 设置 2<br>1: 转矩 > 设置 1, 或转矩 < 设置 2<br>2: 转矩 > 设置 1<br>3: 转矩 < 设置 2   | U16  | 0       | -    | P S T | ○  | 0827H |
| P8-40 | 转矩 DO 输出判断设置 1        | -500.0~500.0  | I16  | 100.0   | %    | P S T | ○  | 0828H |

| 参数    | 功能             | 参数范围            | 数据类型 | 初值     | 单位 | 适用模式  | 属性 | 通讯地址  |
|-------|----------------|-----------------|------|--------|----|-------|----|-------|
| P8-41 | 转矩 DO 输出判断设置 2 | -500.0~500.0    | I16  | -100.0 | %  | P S T | ○  | 0829H |
| P8-42 | GBK 测量专用传动比    | 0.000~65.535    | U16  | 0      | mm | P S T | ○  | 082AH |
| P8-43 | 上电读取电机参数       | 0: 不开启<br>1: 开启 | U16  | 0      | -  | P S T | ○  | 082BH |

## 7.2.15 P9 组-多段位置给定参数

| 参数    | 功能                  | 参数范围  | 数据类型 | 初值      | 单位    | 适用模式 | 属性 | 通讯地址  |
|-------|---------------------|---|------|---------|-------|------|----|-------|
| P9-00 | 多段位置执行模式            | 0: Pr1~Pr16, 使能循环运行选择段<br>1: Pr1~Pr16, 使能执行选择段<br>2: Pr1~Pr16, 触发执行选择段<br>3: 外部 DI 选择段, 触发执行<br>4: Pr1~Pr16, 触发执行 1 段, 循环运行<br>5: Pr1~Pr16, 触发执行 1 段<br>6: P9-01 选择段, 触发执行<br>7: P9-01 选择段, 立即执行<br>8: pr1~pr16, 使能循环顺序运行选择段<br>9: pr1~pr16, 触发顺序执行选择段<br>P9-70: 循环运行起始段<br>P9-71: 循环运行结束段<br>10: 外部 DI 选择段, 立即执行 | U16  | 0       | -     | P    | ●  | 0900H |
| P9-01 | 多段位置执行段数选择          | 0: 等待指令状态<br>1~16: 执行对应段 (执行完自动归 0)   | U16  | 0       | -     | P    | ○  | 0901H |
| P9-02 | 多段位置指令基准设定          | bit0: 相对位置<br>0: 增量式位置运行<br>1: 绝对式位置运行<br>bit1: 记忆选择<br>0: S-OFF 时记忆<br>1: 不记忆  | U16  | 0       | -     | P    | ○  | 0902H |
| P9-03 | 多段位置加速时间 $T_{PACC}$ | 1~10000   | U16  | 100     | ms    | P    | ○  | 0903H |
| P9-04 | 多段位置减速时间 $T_{PDEC}$ | 1~10000   | U16  | 100     | ms    | P    | ○  | 0904H |
| P9-05 | 保留                  |   |      |         |       |      |    |       |
| P9-06 | 多段位置指令 Pr1 的脉冲数     | -2147483647~2147483647  | I32  | 100000  | Pulse | P    | ○  | 0906H |
| P9-08 | 多段位置指令 Pr1 移动速度     | 1~10000   | U16  | 100     | rpm   | P    | ○  | 0908H |
| P9-09 | Pr1 停止时间            | 0~65535   | U16  | 0       | ms    | P    | ○  | 0909H |
| P9-10 | 多段位置指令 Pr2 的脉冲数     | -2147483647~2147483647  | I32  | -100000 | Pulse | P    | ○  | 090AH |
| P9-12 | 多段位置指令 Pr2 移动速度     | 1~10000   | U16  | 100     | rpm   | P    | ○  | 090CH |
| P9-13 | Pr2 停止时间            | 0~65535   | U16  | 0       | ms    | P    | ○  | 090DH |
| P9-14 | 多段位置指令 Pr3 的脉冲数     | -2147483647~2147483647  | I32  | 0       | Pulse | P    | ○  | 090EH |
| P9-16 | 多段位置指令 Pr3 移动速度     | 1~10000   | U16  | 100     | rpm   | P    | ○  | 0910H |
| P9-17 | Pr3 停止时间            | 0~65535   | U16  | 0       | ms    | P    | ○  | 0911H |
| P9-18 | 多段位置指令 Pr4 的脉冲数     | -2147483647~2147483647  | I32  | 0       | Pulse | P    | ○  | 0912H |
| P9-20 | 多段位置指令 Pr4 移动速度     | 1~10000   | U16  | 100     | rpm   | P    | ○  | 0914H |
| P9-21 | Pr4 停止时间            | 0~65535   | U16  | 0       | ms    | P    | ○  | 0915H |
| P9-22 | 多段位置指令 Pr5 的脉冲数     | -2147483647~2147483647  | I32  | 0       | Pulse | P    | ○  | 0916H |
| P9-24 | 多段位置指令 Pr5 移动速度     | 1~10000   | U16  | 100     | rpm   | P    | ○  | 0918H |
| P9-25 | Pr5 停止时间            | 0~65535   | U16  | 0       | ms    | P    | ○  | 0919H |
| P9-26 | 多段位置指令 6 的脉冲数       | -2147483647~2147483647  | I32  | 0       | Pulse | P    | ○  | 091AH |
| P9-28 | 多段位置指令 6 移动速度       | 1~10000   | U16  | 100     | rpm   | P    | ○  | 091CH |
| P9-29 | Pr6 停止时间            | 0~65535   | U16  | 0       | ms    | P    | ○  | 091DH |
| P9-30 | 多段位置指令 Pr7 的脉冲数     | -2147483647~2147483647  | I32  | 0       | Pulse | P    | ○  | 091EH |
| P9-32 | 多段位置指令 Pr7 移动速度     | 1~10000   | U16  | 100     | rpm   | P    | ○  | 0920H |
| P9-33 | Pr7 停止时间            | 0~65535   | U16  | 0       | ms    | P    | ○  | 0921H |
| P9-34 | 多段位置指令 Pr8 的脉冲数     | -2147483647~2147483647  | I32  | 0       | Pulse | P    | ○  | 0922H |
| P9-36 | 多段位置指令 Pr8 移动速度     | 1~10000   | U16  | 100     | rpm   | P    | ○  | 0924H |
| P9-37 | Pr8 停止时间            | 0~65535   | U16  | 0       | ms    | P    | ○  | 0925H |
| P9-38 | 多段位置指令 Pr9 的脉冲数     | -2147483647~2147483647  | I32  | 0       | Pulse | P    | ○  | 0926H |
| P9-40 | 多段位置指令 Pr9 移动速度     | 1~10000   | U16  | 100     | rpm   | P    | ○  | 0928H |
| P9-41 | Pr9 停止时间            | 0~65535   | U16  | 0       | ms    | P    | ○  | 0929H |



| 参数    | 功能                    | 参数范围                    | 数据类型 | 初值  | 单位    | 适用模式 | 属性 | 通讯地址  |
|-------|-----------------------|-------------------------|------|-----|-------|------|----|-------|
| P9-42 | 多段位置指令 Pr10 的脉冲数      | -2147483647~2147483647  | I32  | 0   | Pulse | P    | ○  | 092AH |
| P9-44 | 多段位置指令 Pr10 移动速度      | 1~10000                 | U16  | 100 | rpm   | P    | ○  | 092CH |
| P9-45 | Pr10 停止时间             | 0~65535                 | U16  | 0   | ms    | P    | ○  | 092DH |
| P9-46 | 多段位置指令 Pr11 的脉冲数      | -2147483647~2147483647  | I32  | 0   | Pulse | P    | ○  | 092EH |
| P9-48 | 多段位置指令 Pr11 移动速度      | 1~10000                 | U16  | 100 | rpm   | P    | ○  | 0930H |
| P9-49 | Pr11 停止时间             | 0~65535                 | U16  | 0   | ms    | P    | ○  | 0931H |
| P9-50 | 多段位置指令 Pr12 的脉冲数      | -2147483647~2147483647  | I32  | 0   | Pulse | P    | ○  | 0932H |
| P9-52 | 多段位置指令 Pr12 移动速度      | 1~10000                 | U16  | 100 | rpm   | P    | ○  | 0934H |
| P9-53 | Pr12 停止时间             | 0~65535                 | U16  | 0   | ms    | P    | ○  | 0935H |
| P9-54 | 多段位置指令 Pr13 的脉冲数      | -2147483647~2147483647  | I32  | 0   | Pulse | P    | ○  | 0936H |
| P9-56 | 多段位置指令 Pr13 移动速度      | 1~10000                 | U16  | 100 | rpm   | P    | ○  | 0938H |
| P9-57 | Pr13 停止时间             | 0~65535                 | U16  | 0   | ms    | P    | ○  | 0939H |
| P9-58 | 多段位置指令 Pr14 的脉冲数      | -2147483647~2147483647  | I32  | 0   | Pulse | P    | ○  | 093AH |
| P9-60 | 多段位置指令 Pr14 移动速度      | 1~10000                 | U16  | 100 | rpm   | P    | ○  | 093CH |
| P9-61 | Pr14 停止时间             | 0~65535                 | U16  | 0   | ms    | P    | ○  | 093DH |
| P9-62 | 多段位置指令 Pr15 的脉冲数      | -2147483647~2147483647  | I32  | 0   | Pulse | P    | ○  | 093EH |
| P9-64 | 多段位置指令 Pr15 移动速度      | 1~10000                 | U16  | 100 | rpm   | P    | ○  | 0940H |
| P9-65 | Pr15 停止时间             | 0~65535                 | U16  | 0   | ms    | P    | ○  | 0941H |
| P9-66 | 多段位置指令 Pr16 的脉冲数      | -2147483647~2147483647  | I32  | 0   | Pulse | P    | ○  | 0942H |
| P9-68 | 多段位置指令 Pr16 移动速度      | 1~10000                 | U16  | 100 | rpm   | P    | ○  | 0944H |
| P9-69 | Pr16 停止时间             | 0~65535                 | U16  | 0   | ms    | P    | ○  | 0945H |
| P9-70 | 循环运行起始段               | 1~16 (首次运行仅 2 和 9 选项有效) | U16  | 1   | -     | P    | ○  | 0946H |
| P9-71 | 循环运行结束段               | 1~16                    | U16  | 16  | -     | P    | ○  | 0947H |
| P9-72 | 当前段是否容许打断(P9-00=10 时) | 0: 不容许打断<br>1: 容许打断     | U16  | 0   | -     | P    | ○  | 0948H |

## 7.2.16 PA 组-多段速度给定参数

| 参数    | 功能                | 参数范围   | 数据类型 | 初值   | 单位  | 适用模式 | 属性 | 通讯地址  |
|-------|-------------------|--|------|------|-----|------|----|-------|
| PA-00 | 多段速度执行模式          | 0: Spd1~Spd16, 使能循环运行<br>1: Spd1~Spd16, 使能运行一回合<br>2: Spd1~Spd16, 触发运行一回合<br>3: 按外部 DI 选择段速度运行<br>4: 按 PA-01 选择段速度运行 | U16  | 0    | -   | S    | ●  | 0A00H |
| PA-01 | 多段速度指令执行段数选择      | 0: 等待指令状态<br>1~16: 执行对应段位置   | U16  | 0    | -   | S    | ○  | 0A01H |
| PA-02 | 多段速度指令 Spd1       | -10000~10000   | I16  | 100  | rpm | S    | ○  | 0A02H |
| PA-03 | 多段速度指令 Spd1 运行时间  | 0.0~6553.5   | U16  | 1.0  | s   | S    | ○  | 0A03H |
| PA-04 | 多段速度指令 Spd2       | -10000~10000   | I16  | -100 | rpm | S    | ○  | 0A04H |
| PA-05 | 多段速度指令 Spd2 运行时间  | 0.0~6553.5   | U16  | 1.0  | s   | S    | ○  | 0A05H |
| PA-06 | 多段速度指令 Spd3       | -10000~10000   | I16  | 0    | rpm | S    | ○  | 0A06H |
| PA-07 | 多段速度指令 Spd3 运行时间  | 0.0~6553.5   | U16  | 0.0  | s   | S    | ○  | 0A07H |
| PA-08 | 多段速度指令 Spd4       | -10000~10000   | I16  | 0    | rpm | S    | ○  | 0A08H |
| PA-09 | 多段速度指令 Spd4 运行时间  | 0.0~6553.5   | U16  | 0.0  | s   | S    | ○  | 0A09H |
| PA-10 | 多段速度指令 Spd5       | -10000~10000   | I16  | 0    | rpm | S    | ○  | 0A0AH |
| PA-11 | 多段速度指令 Spd5 运行时间  | 0.0~6553.5   | U16  | 0.0  | s   | S    | ○  | 0A0BH |
| PA-12 | 多段速度指令 Spd6       | -10000~10000   | I16  | 0    | rpm | S    | ○  | 0A0CH |
| PA-13 | 多段速度指令 Spd6 运行时间  | 0.0~6553.5   | U16  | 0.0  | s   | S    | ○  | 0A0DH |
| PA-14 | 多段速度指令 Spd7       | -10000~10000   | I16  | 0    | rpm | S    | ○  | 0A0EH |
| PA-15 | 多段速度指令 Spd7 运行时间  | 0.0~6553.5   | U16  | 0.0  | s   | S    | ○  | 0A0FH |
| PA-16 | 多段速度指令 Spd8       | -10000~10000   | I16  | 0    | rpm | S    | ○  | 0A10H |
| PA-17 | 多段速度指令 Spd8 运行时间  | 0.0~6553.5   | U16  | 0.0  | s   | S    | ○  | 0A11H |
| PA-18 | 多段速度指令 Spd9       | -10000~10000   | I16  | 0    | rpm | S    | ○  | 0A12H |
| PA-19 | 多段速度指令 Spd9 运行时间  | 0.0~6553.5   | U16  | 0.0  | s   | S    | ○  | 0A13H |
| PA-20 | 多段速度指令 Spd10      | -10000~10000   | I16  | 0    | rpm | S    | ○  | 0A14H |
| PA-21 | 多段速度指令 Spd10 运行时间 | 0.0~6553.5   | U16  | 0.0  | s   | S    | ○  | 0A15H |
| PA-22 | 多段速度指令 Spd11      | -10000~10000   | I16  | 0    | rpm | S    | ○  | 0A16H |

| 参数    | 功能                | 参数范围         | 数据类型 | 初值  | 单位  | 适用模式 | 属性 | 通讯地址  |
|-------|-------------------|--------------|------|-----|-----|------|----|-------|
| PA-23 | 多段速度指令 Spd11 运行时间 | 0.0~6553.5   | U16  | 0.0 | s   | S    | ○  | 0A17H |
| PA-24 | 多段速度指令 Spd12      | -10000~10000 | I16  | 0   | rpm | S    | ○  | 0A18H |
| PA-25 | 多段速度指令 Spd12 运行时间 | 0.0~6553.5   | U16  | 0.0 | s   | S    | ○  | 0A19H |
| PA-26 | 多段速度指令 Spd13      | -10000~10000 | I16  | 0   | rpm | S    | ○  | 0A1AH |
| PA-27 | 多段速度指令 Spd13 运行时间 | 0.0~6553.5   | U16  | 0.0 | s   | S    | ○  | 0A1BH |
| PA-28 | 多段速度指令 Spd14      | -10000~10000 | I16  | 0   | rpm | S    | ○  | 0A1CH |
| PA-29 | 多段速度指令 Spd14 运行时间 | 0.0~6553.5   | U16  | 0.0 | s   | S    | ○  | 0A1DH |
| PA-30 | 多段速度指令 Spd15      | -10000~10000 | I16  | 0   | rpm | S    | ○  | 0A1EH |
| PA-31 | 多段速度指令 Spd15 运行时间 | 0.0~6553.5   | U16  | 0.0 | s   | S    | ○  | 0A1FH |
| PA-32 | 多段速度指令 Spd16      | -10000~10000 | I16  | 0   | rpm | S    | ○  | 0A20H |
| PA-33 | 多段速度指令 Spd16 运行时间 | 0.0~6553.5   | U16  | 0.0 | s   | S    | ○  | 0A21H |

## 7.2.17 Pb 组-原点回归参数

| 参数    | 功能           | 参数范围  | 数据类型 | 初值   | 单位    | 适用模式 | 属性 | 通讯地址  |
|-------|--------------|---|------|------|-------|------|----|-------|
| Pb-00 | 回零失败警报时间     | 0~65535   | U16  | 0    | ms    | P    | ○  | 0B00H |
| Pb-01 | 原点回归启动模式     | 0:关闭原点回归功能<br>1:使能时自动执行原点回归<br>2:由 SHOW 端子(23号功能)触发原点回归 | U16  | 0    | -     | P    | ○  | 0B01H |
| Pb-02 | 原点回归方式       | 1~35  | U16  | 1    | -     | P    | ○  | 0B02H |
| Pb-03 | 回零第一段高速设定    | 0~10000   | U16  | 500  | rpm   | P    | ○  | 0B03H |
| Pb-04 | 回零第二段低速设定    | 0~10000   | U16  | 50   | rpm   | P    | ○  | 0B04H |
| Pb-05 | 原点回归加减速时间    | 1~65535   | U16  | 100  | ms    | P    | ○  | 0B05H |
| Pb-06 | 保留           |   |      |      |       |      |    |       |
| Pb-07 | 保留           |   |      |      |       |      |    |       |
| Pb-08 | 原点回归偏移脉冲数    | -2147483647~2147483647                                  | I32  | 0    | Pulse | P    | ○  | 0B08H |
| Pb-10 | 原点回归完成后位置    | -2147483647~2147483647                                  | I32  | 0    | PUL   | P    | ○  | 0B0AH |
| Pb-12 | 绝对位置电气原点偏移   | -2147483647~2147483647                                  | I32  | 0    | PUL   | P    | ●  | 0B0CH |
| Pb-14 | 原点回归电机堵转限制转矩 | 0.0~150.0   | U16  | 50.0 | %     | P    | ○  | 0B0EH |

## 7.2.18 F0 组-过程PID参数

| 参数    | 功能           | 参数范围                                    | 数据类型 | 初值      | 单位 | 适用模式 | 属性 | 通讯地址  |
|-------|--------------|---|------|---------|----|------|----|-------|
| F0-00 | PID 给定方式     | 0: 数字 PID 给定<br>1: AI1<br>2: AI2        | U16  | 0       | -  | S    | ○  | 1000H |
| F0-01 | PID 数字给定     | -3000.0~3000.0                          | I16  | 5.0     | -  | S    | ○  | 1001H |
| F0-02 | PID 反馈方式     | 1: AI1<br>2: AI2                        | U16  | 2       | -  | S    | ○  | 1002H |
| F0-03 | PID 反馈基准     | 0.0~3000.0                              | U16  | 10.0    | -  | S    | ○  | 1003H |
| F0-04 | 系统反馈上限       | 0.0~3000.0                              | I16  | 10.0    | -  | S    | ○  | 1004H |
| F0-05 | 系统反馈下限       | 0.0~3000.0                              | I16  | 0.0     | -  | S    | ○  | 1005H |
| F0-06 | PID 调节器作用方式  | 0: 正作用<br>1: 反作用                        | U16  | 0       | -  | S    | ○  | 1006H |
| F0-07 | PID 输出上限     | -100.00~100.00                          | U16  | 100.00  | %  | S    | ○  | 1007H |
| F0-08 | PID 输出下限     | -100.00~100.00                          | U16  | -100.00 | %  | S    | ○  | 1008H |
| F0-09 | PID 给定变化时间   | 0.000~30.000                            | U16  | 1.000   | s  | S    | ○  | 1009H |
| F0-10 | 比例增益 Kp1     | 0.00~100.00                             | U16  | 1.00    | -  | S    | ○  | 100AH |
| F0-11 | 积分时间 Ti1     | 0.000~30.000                            | U16  | 5.000   | s  | S    | ○  | 100BH |
| F0-12 | 微分时间 Td1     | 0.000~30.000                            | U16  | 0.000   | ms | S    | ○  | 100CH |
| F0-13 | 比例增益 Kp2     | 0.00~100.00                             | U16  | 1.50    | -  | S    | ○  | 100DH |
| F0-14 | 积分时间 Ti2     | 0.000~30.000                            | U16  | 5.000   | s  | S    | ○  | 100EH |
| F0-15 | 微分时间 Td2     | 0.000~30.000                            | U16  | 0.000   | ms | S    | ○  | 100FH |
| F0-16 | PID 参数自动调整依据 | 0: 只使用第一组参数<br>1: 根据电机转速调节<br>2: 根据误差调节 | U16  | 2       | -  | S    | ○  | 1010H |
| F0-17 | PID 参数切换点 1  | 0.00~100.00                             | U16  | 5.00    | %  | S    | ○  | 1011H |

| 参数    | 功能           | 参数范围   | 数据类型 | 初值     | 单位 | 适用模式 | 属性 | 通讯地址  |
|-------|--------------|--|------|--------|----|------|----|-------|
| F0-18 | PID 参数切换点 2  | 0.00~100.00  | U16  | 45.00  | %  | S    | ○  | 1012H |
| F0-19 | PID 积分分离阈值   | 0.00~100.00  | U16  | 100.00 | %  | S    | ○  | 1013H |
| F0-20 | PID 微分限幅     | 0.00~100.00  | U16  | 0.50   | %  | S    | ○  | 1014H |
| F0-21 | PID 偏差极限     | 0.00~100.00  | U16  | 0.00   | %  | S    | ○  | 1015H |
| F0-22 | PID 输出初值     | -100.00~100.00   | I16  | 0.00   | %  | S    | ○  | 1016H |
| F0-23 | PID 输出初值持续时间 | 0.000~60.000   | U16  | 0.000  | s  | S    | ○  | 1017H |
| F0-24 | PID 反馈断线上限值  | -100.00~100.00   | I16  | 100.00 | %  | S    | ○  | 1018H |
| F0-25 | PID 反馈断线下限值  | -100.00~100.00   | I16  | 0.00   | %  | S    | ○  | 1019H |
| F0-26 | PID 反馈断线判断时间 | 0.000~60.000   | U16  | 1.000  | s  | S    | ○  | 101AH |
| F0-27 | PID 休眠控制选择   | 0: 无效<br>1: 零速休眠<br>2: 按速度给定下限 (P2-14) 休眠<br>3: 电机断电休眠 | U16  | 0      | -  | S    | ○  | 101BH |
| F0-28 | PID 休眠动作点    | 0.0~3000.0   | I16  | 6.0    | -  | S    | ○  | 101CH |
| F0-29 | PID 休眠延时时间   | 0.0~6000.0   | U16  | 15.0   | s  | S    | ○  | 101DH |
| F0-30 | PID 唤醒动作点    | 0.0~3000.0   | I16  | 4.0    | -  | S    | ○  | 101EH |
| F0-31 | PID 唤醒延时时间   | 0.0~6000.0   | U16  | 10.0   | s  | S    | ○  | 101FH |
| F0-32 | PID 给定值      | -3000.0~3000.0   | I16  | 0.0    | -  | S    | ▲  | 1020H |
| F0-33 | PID 反馈值      | 0.0~3000.0   | I16  | 0.0    | -  | S    | ▲  | 1021H |
| F0-34 | PID 输出百分比    | -100.00~100.00   | I16  | 0.00   | %  | S    | ▲  | 1022H |

## 7.2.19 PC 组-全闭环参数

| 参数    | 功能               | 参数范围                          | 数据类型 | 初值    | 单位    | 适用模式 | 属性 | 通讯地址  |
|-------|------------------|-------------------------------|------|-------|-------|------|----|-------|
| PC-00 | 编码器反馈选择          | 0: 使用电机编码器<br>1: 使用外部编码器      | U16  | 0     | -     | P    | ☆  | 0C00H |
| PC-01 | 外部编码器方向选择        | 0: 以标准运动方向<br>1: 以反转运动方向      | I16  | 0     | -     | P    | ☆  | 0C01H |
| PC-02 | 电机旋转一圈外部编码器反馈脉冲数 | 0~1073741824                  | U32  | 10000 | Pulse | P    | ☆  | 0C02H |
| PC-04 | 电机-负载间位置偏差过大警报阈值 | 0~1073741824                  | U32  | 10000 | Pulse | P    | ○  | 0C04H |
| PC-06 | 电机-负载间位置偏差清除     | 0~100                         | U16  | 0     | -     | P    | ○  | 0C06H |
| PC-07 | 混合震动抑制滤波时间       | 0.0~6553.5                    | I16  | 0.0   | ms    | P    | ○  | 0C07H |
| PC-08 | 外部编码器断线检测        | 0: 不检测外部编码器断线<br>1: 检测外部编码器断线 | U16  | 0     | -     | P    | ●  | 0C08H |

## 7.2.20 Pd 组-电机参数

| 代码    | 功能   | 初值     | 单位                 | 属性 | 通讯地址  |
|-------|--|--------|--------------------|----|-------|
| Pd-00 | 保留   |        |                    |    |       |
| Pd-01 | 电机代码   | 相应电机代码 | -                  | ●  | 0D01H |
| Pd-02 | 电机额定功率   | 电机代码决定 | kW                 | ●  | 0D02H |
| Pd-03 | 电机额定电流   | 电机代码决定 | A                  | ●  | 0D03H |
| Pd-04 | 电机额定转矩   | 电机代码决定 | Nm                 | ●  | 0D04H |
| Pd-05 | 电机额定电压   | 电机代码决定 | V                  | ●  | 0D05H |
| Pd-06 | 电机额定转速   | 电机代码决定 | rpm                | ●  | 0D06H |
| Pd-07 | 电机最大转速   | 电机代码决定 | rpm                | ●  | 0D07H |
| Pd-08 | 电机极对数  | 电机代码决定 | -                  | ●  | 0D08H |
| Pd-09 | Q 轴电感  | 电机代码决定 | mH                 | ●  | 0D09H |
| Pd-10 | D 轴电感  | 电机代码决定 | mH                 | ●  | 0D0AH |
| Pd-11 | 线间电阻   | 电机代码决定 | Ω                  | ●  | 0D0BH |
| Pd-12 | 转矩常数   | 电机代码决定 | N/A                | ●  | 0D0CH |
| Pd-13 | 反电动势   | 电机代码决定 | V                  | ●  | 0D0DH |
| Pd-14 | 电机转子惯量   | 电机代码决定 | kg.cm <sup>2</sup> | ●  | 0D0EH |
| Pd-15 | 编码器类型<br>0: 非省线式编码器 正逻辑<br>1: 非省线式编码器 负逻辑<br>2: 省线式编码器 正逻辑 | 电机代码决定 | -                  | ●  | 0D0FH |

| 代码    | 功能  | 初值     | 单位    | 属性 | 通讯地址  |
|-------|---|--------|-------|----|-------|
|       | 3: 省线式编码器 负逻辑<br>4: 串行编码器 正逻辑<br>5: 串行编码器 负逻辑       |        |       |    |       |
| Pd-16 | 编码器线数   | 电机代码决定 | Pulse | ●  | 0D10H |
| Pd-18 | 编码器原点电角度  | 电机代码决定 | °     | ●  | 0D12H |
| Pd-19 | 编码器 U 相上升沿电角度                                       | 电机代码决定 | °     | ●  | 0D13H |
| Pd-20 | 保留  |        |       |    |       |
| Pd-21 | 编码器支持绝对值（多圈）应用                                      | 电机代码决定 | -     | ●  | 0D15H |
| Pd-22 | 增量式编码器 AB 相序关系<br>0: A 超前 B 为 CCW<br>1: A 超前 B 为 CW | 0      | -     | ●  | 0D16H |
| Pd-23 | 电流调节器 Q 轴比例增益                                       | 电机代码决定 | -     | ●  | 0D17H |
| Pd-24 | 电流调节器 D 轴比例增益                                       | 电机代码决定 | -     | ●  | 0D18H |
| Pd-25 | 电流调节器 Q 轴积分增益                                       | 电机代码决定 | -     | ●  | 0D19H |
| Pd-26 | 电流调节器 D 轴积分增益                                       | 电机代码决定 | -     | ●  | 0D1AH |
| Pd-27 | 电流环比例调谐   | 100    | %     | ●  | 0D1BH |
| Pd-28 | 电流环增益调谐   | 100    | %     | ●  | 0D1CH |
| Pd-29 | 电机法兰尺寸  | 电机代码决定 | mm    | ●  | 0D1DH |

## 第8章 功能参数详述

### 8.1 d0-xx 通用监控参数

监控组参数均于查看伺服驱动的状态，不可修改

|       |      |            |    |     |      |       |      |       |
|-------|------|------------|----|-----|------|-------|------|-------|
| d0-00 | 电机转速 |            |    |     | 初值   | 0     | 通讯地址 | 2000H |
|       |      |            |    |     | 单位   | rpm   | 类别   | 显示    |
|       | 范围   | -6000~6000 | 格式 | 十进制 | 数据大小 | 16bit | 控制模式 | P S T |

伺服电机当前实际的转速，精度为 1rpm。负数表示旋转方向为反方向（由 P0-01 定义）

|       |       |              |    |     |      |       |      |       |
|-------|-------|--------------|----|-----|------|-------|------|-------|
| d0-01 | 电机负载率 |              |    |     | 初值   | 0.0   | 通讯地址 | 2001H |
|       |       |              |    |     | 单位   | %     | 类别   | 显示    |
|       | 范围    | -500.0~500.0 | 格式 | 十进制 | 数据大小 | 16bit | 控制模式 | P S T |

显示当前电机实际负载转矩和电机额定转矩的百分比。负数表示当前转矩输出方向为反方向。

$$\text{电机负载率} = \frac{\text{电机实际负载转矩}}{\text{电机额定转矩}} \times 100\%$$

|       |            |                        |    |     |      |       |      |       |
|-------|------------|------------------------|----|-----|------|-------|------|-------|
| d0-02 | 采集到的外部脉冲总数 |                        |    |     | 初值   | 0     | 通讯地址 | 2002H |
|       |            |                        |    |     | 单位   | Pulse | 类别   | 显示    |
|       | 范围         | -2147483647~2147483647 | 格式 | 十进制 | 数据大小 | 32bit | 控制模式 | P     |

位置模式时，上位机发送给伺服的脉冲总数，只在位置控制模式有用。

- 1: 此数值未经过电子齿轮比分频的处理，为实际接收到的外部脉冲个数。
- 2: 此数值可能大于五位，请通过位移键查看高位的数据。
- 3: 持续的正方向指令脉冲，此数值正向增加，当指令方向变为反向时，数值持续减小，在到零后负向增加。
- 4: 如果接收到的脉冲数超过上述范围，则会从相反方向最大值开始重新计数。
- 5: 当伺服使能 OFF 后，此参数自动清零。

|       |                |                        |    |     |      |       |      |       |
|-------|----------------|------------------------|----|-----|------|-------|------|-------|
| d0-04 | 反馈总脉冲数（指令脉冲单位） |                        |    |     | 初值   | 0     | 通讯地址 | 2004H |
|       |                |                        |    |     | 单位   | Pulse | 类别   | 显示    |
|       | 范围             | -2147483647~2147483647 | 格式 | 十进制 | 数据大小 | 32bit | 控制模式 | P     |

显示基于指令脉冲的伺服电机旋转的总脉冲数，只在位置控制模式有用。

- 1: 此数值为编码器反馈脉冲，经过电子齿轮比反向处理后得到的位置指令脉冲个数。
- 2: 此数值可能大于五位，请通过位移键查看高位的数据。
- 3: 电机持续正方向旋转，此数值正向增加，当电机旋转方向变为反向时，数值持续减小，到零后负向增加。
- 4: 如果反馈脉冲数超过上述范围，则会从相反方向最大值开始重新计数。
- 5: 当伺服使能 OFF 后，此参数自动清零。

|       |               |                        |    |     |      |       |      |       |
|-------|---------------|------------------------|----|-----|------|-------|------|-------|
| d0-06 | 反馈总脉冲数（编码器单位） |                        |    |     | 初值   | 0     | 通讯地址 | 2006H |
|       |               |                        |    |     | 单位   | PUL   | 类别   | 显示    |
|       | 范围            | -2147483647~2147483647 | 格式 | 十进制 | 数据大小 | 32bit | 控制模式 | P     |

显示基于编码器分辨率的伺服电机旋转的总脉冲数，只在位置控制模式有用。

- 1: 此数值为编码器反馈的实际脉冲数，使用时请注意电机编码器的分辨率。
- 2: 此数值可能大于五位，请通过位移键查看高位的数据。
- 3: 计数方式和超范围处理同 d0-04。
- 4: 当伺服使能 OFF 后，此参数自动清零。

|       |            |                    |    |     |      |       |      |       |
|-------|------------|--------------------|----|-----|------|-------|------|-------|
| d0-08 | 接收到的外部脉冲频率 |                    |    |     | 初值   | 0.00  | 通讯地址 | 2008H |
|       |            |                    |    |     | 单位   | kHz   | 类别   | 显示    |
|       | 范围         | -10000.00~10000.00 | 格式 | 十进制 | 数据大小 | 32bit | 控制模式 | P     |

显示当前采集到的外部脉冲频率，只有在位置控制模式有用。

|       |      |                        |    |     |      |       |      |       |
|-------|------|------------------------|----|-----|------|-------|------|-------|
| d0-10 | 位置偏差 |                        |    |     | 初值   | 0     | 通讯地址 | 200AH |
|       |      |                        |    |     | 单位   | ppr   | 类别   | 显示    |
|       | 范围   | -2147483647~2147483647 | 格式 | 十进制 | 数据大小 | 32bit | 控制模式 | P     |

显示当前位置偏差，即收到的指令脉冲数与反馈脉冲间的差值，默认基于指令脉冲单位（P8-18 bit3=0）。

**注意** 本参数可通过将 P8-18 bit3 设为 1 来修改为编码器单位。请见 P8-18 的详细说明

|       |           |                   |    |     |      |          |      |       |
|-------|-----------|-------------------|----|-----|------|----------|------|-------|
| d0-12 | DI 输入端子状态 |                   |    |     | 初值   | 0000000B | 通讯地址 | 200CH |
|       |           |                   |    |     | 单位   | -        | 类别   | 显示    |
|       | 范围        | 0000000B~1111111B | 格式 | 二进制 | 数据大小 | 16bit    | 控制模式 | PST   |

显示 DI 输入端子的状态，总共显示 8bit 数据，分别代表 DI1~DI8。

|         |  |  |
|---------|--|--|
| 比如面板显示： |  | 说明 DI1、DI3、DI6、DI8 处于有效状态<br>(DI 端子是高电平还是低电平为有效，与参数 P6-01 的设置有关) |
|---------|--|--|

|       |           |               |    |     |      |        |      |       |
|-------|-----------|---------------|----|-----|------|--------|------|-------|
| d0-13 | DO 输出端子状态 |               |    |     | 初值   | 00000B | 通讯地址 | 200DH |
|       |           |               |    |     | 单位   | -      | 类别   | 显示    |
|       | 范围        | 00000B~11111B | 格式 | 二进制 | 数据大小 | 16bit  | 控制模式 | PST   |

显示 DO 输出端子的状态，总共显示 5bit 数据，分别代表 DO1~DO5。

|         |  |   |
|---------|--|---|
| 比如面板显示： |  | 说明 DO1、DO3 处于有效输出状态。<br>(DO 端子是导通还是开路为有效输出，与参数 P6-11 的设置有关) |
|---------|--|---|

|       |                    |              |    |     |      |       |      |       |
|-------|--------------------|--------------|----|-----|------|-------|------|-------|
| d0-14 | AI1 指令电压值 (经过系统处理) |              |    |     | 初值   | 0     | 通讯地址 | 200EH |
|       |                    |              |    |     | 单位   | mV    | 类别   | 显示    |
|       | 范围                 | -10000~10000 | 格式 | 十进制 | 数据大小 | 16bit | 控制模式 | PST   |

显示模拟输入通道 AI1 采集得到的电压，经过滤波、偏置、滞环、死区和零漂处理后的值

|       |                    |              |    |     |      |       |      |       |
|-------|--------------------|--------------|----|-----|------|-------|------|-------|
| d0-15 | AI2 指令电压值 (经过系统处理) |              |    |     | 初值   | 0     | 通讯地址 | 200FH |
|       |                    |              |    |     | 单位   | mV    | 类别   | 显示    |
|       | 范围                 | -10000~10000 | 格式 | 十进制 | 数据大小 | 16bit | 控制模式 | PST   |

显示模拟输入通道 AI2 采集得到的电压，经过滤波、偏置、滞环、死区和零漂处理后的值

|       |      |        |    |     |      |       |      |       |
|-------|------|--------|----|-----|------|-------|------|-------|
| d0-16 | 母线电压 |        |    |     | 初值   | 0     | 通讯地址 | 2010H |
|       |      |        |    |     | 单位   | V     | 类别   | 显示    |
|       | 范围   | 0~1000 | 格式 | 十进制 | 数据大小 | 16bit | 控制模式 | PST   |

显示驱动器内部直流母线电压 (L1/L2/L3) 的实际值

|       |         |             |    |     |      |       |      |       |
|-------|---------|-------------|----|-----|------|-------|------|-------|
| d0-17 | 电机电流有效值 |             |    |     | 初值   | 0.00  | 通讯地址 | 2011H |
|       |         |             |    |     | 单位   | A     | 类别   | 显示    |
|       | 范围      | 0.00~655.35 | 格式 | 十进制 | 数据大小 | 16bit | 控制模式 | PST   |

显示当前电机电流的有效值。

$$\text{电机电流有效值 } I = \sqrt{\frac{2}{3}(I_U^2 + I_V^2 + I_W^2)}$$

|       |          |            |    |     |      |       |      |       |
|-------|----------|------------|----|-----|------|-------|------|-------|
| d0-18 | 脉冲指令对应转速 |            |    |     | 初值   | 0     | 通讯地址 | 2012H |
|       |          |            |    |     | 单位   | rpm   | 类别   | 显示    |
|       | 范围       | -6000~6000 | 格式 | 十进制 | 数据大小 | 16bit | 控制模式 | P     |

显示当前指令脉冲对应的速度指令值

|       |       |            |    |     |      |       |      |       |
|-------|-------|------------|----|-----|------|-------|------|-------|
| d0-19 | 速度指令值 |            |    |     | 初值   | 0     | 通讯地址 | 2013H |
|       |       |            |    |     | 单位   | rpm   | 类别   | 显示    |
|       | 范围    | -6000~6000 | 格式 | 十进制 | 数据大小 | 16bit | 控制模式 | PST   |

显示当前速度指令值。

|       |       |              |    |     |      |       |      |       |
|-------|-------|--------------|----|-----|------|-------|------|-------|
| d0-20 | 转矩指令值 |              |    |     | 初值   | 0     | 通讯地址 | 2014H |
|       |       |              |    |     | 单位   | %     | 类别   | 显示    |
|       | 范围    | -500.0~500.0 | 格式 | 十进制 | 数据大小 | 16bit | 控制模式 | PST   |

显示当前转矩指令值，基准为电机额定转矩

|       |           |              |    |     |      |       |      |       |
|-------|-----------|--------------|----|-----|------|-------|------|-------|
| d0-21 | 电机瞬时最大负载率 |              |    |     | 初值   | 0     | 通讯地址 | 2015H |
|       |           |              |    |     | 单位   | %     | 类别   | 显示    |
|       | 范围        | -500.0~500.0 | 格式 | 十进制 | 数据大小 | 16bit | 控制模式 | PST   |

显示本次使能 ON 直至使能 OFF 的整个过程中，电机实际最大输出转矩与电机额定转矩的百分比。

|       |           |       |    |     |      |       |      |       |
|-------|-----------|-------|----|-----|------|-------|------|-------|
| d0-22 | IGBT 模块温度 |       |    |     | 初值   | 0     | 通讯地址 | 2016H |
|       |           |       |    |     | 单位   | ℃     | 类别   | 显示    |
|       | 范围        | 0~150 | 格式 | 十进制 | 数据大小 | 16bit | 控制模式 | P S T |

IGBT 模块内部温度

本驱动器具有完善的过温保护机制。由于温度检测位置的原因，显示的温度可能会达到 100℃或更高，这是正常现象。

|       |          |        |    |     |      |       |      |       |
|-------|----------|--------|----|-----|------|-------|------|-------|
| d0-23 | 开关电源母线电压 |        |    |     | 初值   | 0     | 通讯地址 | 2017H |
|       |          |        |    |     | 单位   | V     | 类别   | 显示    |
|       | 范围       | 0~1000 | 格式 | 十进制 | 数据大小 | 16bit | 控制模式 | P S T |

显示驱动器内部控制回路开关电源母线电压（L1C/L2C）的实际值

|       |         |              |    |     |      |       |      |       |
|-------|---------|--------------|----|-----|------|-------|------|-------|
| d0-24 | 系统总运行时间 |              |    |     | 初值   | 0     | 通讯地址 | 2018H |
|       |         |              |    |     | 单位   | min   | 类别   | 显示    |
|       | 范围      | 0~2147483647 | 格式 | 十进制 | 数据大小 | 32bit | 控制模式 | P S T |

显示伺服驱动器自出厂后累计运行（使能 ON 状态）的时间。（为防止 EEPROM 损坏，此参数每 10 分钟保存一次）

|       |       |           |    |     |      |       |      |       |
|-------|-------|-----------|----|-----|------|-------|------|-------|
| d0-26 | 制动负载率 |           |    |     | 初值   | 0.0   | 通讯地址 | 201AH |
|       |       |           |    |     | 单位   | %     | 类别   | 显示    |
|       | 范围    | 0.0~400.0 | 格式 | 十进制 | 数据大小 | 16bit | 控制模式 | P S T |

在电机处于制动状态时，显示当前制动电阻的负载率。

$$\text{制动负载率} = \frac{\text{实际施加在制动电阻上的功率}}{\text{制动电阻额定功率}} \times 100\%$$

|       |         |           |    |     |      |       |      |       |
|-------|---------|-----------|----|-----|------|-------|------|-------|
| d0-27 | 当前电机电角度 |           |    |     | 初值   | 电机决定  | 通讯地址 | 201BH |
|       |         |           |    |     | 单位   | °     | 类别   | 显示    |
|       | 范围      | 0.0~359.9 | 格式 | 十进制 | 数据大小 | 16bit | 控制模式 | P S T |

显示电机转子当前的电角度

$$\text{电角度} = \text{电机机械角} \times \text{电机极对数}$$

|       |           |     |    |     |      |       |      |       |
|-------|-----------|-----|----|-----|------|-------|------|-------|
| d0-28 | 增量型编码器扇区号 |     |    |     | 初值   | 0     | 通讯地址 | 201CH |
|       |           |     |    |     | 单位   | -     | 类别   | 显示    |
|       | 范围        | 0~7 | 格式 | 十进制 | 数据大小 | 16bit | 控制模式 | P S T |

显示增量型编码器当前所在扇区号。0 或 7 表示编码器发生警报

如果电机使用的是 2500ppr 增量式编码器，扇区号的含义为编码器反馈的 UVW 组合，一般逆时针旋转时，按照 1- > 5- > 4- > 6- > 2- > 3- 跳变。

|       |            |               |    |     |      |       |      |       |
|-------|------------|---------------|----|-----|------|-------|------|-------|
| d0-29 | 绝对值编码器旋转圈数 |               |    |     | 初值   | 0     | 通讯地址 | 201DH |
|       |            |               |    |     | 单位   | Rev   | 类别   | 显示    |
|       | 范围         | -32768~+32767 | 格式 | 十进制 | 数据大小 | 16bit | 控制模式 | P S T |

绝对值编码器时显示反馈的多圈值。负号表示反方向（电机实际方向由 P0-01 定义）

|       |             |           |    |     |      |       |      |       |
|-------|-------------|-----------|----|-----|------|-------|------|-------|
| d0-30 | 串行编码器当前圈位置值 |           |    |     | 初值   | 0     | 通讯地址 | 201EH |
|       |             |           |    |     | 单位   | PUL   | 类别   | 显示    |
|       | 范围          | 0~8388608 | 格式 | 十进制 | 数据大小 | 32bit | 控制模式 | P S T |

显示串行编码器反馈的当前单圈位置值

|       |            |                        |    |     |      |       |      |       |
|-------|------------|------------------------|----|-----|------|-------|------|-------|
| d0-32 | 采集到的外部脉冲总数 |                        |    |     | 初值   | 0     | 通讯地址 | 2020H |
|       |            |                        |    |     | 单位   | Pulse | 类别   | 显示    |
|       | 范围         | -2147483647~2147483647 | 格式 | 十进制 | 数据大小 | 32bit | 控制模式 | P     |

位置模式时，上位机发送给伺服的脉冲总数，只在位置控制模式有用。

- 1: 此数值未经过电子齿轮比分倍频的处理，为实际接收到的外部脉冲个数。
- 2: 此数值可能大于五位，请通过位移键查看高位的数据。
- 3: 持续的正方向指令脉冲，此数值正向增加，当指令方向变为反向时，数值持续减小，在到零后负向增加。
- 4: 如果接收到的脉冲数超过上述范围，则会从相反方向最大值开始重新计数。
- 5: 此参数的数值从伺服上电时开始计算，当驱动器掉电时自动清零。

|       |                  |                        |    |     |      |       |      |       |
|-------|------------------|------------------------|----|-----|------|-------|------|-------|
| d0-34 | 伺服电机当前位置（指令脉冲单位） |                        |    |     | 初值   | 0     | 通讯地址 | 2022H |
|       |                  |                        |    |     | 单位   | Pulse | 类别   | 显示    |
|       | 范围               | -2147483647~2147483647 | 格式 | 十进制 | 数据大小 | 32bit | 控制模式 | P S T |

显示基于指令脉冲的伺服电机旋转的总脉冲数，任何模式均有效。

- 1: 此数值为编码器反馈脉冲，经过电子齿轮比反向处理后得到的对应指令脉冲个数。
- 2: 此数值可能大于五位，请通过位移键查看高位的数据。
- 3: 电机持续正方向旋转，此数值正向增加，当电机旋转方向变为反向时，数值持续减小，在到零后负向增加。
- 4: 如果反馈脉冲数超过上述范围，则会从相反方向最大值开始重新计数。
- 5: 此参数的数值从伺服上电时开始计算（增量式系统从 0 开始，绝对值系统从当前获得的编码器位置开始，原点回归后从 Pb-07 开始），当驱动器掉电时自动清零。

|       |                 |                        |    |     |      |       |      |       |
|-------|-----------------|------------------------|----|-----|------|-------|------|-------|
| d0-36 | 伺服电机当前位置（编码器单位） |                        |    |     | 初值   | 0     | 通讯地址 | 2024H |
|       |                 |                        |    |     | 单位   | PUL   | 类别   | 显示    |
|       | 范围              | -2147483647~2147483647 | 格式 | 十进制 | 数据大小 | 32bit | 控制模式 | P S T |

显示基于编码器分辨率的伺服电机旋转的总脉冲数，任何模式均有效。

- 1: 此数值为编码器反馈的实际脉冲数，使用时请注意电机编码器的分辨率。
- 2: 此数值可能大于五位，请通过位移键查看高位的数据。
- 3: 数值变化方式及超范围处理同上。
- 4: 此参数的数值从伺服上电时开始计算（增量式系统从 0 开始。绝对值系统从当前获得的编码器位置开始，若执行原点回归后则从 Pb-10 开始），当驱动器掉电时自动清零。

|       |      |     |    |     |      |       |      |       |
|-------|------|-----|----|-----|------|-------|------|-------|
| d0-38 | 定位状态 |     |    |     | 初值   | 0     | 通讯地址 | 2026H |
|       |      |     |    |     | 单位   | -     | 类别   | 显示    |
|       | 范围   | 0~1 | 格式 | 十进制 | 数据大小 | 16bit | 控制模式 | P     |

显示定位状态

- 0: 定位过程中
- 1: 定位完成

|       |           |      |    |     |      |       |      |       |
|-------|-----------|------|----|-----|------|-------|------|-------|
| d0-39 | 多段速度当前执行段 |      |    |     | 初值   | 0     | 通讯地址 | 2027H |
|       |           |      |    |     | 单位   | -     | 类别   | 显示    |
|       | 范围        | 0~16 | 格式 | 十进制 | 数据大小 | 16bit | 控制模式 | P S T |

使用多段速度模式时，显示当前执行的是哪一段。如果当前没有正在执行的，则显示上一次执行的段。

|       |           |      |    |     |      |       |      |       |
|-------|-----------|------|----|-----|------|-------|------|-------|
| d0-40 | 多段位置当前执行段 |      |    |     | 初值   | 0     | 通讯地址 | 2028H |
|       |           |      |    |     | 单位   | -     | 类别   | 显示    |
|       | 范围        | 0~16 | 格式 | 十进制 | 数据大小 | 16bit | 控制模式 | P S T |

使用多段位置模式时，显示当前执行的是哪一段。0 表示之前段执行完，当前没有需要/正在执行的。

|       |                |              |    |     |      |       |      |       |
|-------|----------------|--------------|----|-----|------|-------|------|-------|
| d0-41 | AI1 物理电压值（实际值） |              |    |     | 初值   | 0     | 通讯地址 | 2029H |
|       |                |              |    |     | 单位   | mV    | 类别   | 显示    |
|       | 范围             | -10000~10000 | 格式 | 十进制 | 数据大小 | 16bit | 控制模式 | P S T |

显示模拟输入通道 AI1 采集得到的电压实际值

|       |                |              |    |     |      |       |      |       |
|-------|----------------|--------------|----|-----|------|-------|------|-------|
| d0-42 | AI2 物理电压值（实际值） |              |    |     | 初值   | 0     | 通讯地址 | 202AH |
|       |                |              |    |     | 单位   | mV    | 类别   | 显示    |
|       | 范围             | -10000~10000 | 格式 | 十进制 | 数据大小 | 16bit | 控制模式 | P S T |

显示模拟输入通道 AI2 采集得到的电压实际值

|       |         |         |    |     |      |       |      |       |
|-------|---------|---------|----|-----|------|-------|------|-------|
| d0-46 | 电机平均负载率 |         |    |     | 初值   | 0.0   | 通讯地址 | 202EH |
|       |         |         |    |     | 单位   | %     | 类别   | 显示    |
|       | 范围      | 0~500.0 | 格式 | 十进制 | 数据大小 | 16bit | 控制模式 | P S T |

显示从驱动器第一次使能开始的电机平均负载率。

|       |         |             |    |     |      |       |      |       |
|-------|---------|-------------|----|-----|------|-------|------|-------|
| d0-47 | 驱动器热积累值 |             |    |     | 初值   | 0.000 | 通讯地址 | 202FH |
|       |         |             |    |     | 单位   | -     | 类别   | 显示    |
|       | 范围      | 0.000~1.000 | 格式 | 十进制 | 数据大小 | 16bit | 控制模式 | P S T |

显示当前驱动器热积累值，达到 1.000 时报 *AL.DOE* 警报。（正常运行时此值若缓慢增加，请考虑选型/控制方案是否正确）



|       |            |             |    |     |      |       |      |       |
|-------|------------|-------------|----|-----|------|-------|------|-------|
| d0-48 | 电机热积累值（瞬态） |             |    |     | 初值   | 0.000 | 通讯地址 | 2030H |
|       |            |             |    |     | 单位   | -     | 类别   | 显示    |
|       | 范围         | 0.000~1.000 | 格式 | 十进制 | 数据大小 | 16bit | 控制模式 | PST   |
| d0-49 | 电机热积累值（稳态） |             |    |     | 初值   | 0.000 | 通讯地址 | 2031H |
|       |            |             |    |     | 单位   | -     | 类别   | 显示    |
|       | 范围         | 0.000~1.000 | 格式 | 十进制 | 数据大小 | 16bit | 控制模式 | PST   |

显示当前电机热积累值，达到 1.000 时报 *AL.OFF* 警报。（正常运行时此值若缓慢增加，请考虑选型/控制方案是否正确）

|       |               |                        |    |     |      |       |      |       |
|-------|---------------|------------------------|----|-----|------|-------|------|-------|
| d0-62 | GBK 检测位置脉冲值/长 |                        |    |     | 初值   | 0     | 通讯地址 | 203EH |
|       |               |                        |    |     | 单位   | -     | 类别   | 显示    |
|       | 范围            | -2147483647~2147483647 | 格式 | 十进制 | 数据大小 | 32bit | 控制模式 | PST   |

显示当触发设定为 34 号功能（GBK 功能）的 DI 端子时，电机实际运转的脉冲数/长度

当 P8-42=0 时，显示的是编码器单位的脉冲数。

当 P8-42≠0 时，显示的是以毫米为单位的长度。

|       |          |         |    |     |      |       |      |       |
|-------|----------|---------|----|-----|------|-------|------|-------|
| d0-64 | 电机编码器过温点 |         |    |     | 初值   | 0     | 通讯地址 | 2040H |
|       |          |         |    |     | 单位   | ℃     | 类别   | 显示    |
|       | 范围       | 0~65535 | 格式 | 十进制 | 数据大小 | 16bit | 控制模式 | PST   |

显示电机编码器过温点的设定值，仅适用于 17/23bit 串行编码器。

|       |            |          |    |     |      |       |      |       |
|-------|------------|----------|----|-----|------|-------|------|-------|
| d0-65 | 上电时刻编码器温度值 |          |    |     | 初值   | 0     | 通讯地址 | 2041H |
|       |            |          |    |     | 单位   | ℃     | 类别   | 显示    |
|       | 范围         | -128~128 | 格式 | 十进制 | 数据大小 | 16bit | 控制模式 | PST   |

显示上电时刻串行编码器的温度值，或在不在使能的状态下，通过 AF-15=2 操作获得的当前温度值。

|       |                     |                        |    |     |      |       |      |       |
|-------|---------------------|------------------------|----|-----|------|-------|------|-------|
| d0-68 | 外部编码器反馈脉冲总数（指令脉冲单位） |                        |    |     | 初值   | 0     | 通讯地址 | 2045H |
|       |                     |                        |    |     | 单位   | Pulse | 类别   | 显示    |
|       | 范围                  | -2147483647~2147483647 | 格式 | 十进制 | 数据大小 | 32bit | 控制模式 | P     |

PC-00=1 时，显示基于指令脉冲的外部编码器反馈总脉冲数。

- 1: 此数值为外部编码器反馈脉冲，经过电子齿轮比反向处理后得到的对应指令脉冲个数。
- 2: 此数值可能大于五位，请通过位移键查看高位的数据。
- 3: 外部编码器持续正方向运动，此数值正向增加，当运动方向变为反向时，数值持续减小，在到零后负向增加。
- 4: 如果反馈脉冲数超过上述范围，则会从相反方向最大值开始重新计数。
- 5: 此参数的数值从伺服上电时开始计算，当驱动器掉电时自动清零。

|       |                      |                        |    |     |      |       |      |       |
|-------|----------------------|------------------------|----|-----|------|-------|------|-------|
| d0-70 | 外部编码器反馈脉冲总数（编码器脉冲单位） |                        |    |     | 初值   | 0     | 通讯地址 | 2047H |
|       |                      |                        |    |     | 单位   | PUL   | 类别   | 显示    |
|       | 范围                   | -2147483647~2147483647 | 格式 | 十进制 | 数据大小 | 32bit | 控制模式 | P     |

PC-00=1 时，显示基于编码器脉冲的外部编码器反馈总脉冲数。

- 1: 此数值为外部编码器反馈的实际脉冲数。
- 2: 此数值可能大于五位，请通过位移键查看高位的数据。
- 3: 外部编码器持续正方向运动，此数值正向增加，当运动方向变为反向时，数值持续减小，在到零后负向增加。
- 4: 如果反馈脉冲数超过上述范围，则会从相反方向最大值开始重新计数。
- 5: 此参数的数值从伺服上电时开始计算，当驱动器掉电时自动清零。

|       |         |                        |    |     |      |       |      |       |
|-------|---------|------------------------|----|-----|------|-------|------|-------|
| d0-72 | 全闭环位置偏差 |                        |    |     | 初值   | 0     | 通讯地址 | 2049H |
|       |         |                        |    |     | 单位   | PUL   | 类别   | 显示    |
|       | 范围      | -2147483647~2147483647 | 格式 | 十进制 | 数据大小 | 32bit | 控制模式 | P     |

PC-00=1 时，显示当前全闭环位置偏差，基于外部编码器脉冲单位。

全闭环位置偏差=外部编码器反馈脉冲数-电机编码器反馈折算到外部编码器的脉冲数（通过 PC-02 折算）。

## 8.2 d1-xx 警报查询参数

警报查询共可以查询本次及之前 3 次的警报记录。此处仅说明本次警报，其它次均相同。

|              |       |       |    |      |      |       |      |       |
|--------------|-------|-------|----|------|------|-------|------|-------|
| <b>d1-00</b> | 本次警报码 |       |    |      | 初值   | 0     | 通讯地址 | 2100H |
|              |       |       |    |      | 单位   | -     | 类别   | 显示    |
|              | 范围    | 00~FF | 格式 | 十六进制 | 数据大小 | 16bit | 控制模式 | PST   |

显示本次发生警报的代码，请至第 11 章查询警报代码的含义及应对措施

|              |          |            |    |     |      |       |      |       |
|--------------|----------|------------|----|-----|------|-------|------|-------|
| <b>d1-01</b> | 本次警报时的转速 |            |    |     | 初值   | 0     | 通讯地址 | 2101H |
|              |          |            |    |     | 单位   | rpm   | 类别   | 显示    |
|              | 范围       | -6000~6000 | 格式 | 十进制 | 数据大小 | 16bit | 控制模式 | PST   |

显示本次警报发生时刻的电机转速，负号表示电机旋转方向为反向（P0-01 定义）

|              |            |        |    |     |      |       |      |       |
|--------------|------------|--------|----|-----|------|-------|------|-------|
| <b>d1-02</b> | 本次警报时的母线电压 |        |    |     | 初值   | 0     | 通讯地址 | 2102H |
|              |            |        |    |     | 单位   | V     | 类别   | 显示    |
|              | 范围         | 0~1000 | 格式 | 十进制 | 数据大小 | 16bit | 控制模式 | PST   |

显示本次警报发生时刻的伺服驱动器母线电压值

|              |             |             |    |     |      |       |      |       |
|--------------|-------------|-------------|----|-----|------|-------|------|-------|
| <b>d1-03</b> | 本次警报时的电流有效值 |             |    |     | 初值   | 0.00  | 通讯地址 | 2103H |
|              |             |             |    |     | 单位   | A     | 类别   | 显示    |
|              | 范围          | 0.00~655.35 | 格式 | 十进制 | 数据大小 | 16bit | 控制模式 | PST   |

显示本次警报发生时刻的电机电流有效值

|              |            |              |    |     |      |       |      |       |
|--------------|------------|--------------|----|-----|------|-------|------|-------|
| <b>d1-04</b> | 本次警报时的运行时间 |              |    |     | 初值   | 0     | 通讯地址 | 2104H |
|              |            |              |    |     | 单位   | min   | 类别   | 显示    |
|              | 范围         | 0~2147483647 | 格式 | 十进制 | 数据大小 | 32bit | 控制模式 | PST   |

显示本次警报发生时刻，驱动器的累计运行时间（自驱动器出厂开始）

|              |        |       |    |      |      |       |      |       |
|--------------|--------|-------|----|------|------|-------|------|-------|
| <b>d1-24</b> | 当前警报状态 |       |    |      | 初值   | 0     | 通讯地址 | 2118H |
|              |        |       |    |      | 单位   | -     | 类别   | 显示    |
|              | 范围     | 00~FF | 格式 | 十六进制 | 数据大小 | 16bit | 控制模式 | PST   |

显示为 0 时，表明当前没有警报发生；

显示非 0 时，表明当前有警报发生，数值为警报代码（不显示 *RLD*），请至第 11 章查询警报代码的含义及应对措施

|              |        |       |    |      |      |       |      |       |
|--------------|--------|-------|----|------|------|-------|------|-------|
| <b>d1-25</b> | 当前警告状态 |       |    |      | 初值   | 0     | 通讯地址 | 2119H |
|              |        |       |    |      | 单位   | -     | 类别   | 显示    |
|              | 范围     | 00~FF | 格式 | 十六进制 | 数据大小 | 16bit | 控制模式 | PST   |

显示为 0 时，表明当前没有警告发生；

显示非 0 时，表明当前有警告发生，数值为警告代码（不显示 *RLÉ*），请至第 11 章查询警告代码的含义及应对措施

## 8.3 d2-xx 产品信息查询参数

|       |         |       |    |     |      |       |      |       |
|-------|---------|-------|----|-----|------|-------|------|-------|
| d2-00 | 伺服驱动器类型 |       |    |     | 初值   | 10    | 通讯地址 | 2200H |
|       |         |       |    |     | 单位   | -     | 类别   | 显示    |
|       | 范围      | 0~131 | 格式 | 十进制 | 数据大小 | 16bit | 控制模式 | P S T |

显示伺服驱动器的类型。

| d2-00 十位 | d2-00 个位 | 指令类型                    | 编码器类型            |
|----------|----------|-------------------------|------------------|
| 0        | 0        | 保留                      | -                |
|          | 1        |                         | -                |
| 1        | 0        | 模拟量脉冲型<br>EA180         | 2500ppr 增量式编码器   |
|          | 1        |                         | 17/23bit 串行通讯编码器 |
| 2        | 0        | EtherCAT 总线型*<br>EA180E | -                |
|          | 1        |                         | 17/23bit 串行通讯编码器 |
| 3        | 0        | CANOpen 总线型*<br>EA180C  | -                |
|          | 1        |                         | 17/23bit 串行通讯编码器 |
| 4        | 0        | PROFINET 总线型*<br>EA180P | -                |
|          | 1        |                         | 17/23bit 串行通讯编码器 |

\*: 总线型驱动器产品不支持 2500ppr 编码器。

d2-00 百位为厂家参数, 技术支持时请一并提供。

|       |              |             |    |     |      |        |      |       |
|-------|--------------|-------------|----|-----|------|--------|------|-------|
| d2-01 | 当前电机 CODE    |             |    |     | 初值   | 0      | 通讯地址 | 2201H |
|       |              |             |    |     | 单位   | -      | 类别   | 显示    |
|       | 范围           | 0~999       | 格式 | 十进制 | 数据大小 | 16bit  | 控制模式 | P S T |
| d2-02 | CPUA 软件序列号 1 |             |    |     | 初值   | 100.00 | 通讯地址 | 2202H |
|       |              |             |    |     | 单位   | -      | 类别   | 显示    |
|       | 范围           | 0.00~655.35 | 格式 | 十进制 | 数据大小 | 16bit  | 控制模式 | P S T |

本组其它参数不再进行详述。

## 8.4 d3-xx 实时监控参数

| 参数    | 功能                     | 数据类型 | 初值 (例) | 单位    | 通讯地址  |
|-------|------------------------|------|--------|-------|-------|
| d3-05 | 电机转速                   | I16  | 0      | rpm   | 2305H |
| d3-06 | 位置偏差                   | I32  | 0      | ppr   | 2306H |
| d3-08 | 电机负载率                  | I16  | 0.0    | %     | 2308H |
| d3-09 | 绝对值编码器旋转圈数             | I16  | 0      | Rev   | 2309H |
| d3-10 | 串行编码器当前圈位置             | U32  | 0      | Pulse | 230AH |
| d3-12 | 采集到的指令脉冲总数 (上电保持)      | I32  | 0      | Pulse | 230CH |
| d3-14 | 电机当前位置 (基于指令脉冲, 上电保持)  | I32  | 0      | Pulse | 230EH |
| d3-16 | 电机当前位置 (基于编码器脉冲, 上电保持) | I32  | 0      | Pulse | 2310H |

d3 组参数的含义同 d0 组对应功能的参数相同, 但刷新速率为 1 毫秒, 通常人眼无法准确识别。用于上位机有要求获取实时数据时, 通过通讯方式读取。

## 8.5 P0-xx 基本控制参数

|       |        |     |      |       |      |        |
|-------|--------|-----|------|-------|------|--------|
| P0-00 | 控制模式选择 |     | 初值   | 1     | 通讯地址 | 0000H  |
|       |        |     | 单位   | -     | 生效时间 | 重新上电生效 |
|       | 设定范围   | 0~8 | 数据大小 | 16bit | 控制模式 | PST    |

**参数功能：**选择伺服系统的控制模式

### P0-00=0：速度控制模式

伺服驱动器工作在速度控制模式，可通过通讯、参数设定、模拟量、多段速度决定电机运转的速度。DI、DO 端子的默认功能会自动变更，请见 P6 组的说明。

### P0-00=1：位置控制模式

伺服驱动器工作在位置控制模式，可通过外部位置脉冲、内部多段位置设定来决定电机运转的位置，并可通过脉冲频率来调节电机运行的速度。

DI、DO 端子的默认功能会自动变更，请见 P6 组的说明。

### P0-00=2：转矩控制模式

伺服驱动器工作在转矩控制模式，可通过通讯、参数设定、模拟量决定电机的输出转矩。

DI、DO 端子的默认功能会自动变更，请见 P6 组的说明。

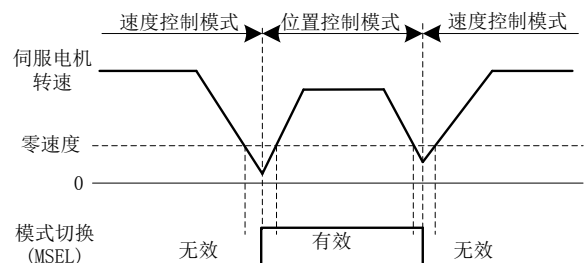
### P0-00=3：速度-位置切换模式（零速）

驱动器工作在速度-位置切换模式，仅在零速时切换。

通过定义为 MSEL 功能的 DI 端子进行模式切换。

当电机处于零速时，通过切换 MSEL 端子的状态，驱动器可以在速度和位置两种控制模式间切换。

- ☞ 从位置控制模式切换到速度控制模式时，滞留脉冲将被清除。
- ☞ 零速度为 P0-03 设定的值。
- ☞ 如果未满足零速条件，即使模式切换 MSEL 信号 ON/OFF 切换，随后满足零速条件也不能进行控制模式切换。
- ☞ MSEL 端子无效时，工作在速度控制模式。



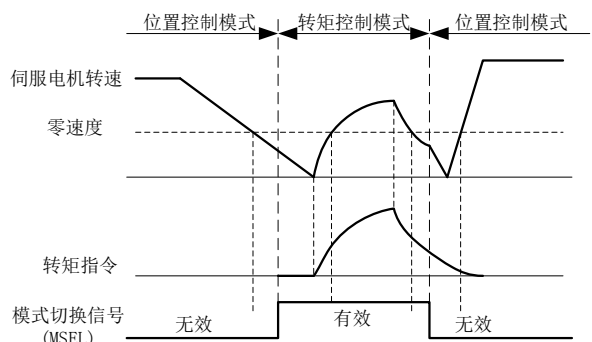
### P0-00=5：位置-转矩切换模式（零速）

驱动器工作在位置-转矩切换模式，仅在零速时切换。

通过定义为 MSEL 功能的 DI 端子进行模式切换。

当电机处于零速时，通过切换 MSEL 端子的状态，驱动器可以在位置和转矩两种控制模式间切换。

- ☞ 从位置控制模式切换到转矩控制模式时，滞留脉冲将被清除。
- ☞ 零速度为 P0-03 设定的值。
- ☞ 如果未满足零速条件，即使模式切换 MSEL 信号 ON/OFF 切换，随后满足零速条件也不能进行控制模式切换。
- ☞ MSEL 端子无效时，工作在位置控制模式。



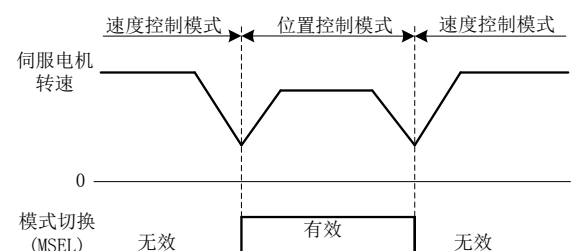
### P0-00=6：速度-位置切换模式（立即）

驱动器工作在速度-位置切换模式，随时切换。

通过定义为 MSEL 功能的 DI 端子进行模式切换。

不论电机是否旋转，通过切换 MSEL 端子的状态，驱动器将立即在速度和位置两种控制模式间切换。

- ☞ 从位置控制模式切换到速度控制模式时，滞留脉冲将被清除。
- ☞ MSEL 端子无效时，工作在速度控制模式。

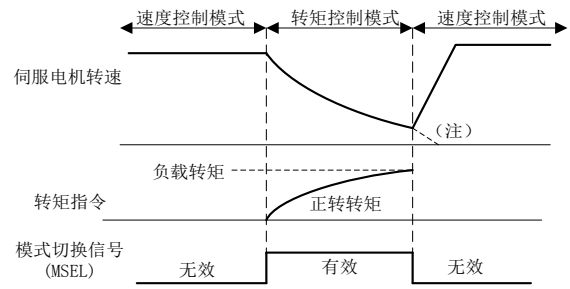


**注意** 这种模式下，切换过程可能发生机械冲击或驱动器警报。

**P0-00=7: 转矩-速度切换模式 (立即)**

驱动器工作在转矩-速度切换模式，随时切换。  
通过定义为 MSEL 功能的 DI 端子进行模式切换。  
不论电机是否旋转，通过切换 MSEL 端子的状态，驱动器将立即在转矩和速度两种控制模式间切换。

☞ MSEL 端子无效时，工作在转矩控制模式。



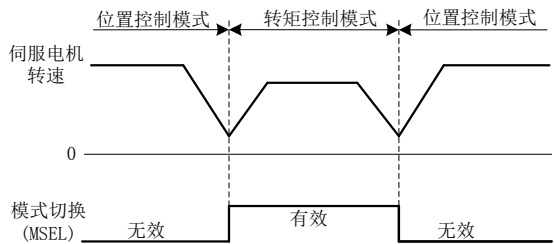
**注意** 如果在切换到速度控制模式时，速度指令值为 0，则伺服电机依 P2-05 的时间减速停止。

**P0-00=8: 位置-转矩切换模式 (立即)**

驱动器工作在位置-转矩切换模式，随时切换。  
通过定义为 MSEL 功能的 DI 端子进行模式切换。  
不论电机是否旋转，通过切换 MSEL 端子的状态，驱动器将立即在位置和转矩两种控制模式间切换。

☞ 从位置控制模式切换到转矩控制模式时，滞留脉冲将被清除。

☞ MSEL 端子无效时，工作在位置控制模式。



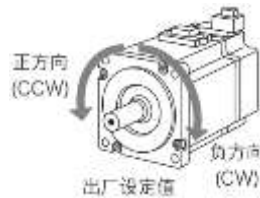
**注意** 这种模式下，切换过程可能发生机械冲击或驱动器警报。

|              |             |     |      |       |        |
|--------------|-------------|-----|------|-------|--------|
| <b>P0-01</b> | <b>旋转方向</b> | 初值  | 0    | 通讯地址  | 0001H  |
|              |             | 单位  | -    | 生效时间  | 电机静止生效 |
|              | 设定范围        | 0~1 | 数据大小 | 16bit | 控制模式   |

参数功能：设定伺服电机的旋转方向。

P0-01=0: 正方向指令时，电机逆时针旋转 (CCW)

P0-01=1: 正方向指令时，电机顺时针旋转 (CW)



|              |               |          |      |       |        |
|--------------|---------------|----------|------|-------|--------|
| <b>P0-02</b> | <b>最高转速设定</b> | 初值       | 3000 | 通讯地址  | 0002H  |
|              |               | 单位       | rpm  | 生效时间  | 重新上电生效 |
|              | 设定范围          | 0~10000* | 数据大小 | 16bit | 控制模式   |

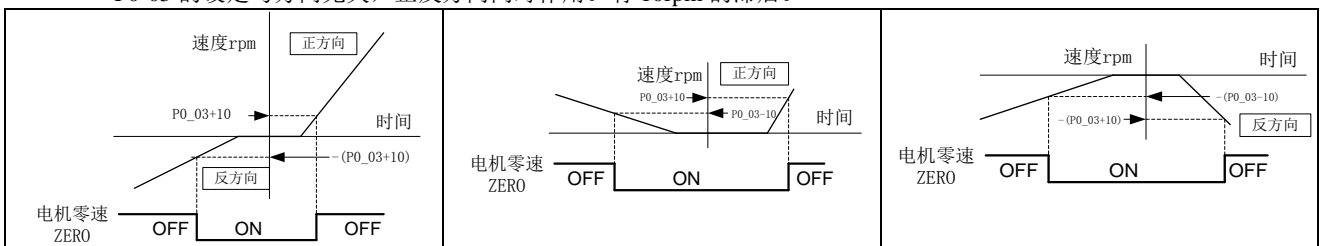
参数功能：设定允许的伺服电机最高转速。系统给定不得高于此设定值，若电机运行速度高于此设定值 1.1 倍则会发生超速警报。

**注意** 即使设定了较高的值，但如果转速超过电机本身所容许的最大转速，则依然会发生超速警报。  
实际转速设定受实际电机参数限制，(之后) 功能码说明中不再重述。

|              |                |         |      |       |       |
|--------------|----------------|---------|------|-------|-------|
| <b>P0-03</b> | <b>零速信号输出值</b> | 初值      | 10   | 通讯地址  | 0003H |
|              |                | 单位      | rpm  | 生效时间  | 立即生效  |
|              | 设定范围           | 10~1000 | 数据大小 | 16bit | 控制模式  |

参数功能：设定零速度检测的标准，以及 ZERO (电机零速) 信号输出的时机。

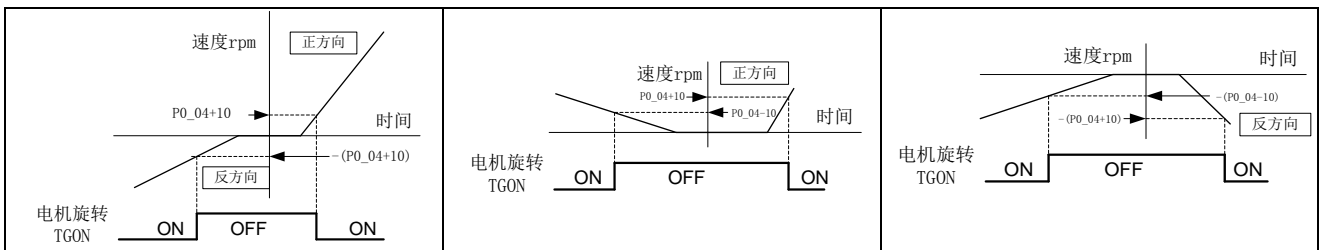
P0-03 的设定与方向无关，正反方向同时作用。有 10rpm 的滞后。



|              |                |         |      |       |      |       |
|--------------|----------------|---------|------|-------|------|-------|
| <b>P0-04</b> | <b>旋转信号输出值</b> |         | 初值   | 20    | 通讯地址 | 0004H |
|              |                |         | 单位   | rpm   | 生效时间 | 立即生效  |
|              | 设定范围           | 10~1000 | 数据大小 | 16bit | 控制模式 | P S T |

**参数功能:** 设定电机旋转状态检测的标准, 以及 TGON (电机旋转) 信号输出的时机。

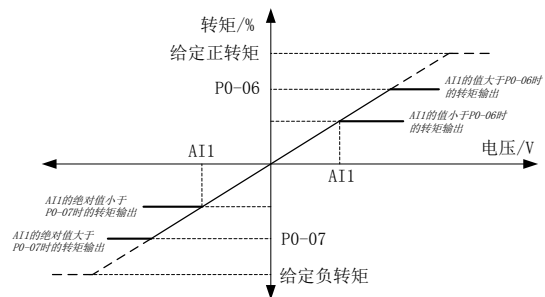
P0-04 的设定与方向无关, 正反方向同时作用。有 10rpm 的滞后。



|              |                     |     |      |       |      |       |
|--------------|---------------------|-----|------|-------|------|-------|
| <b>P0-05</b> | <b>第 1 转矩限制来源选择</b> |     | 初值   | 0     | 通讯地址 | 0005H |
|              |                     |     | 单位   | -     | 生效时间 | 立即生效  |
|              | 设定范围                | 0~8 | 数据大小 | 16bit | 控制模式 | P S T |

**参数功能:** 选择对电机输出转矩进行限制的来源

- P0-05=0:** P0-06 限制正转矩, P0-07 限制负转矩;
- P0-05=1:** AI1 限制正负转矩;
- P0-05=2:** AI2 限制正负转矩;
- P0-05=3:** AI1 限制正转矩, P0-07 限制负转矩;
- P0-05=4:** AI2 限制正转矩, P0-07 限制负转矩;
- P0-05=5:** P0-06 限制正转矩, AI1 限制负转矩;
- P0-05=6:** P0-06 限制正转矩, AI2 限制负转矩;
- P0-05=7:** AI1 限制正转矩, AI2 限制负转矩;
- P0-05=8:** AI1 限制负转矩, AI2 限制正转矩;



以 P0-05=1 为例, 转矩限制的含义请参见右图

$$\text{正转方向转矩限制值} = \left| \frac{AI1}{10V} \right| * P0-06 \quad \text{反转方向转矩限制值} = \left| \frac{AI1}{10V} \right| * P0-07$$

**注意** 通过定义为 TL2 功能的端子, 可以随时将转矩限制切换为外部转矩限制。详见 P8-25~29 的说明。

|              |                      |            |      |       |      |       |
|--------------|----------------------|------------|------|-------|------|-------|
| <b>P0-06</b> | <b>第 1 转矩限制-正转最大</b> |            | 初值   | 300.0 | 通讯地址 | 0006H |
|              |                      |            | 单位   | %     | 生效时间 | 立即生效  |
|              | 设定范围                 | 0.0~500.0* | 数据大小 | 16bit | 控制模式 | P S T |
| <b>P0-07</b> | <b>第 1 转矩限制-反转最大</b> |            | 初值   | 300.0 | 通讯地址 | 0007H |
|              |                      |            | 单位   | %     | 生效时间 | 立即生效  |
|              | 设定范围                 | 0.0~500.0  | 数据大小 | 16bit | 控制模式 | P S T |

**参数功能:** 设定转矩在相应方向的限幅值, 基准为电机额定转矩。

☞ 在使用模拟量, 或其它参数进行转矩限制时, 始终会使用最小的那个值。

**注意** 这两个参数的设定值如果调整的比出厂值大, 可能易发生过流等警报, 通常建议仅往较小值修改。实际最大转矩限制受机型限制, (之后) 参数说明不再重述。

|              |               |           |      |       |      |       |
|--------------|---------------|-----------|------|-------|------|-------|
| <b>P0-08</b> | <b>停机模式选择</b> |           | 初值   | 200H  | 通讯地址 | 0008H |
|              |               |           | 单位   | -     | 生效时间 | 立即生效  |
|              | 设定范围          | 000H~311H | 数据大小 | 16bit | 控制模式 | P S T |

**参数功能:** 设定停机模式。数字末尾 H 表示本参数为 16 进制数, 通讯时请注意。

- P0-08 bit0=0:** 伺服使能 OFF 时, 自由停车, 停车后电机处于自由状态。
- P0-08 bit0=1:** 伺服使能 OFF 时, 按 P0-17 设定时间减速停车, 在停车后电机处于自由状态。

**注意**

- 使能 OFF 时, 如果 P0-17 的值小于 P0-09, 则在按 P0-17 减速停车后, 伺服会进入零伺服状态 (即使在速度和力矩模式下)。维持 P0-09 的时间到达, 才会切断电机电源使电机处于自由状态。
- 如果不希望有 P0.09 - P0.17 的时间处于零伺服状态 (即电机锁轴状态), 通过将 P0.17 设定的大于等于 P0.09, 或者将 P8-19 bit0 设定为 1 即可。

- P0-08 bit1=0:** 发生二级警报时, 自由停车, 停车后电机处于自由状态。
- P0-08 bit1=1:** 发生二级警报时, 按 P0-17 设定时间减速停车, 停车后电机处于自由状态。
- P0-08 bit2=0:** 发生超程时, 自由停车, 停车后电机处于自由状态 (伺服使能有效时, 保持制动器不会动作)。

**P0-08 bit2=1:** 发生超程时, 按 P0-18 设定时间减速停车, 停车后电机处于自由状态 (伺服使能信号有效时, 保持制动器不会动作)。

**P0-08 bit2=2:** 发生超程时, 按 P0-18 设定时间减速停车, 停车后电机处于位置保持状态。(伺服必须处于使能状态)

**P0-08 bit2=3:** 不进行超程判断和处理。

**重要: 垂直轴应用时, P0-08 bit2 必须设定为 2, 否则在超程时会发生坠落。**

|              |                    |         |      |       |       |
|--------------|--------------------|---------|------|-------|-------|
| <b>P0-09</b> | 使能 OFF-制动器解除指令延迟时间 | 初值      | 500  | 通讯地址  | 0009H |
|              |                    | 单位      | ms   | 生效时间  | 立即生效  |
|              | 设定范围               | 1~65535 | 数据大小 | 16bit | 控制模式  |

**参数功能:** 当电机旋转时, 若伺服使能 OFF 或发生警报, 则等待此时间后关闭制动器控制端子 BK, 见 3.7.2 节的说明。

|              |             |        |      |       |       |
|--------------|-------------|--------|------|-------|-------|
| <b>P0-10</b> | 制动器解除指令的速度值 | 初值     | 20   | 通讯地址  | 000AH |
|              |             | 单位     | rpm  | 生效时间  | 立即生效  |
|              | 设定范围        | 1~1000 | 数据大小 | 16bit | 控制模式  |

**参数功能:** 当电机旋转时, 若伺服使能关闭或发生警报, 则当电机转速下降到此设定值及以下时, 关闭保持制动器控制端子 BK, 见 3.7.2 节的说明。

|              |                   |       |      |       |       |
|--------------|-------------------|-------|------|-------|-------|
| <b>P0-11</b> | 制动器解除指令-电机不通电延迟时间 | 初值    | 200  | 通讯地址  | 000BH |
|              |                   | 单位    | ms   | 生效时间  | 立即生效  |
|              | 设定范围              | 0~500 | 数据大小 | 16bit | 控制模式  |

**参数功能:** 当电机处于静止状态时, 若伺服使能关闭, 则立即关闭保持制动器控制端子 BK, 同时会继续为电机通电 (仅针对零速停车), 在延迟此参数设定时间后切断电机通电。见 3.7.2 节的说明。

|              |               |     |      |       |       |
|--------------|---------------|-----|------|-------|-------|
| <b>P0-12</b> | 各停车方式的再使能条件选择 | 初值  | 0    | 通讯地址  | 000CH |
|              |               | 单位  | -    | 生效时间  | 立即生效  |
|              | 设定范围          | 0~1 | 数据大小 | 16bit | 控制模式  |

**参数功能:** 选择两种不同停车方式时, 再次收到使能开启指令时的处理方式。

**P0-12=0:** 自由停车时, 按 P0-13 的设定使能 ON; 零速停车时, 立即使能 ON。

**P0-12=1:** 不论自由停车还是零速停车, 均按 P0-13 的设定使能 ON。

|              |            |     |      |       |       |
|--------------|------------|-----|------|-------|-------|
| <b>P0-13</b> | 伺服使能 ON 条件 | 初值  | 3    | 通讯地址  | 000DH |
|              |            | 单位  | -    | 生效时间  | 立即生效  |
|              | 设定范围       | 0~3 | 数据大小 | 16bit | 控制模式  |

**参数功能:** 设定收到使能开启指令时, 开启使能的条件。

**P0-13=0:** 满足 P0-14 条件即使能 ON。

**P0-13=1:** 满足 P0-15 条件即使能 ON。

**P0-13=2:** 同时满足 P0-14 和 P0-15 条件才使能 ON。

**P0-13=3:** 立即使能 ON。

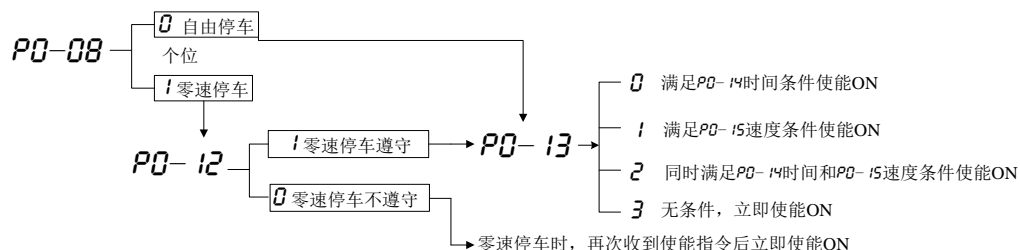
|              |                      |         |      |       |       |
|--------------|----------------------|---------|------|-------|-------|
| <b>P0-14</b> | 使能 OFF 后再次 ON 所需时间间隔 | 初值      | 500  | 通讯地址  | 000EH |
|              |                      | 单位      | ms   | 生效时间  | 立即生效  |
|              | 设定范围                 | 1~30000 | 数据大小 | 16bit | 控制模式  |

**参数功能:** 设定当 P0-13=0、2 时, 使能 OFF 后再次 ON 所需经过的时间。

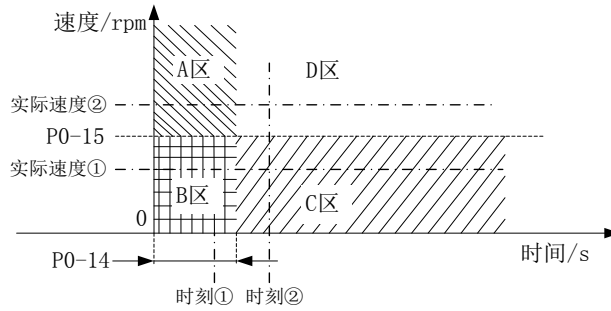
|              |               |         |      |       |       |
|--------------|---------------|---------|------|-------|-------|
| <b>P0-15</b> | 使能 ON 的速度上限设定 | 初值      | 20   | 通讯地址  | 000FH |
|              |               | 单位      | rpm  | 生效时间  | 立即生效  |
|              | 设定范围          | 0~10000 | 数据大小 | 16bit | 控制模式  |

**参数功能:** 设定当 P0-13=1、3 时, 使能 ON 的电机速度上限。若电机速度高于此参数设定值时, 伺服无法使能 ON。

伺服使能 OFF 后再次 ON 的条件设置, 首先设置停车方式 P0-08, 然后选择零速停车是否设置使能 ON 条件 P0-12 (自由停车必须遵守), 最后设置使能 ON 的具体条件。



如下所示，不同设置，可使能 ON 的区域不一样，针对 P0-13 设置的不同：



|         |   |
|---------|---|
| P0-13=0 | 只在 C 和 D 区域才能使能 ON，即时间间隔大于 P0-14，如时刻②。图中时刻①无法使能 ON。           |
| P0-13=1 | 只在 B 和 C 区域才能使能 ON，即电机转速在 P0-15 以内，如实际转速①。图中电机实际速度在②则无法使能 ON。 |
| P0-13=2 | 只能在 C 区域 S-ON 才能使能 ON，即不仅时间间隔大于 P0-14，实际速度也要小于 P0-15。         |

|       |                |       |      |       |      |       |
|-------|----------------|-------|------|-------|------|-------|
| P0-16 | 使能 ON-接收指令延迟时间 |       | 初值   | 200   | 通讯地址 | 0010H |
|       |                |       | 单位   | ms    | 生效时间 | 立即生效  |
|       | 设定范围           | 0~500 | 数据大小 | 16bit | 控制模式 | PST   |

参数功能：伺服使能 ON，经过此时间后才能接收位置、速度、转矩指令。

**注意** 对于垂直轴或类似有外力的应用场合，由于电机带有保持制动器，在伺服使能后，首先对电机通电，然后打开制动器控制端子，使保持制动器释放。由于继电器、中间继电器、保持制动器均需要一定的时间才能动作，因此必须合理设定此时间，以免因保持制动器尚未确实释放，而电机已开始按指令运行进而发生各种异常情况。

|       |          |         |      |       |      |       |
|-------|----------|---------|------|-------|------|-------|
| P0-17 | 零速停车减速时间 |         | 初值   | 200   | 通讯地址 | 0011H |
|       |          |         | 单位   | ms    | 生效时间 | 立即生效  |
|       | 设定范围     | 1~65535 | 数据大小 | 16bit | 控制模式 | PST   |

参数功能：当停车模式被设定为零速停车（P0-08 设定）时，此参数规定收到使能关闭指令或二级警报发生后的减速时间。

|       |          |         |      |       |      |       |
|-------|----------|---------|------|-------|------|-------|
| P0-18 | 超程保护减速时间 |         | 初值   | 200   | 通讯地址 | 0012H |
|       |          |         | 单位   | ms    | 生效时间 | 立即生效  |
|       | 设定范围     | 1~65535 | 数据大小 | 16bit | 控制模式 | PST   |

参数功能：当发生超程警告（P-OT、N-OT），并且 P0-08 设定为超程零速停车时，电机减速停止的时间。

|       |          |         |      |       |      |       |
|-------|----------|---------|------|-------|------|-------|
| P0-19 | 紧急停车减速时间 |         | 初值   | 50    | 通讯地址 | 0013H |
|       |          |         | 单位   | ms    | 生效时间 | 立即生效  |
|       | 设定范围     | 1~65535 | 数据大小 | 16bit | 控制模式 | PST   |

参数功能：当急停端子（EMGS）有效时，电机减速停止的时间。

**注意** 以上减速时间设定过短易发生警报，进而导致电机处于自由状态。因此请根据实际情况谨慎设置。

|       |           |     |      |       |      |       |
|-------|-----------|-----|------|-------|------|-------|
| P0-20 | 脉冲输出设定值定义 |     | 初值   | 0     | 通讯地址 | 0014H |
|       |           |     | 单位   | -     | 生效时间 | 重上电生效 |
|       | 设定范围      | 0~1 | 数据大小 | 16bit | 控制模式 | PST   |

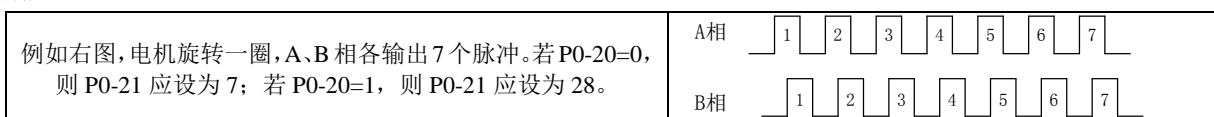
参数功能：设定 P0-21 参数的含义。

P0-20=0：P0-21 所设定值为 4 倍频前，即 A 或 B 相的脉冲个数（对于 2500ppr 编码器仅有这一种选择）

P0-20=1：P0-21 所设定值为 4 倍频后，即 A 相和 B 相两相沿的总个数。

|       |               |   |      |       |      |        |
|-------|---------------|---|------|-------|------|--------|
| P0-21 | 电机每转 1 圈输出脉冲数 |   | 初值   | 2500  | 通讯地址 | 0015H  |
|       |               |   | 单位   | Pulse | 生效时间 | 重新上电生效 |
|       | 设定范围          | 2500ppr 编码器：30~2500<br>17~23bit 编码器：30~8192（P0-20=0）<br>17~23bit 编码器：120~16383（P0-20=1） | 数据大小 | 16bit | 控制模式 | PST    |

参数功能：设定电机每转 1 圈输出脉冲数。



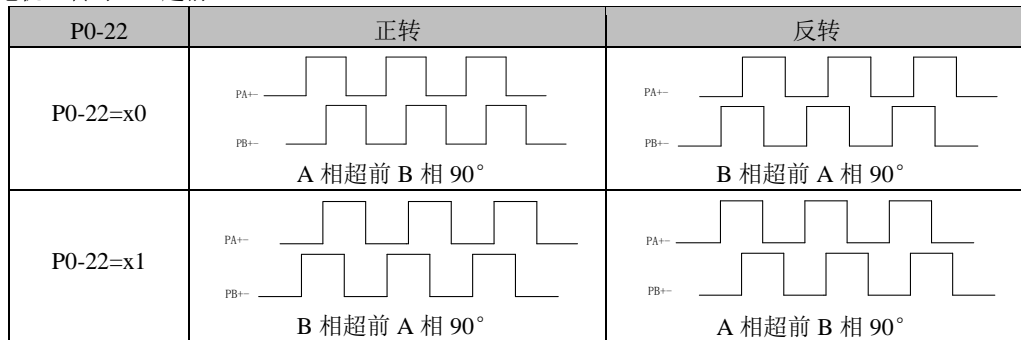


|              |                                |         |      |       |      |        |
|--------------|--------------------------------|---------|------|-------|------|--------|
| <b>P0-22</b> | <b>AB 脉冲输出逻辑选择和 Z 脉冲输出极性设置</b> |         | 初值   | 00    | 通讯地址 | 0016H  |
|              |                                |         | 单位   | -     | 生效时间 | 重新上电生效 |
|              | 设定范围                           | 00B~11B | 数据大小 | 16bit | 控制模式 | PST    |

**参数功能：**设置在电机旋转方向不变的情况下，输出脉冲 A 相和 B 相间的相位关系和 Z 脉冲的极性。

**bit0=0：**电机正转时，A 超前 B

**bit0=1：**电机正转时，B 超前 A



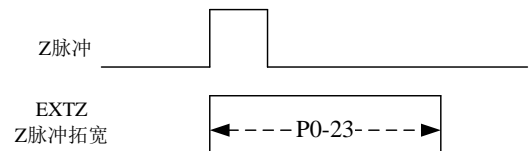
**bit1=0：**Z 脉冲为高电平，即当 Z 脉冲口输出由低电平变为高电平时，表明编码器到达单圈原点。

**bit1=1：**Z 脉冲为低电平，即当 Z 脉冲口输出由高电平变为低电平时，表明编码器到达单圈原点。

|              |               |     |      |       |      |        |
|--------------|---------------|-----|------|-------|------|--------|
| <b>P0-23</b> | <b>Z 脉冲宽度</b> |     | 初值   | 0     | 通讯地址 | 0017H  |
|              |               |     | 单位   | ms    | 生效时间 | 重新上电生效 |
|              | 设定范围          | 0~3 | 数据大小 | 16bit | 控制模式 | PST    |

**参数功能：**对 Z 脉冲进行展宽。当上位设备不能捕获较窄的 Z 脉冲，可对其展宽。

由于 Z 脉冲的宽度会随电机的转速升高而减小，为方便与各种上位机匹配，可根据实际情况调整 Z 脉冲宽度。设置为 0 则代表 Z 脉冲输出为编码器 Z 信号原始宽度。



|              |              |     |      |       |      |        |
|--------------|--------------|-----|------|-------|------|--------|
| <b>P0-24</b> | <b>脉冲输出源</b> |     | 初值   | 0     | 通讯地址 | 0018H  |
|              |              |     | 单位   | -     | 生效时间 | 重新上电生效 |
|              | 设定范围         | 0~3 | 数据大小 | 16bit | 控制模式 | PST    |

**参数功能：**选择分频输出的源。

**P0-24=0：**脉冲输出的源为编码器反馈。

**P0-24=1：**脉冲输出的源为驱动器收到的指令脉冲（未进行电子齿轮计算）。此时 P0-20、P0-21、P0-22 参数无效。

自 PULSE 通道获得的信号通过 PB+、PB- 输出，自 SIGN 通道获得的信号通过 PA+、PA- 输出。

**P0-24=2：**脉冲输出的源为速度指令，脉冲频率根据 P2-16 的设定值确定。

**P0-24=3：**脉冲输出的源为外部编码器反馈。

## 8.6 P1-xx 位置控制参数

|              |         |     |      |       |      |       |
|--------------|---------|-----|------|-------|------|-------|
| <b>P1-00</b> | 位置指令源选择 |     | 初值   | 0     | 通讯地址 | 0100H |
|              |         |     | 单位   | -     | 生效时间 | 立即生效  |
|              | 设定范围    | 0~1 | 数据大小 | 16bit | 控制模式 | P     |

**参数功能：**选择位置指令的来源

**P1-00=0：外部脉冲指令(pt)**

位置指令来源于外部输入的脉冲数，外部脉冲的频率则决定电机运转的速度。

**P1-00=1：多段位置指令(Pr)**

位置指令来源于由 P9 组设定的多段位置指令。

请见 P9 组的详细说明。

|              |            |     |      |       |      |        |
|--------------|------------|-----|------|-------|------|--------|
| <b>P1-01</b> | 外部脉冲指令输入形式 |     | 初值   | 0     | 通讯地址 | 0101H  |
|              |            |     | 单位   | -     | 生效时间 | 重新上电生效 |
|              | 设定范围       | 0~5 | 数据大小 | 16bit | 控制模式 | P      |

**参数功能：**选择外部脉冲指令的方式。

需要注意，旋转方向的正转是指电机轴顺时针还是逆时针方向，由 P0-01 决定。默认从轴端看去，逆时针方向为正转

| 参数             | 脉冲形式             | 逻辑状态 | 旋转方向 |    |
|----------------|------------------|------|------|----|
|                |                  |      | 正转   | 反转 |
| <b>P1-01=0</b> | 脉冲+方向            | 正逻辑  |      |    |
| <b>P1-01=1</b> | 脉冲+方向            | 负逻辑  |      |    |
| <b>P1-01=2</b> | 两相正交脉冲<br>(4 倍频) | 正逻辑  |      |    |
| <b>P1-01=3</b> | 两相正交脉冲<br>(4 倍频) | 负逻辑  |      |    |
| <b>P1-01=4</b> | CW+CCW 脉冲        | 正逻辑  |      |    |
| <b>P1-01=5</b> | CW+CCW 脉冲        | 负逻辑  |      |    |

|              |                |           |      |       |      |       |
|--------------|----------------|-----------|------|-------|------|-------|
| <b>P1-02</b> | 电机旋转 1 圈的指令脉冲数 |           | 初值   | 10000 | 通讯地址 | 0102H |
|              |                |           | 单位   | -     | 生效时间 | 立即生效  |
|              | 设定范围           | 0~8388608 | 数据大小 | 32bit | 控制模式 | P     |

**参数功能：**设定使电机旋转 1 圈（360°）所需的指令脉冲数。

指令脉冲数可以来自外部脉冲指令，也可以来自多段位置指令。

当此参数设定为 0 时，表明本参数无效，指令脉冲数与电机旋转圈数的关系使用电子齿轮比进行设置。

|              |           |              |      |       |      |       |
|--------------|-----------|--------------|------|-------|------|-------|
| <b>P1-04</b> | 电子齿轮比分子 1 |              | 初值   | 0     | 通讯地址 | 0104H |
|              |           |              | 单位   | -     | 生效时间 | 立即生效  |
|              | 设定范围      | 0~1073741824 | 数据大小 | 32bit | 控制模式 | P     |
| <b>P1-06</b> | 电子齿轮比分母   |              | 初值   | 10000 | 通讯地址 | 0106H |
|              |           |              | 单位   | -     | 生效时间 | 立即生效  |
|              | 设定范围      | 1~1073741824 | 数据大小 | 32bit | 控制模式 | P     |
| <b>P1-08</b> | 电子齿轮比分子 2 |              | 初值   | 1     | 通讯地址 | 0108H |
|              |           |              | 单位   | -     | 生效时间 | 立即生效  |
|              | 设定范围      | 0~1073741824 | 数据大小 | 32bit | 控制模式 | P     |
| <b>P1-10</b> | 电子齿轮比分子 3 |              | 初值   | 1     | 通讯地址 | 010AH |
|              |           |              | 单位   | -     | 生效时间 | 立即生效  |
|              | 设定范围      | 0~1073741824 | 数据大小 | 32bit | 控制模式 | P     |

|              |                  |              |      |       |      |       |
|--------------|------------------|--------------|------|-------|------|-------|
| <b>P1-12</b> | <b>电子齿轮比分子 4</b> |              | 初值   | 1     | 通讯地址 | 010CH |
|              |                  |              | 单位   | -     | 生效时间 | 立即生效  |
|              | 设定范围             | 0~1073741824 | 数据大小 | 32bit | 控制模式 | P     |

**参数功能:** P1-04~P1-12 用于设定电子齿轮比, 在 P1-02=0 时有效。

P1-08、P1-10、P1-12 这 3 个参数仅在需要电子齿轮比切换的情况下有用。

P1-02、P1-04、P1-06 之间的关系 (P1-08、P1-10、P1-12 的作用与 P1-04 类似)

| P1-02     | P1-04        | P1-06        | 指令输入与电机输出   |        |
|-----------|--------------|--------------|---|--------|
| 1~8388608 | -<br>无影响     | -<br>无影响     | 指令脉冲输入 → $\times \frac{\text{编码器分辨率}}{\text{P1-02 设定值}}$    | 位置指令 → |
| 0         | 0            | 1~1073741824 | 指令脉冲输入 → $\times \frac{\text{编码器分辨率}}{\text{P1-06 设定值}}$    | 位置指令 → |
|           | 1~1073741824 | 1~1073741824 | 指令脉冲输入 → $\times \frac{\text{P1-04 设定值}}{\text{P1-06 设定值}}$ | 位置指令 → |

注: 表中的位置指令, 指的是编码器单位。例如 P1\_02 设定为 10000, 而电机编码器为 23 位即 1 圈 8388608 个脉冲, 则当指令脉冲数为 100 时, 转换至编码器脉冲的指令数为  $100 \times \frac{8388608}{10000} = 83886.08$ , 电机将旋转  $83886.08/8388608=0.1=36^\circ$ 。

当在使用中需要使用多种不同的电子齿轮比时, 可以:

- 使用通讯方式来在线修改 P1-04、P1-06 (注意使用 RAM 地址, 否则易损坏驱动器的存储器件);
- 通过设置两个 DI 端子为 20 (GNUM0) 和 21 (GNUM1) 号功能, 然后通过外部 DI 输入来切换, 此时 DI 端子状态对应的电子齿轮比分子如下所示 (0 表示端子无效, 1 表示端子有效):

| GNUM0 | GNUM1 | 有效电子齿轮比分子 |
|-------|-------|-----------|
| 0     | 0     | P1-04     |
| 0     | 1     | P1-08     |
| 1     | 0     | P1-10     |
| 1     | 1     | P1-12     |

- 使用外部端子切换电子齿轮比时, 电子齿轮分母是固定值, 因此使用这种方式时, 请谨慎为 P1-06 选择合适的值。

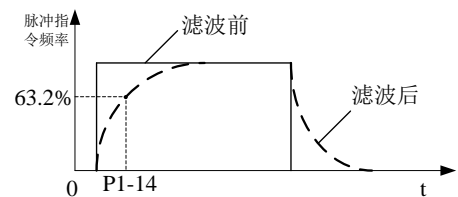
**注意** 1. P1-02 及电子齿轮比对外部脉冲指令和内部多段位置指令均有效。  
2. 电子齿轮比的设定范围为:  $1/1000 \sim 64000/1$ 。超过可设定范围, 驱动器会发出 *AL032* 警报。  
3. 可通过 P1-33、34 的设定, 使用模拟量输入, 为电子齿轮比计算的结果乘以由模拟量值大小决定的倍率。但仅限于使用分子/分母的方式。当 P1-02=0 时不能使用模拟量调节倍率。

|              |                     |            |      |       |      |        |
|--------------|---------------------|------------|------|-------|------|--------|
| <b>P1-14</b> | <b>外部脉冲指令平滑滤波时间</b> |            | 初值   | 0.0   | 通讯地址 | 010EH  |
|              |                     |            | 单位   | ms    | 生效时间 | 重新上电生效 |
|              | 设定范围                | 0.0~3000.0 | 数据大小 | 16bit | 控制模式 | P      |

**参数功能:** 对外部脉冲指令信号进行平滑滤波的时间常数, 当设置为 0 时不起作用。

此参数的作用是使输入的脉冲指令平滑, 但会出现指令延迟现象。一般用于:

- 上位机无加减速功能;
- 电子齿轮比较大;
- 指令频率较低;
- 电机运行时出现步进阶跃、不平稳现象等场合。



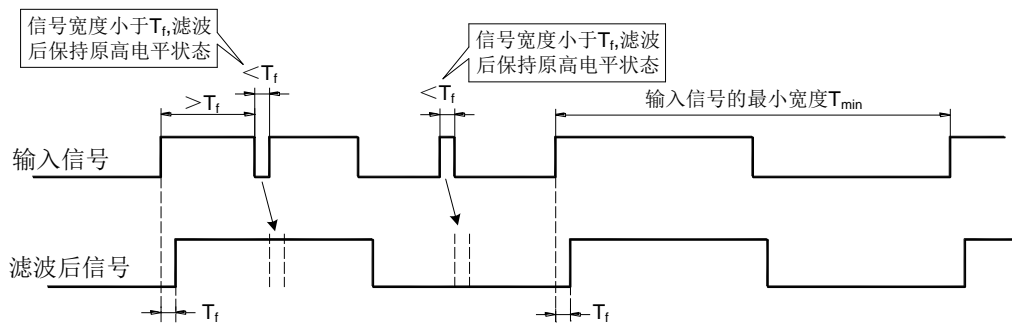
**注意** 为降低因指令脉冲频率突变导致的震动等问题, 尚有位置 FIR 滤波 (P5-23) 功能可以使用。

|              |                     |       |      |       |      |        |
|--------------|---------------------|-------|------|-------|------|--------|
| <b>P1-15</b> | <b>外部脉冲输入高频滤波系数</b> |       | 初值   | 9     | 通讯地址 | 010FH  |
|              |                     |       | 单位   | -     | 生效时间 | 重新上电生效 |
|              | 设定范围                | 0~255 | 数据大小 | 16bit | 控制模式 | P S    |

**参数功能:** 设定对外部脉冲指令输入进行高频滤波的时间常数

使用脉冲给定位置指令时, 可能因各种原因产生高频干扰, 导致伺服驱动器接收到的脉冲数出现错误。适当设定本参数, 可以避免高频干扰。

若脉冲输入滤波时间常数为  $T_f$ , 输入信号的最小宽度为  $T_{\min}$ , 则输入信号与滤波后的信号如下图所示。其中滤波后的信号将比输入信号延迟  $T_f$ 。



脉冲输入滤波时间常数  $T_f$  需满足:  $T_f \leq (20\% \sim 25\%) T_{min}$

已知输入脉冲信号的最大频率 (或最小脉冲宽度), 推荐的滤波时间参数如下表所示:

| 输入脉冲最大频率  | 脉冲宽度                  | P1-15 推荐参数 | 实际滤波时间       |
|-----------|-----------------------|------------|--------------|
| <100K     | >10 $\mu$ s           | 25         | 1 $\mu$ s    |
| 100K~167K | 6 $\mu$ s ~10 $\mu$ s | 16         | 0.64 $\mu$ s |
| 167K~250K | 4 $\mu$ s ~6 $\mu$ s  | 12         | 0.48 $\mu$ s |
| 250K~500K | 2 $\mu$ s ~4 $\mu$ s  | 9          | 0.36 $\mu$ s |

|       |                    |     |      |       |      |       |
|-------|--------------------|-----|------|-------|------|-------|
| P1-16 | 位置偏差清除外部 DI 信号动作选择 |     | 初值   | 0     | 通讯地址 | 0110H |
|       |                    |     | 单位   | -     | 生效时间 | 立即生效  |
|       | 设定范围               | 0~3 | 数据大小 | 16bit | 控制模式 | P     |

**参数功能:** 选择通过何种外部 DI 信号清除偏差。

**P1-16=0:** 通过 P-CLR 上升沿清除

**P1-16=1:** 通过 P-CLR 低电平清除

**P1-16=2:** 通过 P-CLR 高电平清除

**P1-16=3:** 通过 P-CLR 下降沿清除

**注意** 当伺服使能关闭或者发生报警时, 位置偏差将被自动清除。

|       |            |              |      |       |      |       |
|-------|------------|--------------|------|-------|------|-------|
| P1-18 | 位置跟随偏差警告阈值 |              | 初值   | 80000 | 通讯地址 | 0112H |
|       |            |              | 单位   | ppr   | 生效时间 | 立即生效  |
|       | 设定范围       | 0~1073741824 | 数据大小 | 32bit | 控制模式 | P     |

**参数功能:** 设置位置跟随偏差警告阈值。

当位置偏差达到及大于设定值时, 输出位置跟随偏差过大警告信号。

电机继续运行, LED 监视器显示 *AL.E05*, 定义为 WARN 的 DO 端子有效输出。一旦位置偏差小于设定值, 警告自动取消。

|       |            |              |      |        |      |       |
|-------|------------|--------------|------|--------|------|-------|
| P1-20 | 位置跟随偏差报警阈值 |              | 初值   | 100000 | 通讯地址 | 0114H |
|       |            |              | 单位   | ppr    | 生效时间 | 立即生效  |
|       | 设定范围       | 0~1073741824 | 数据大小 | 32bit  | 控制模式 | P     |

**参数功能:** 设置位置跟随偏差报警阈值。

当位置偏差达到及大于相应设定值时, 输出位置偏差过大报警信号。

电机停止运行, LED 监视器显示 *AL.D13*, 定义为 ALM 的 DO 端子有效输出。

**注意**

- 当 P1-18=0 时, 位置跟随偏差警告被屏蔽, P1-20=0 时, 位置偏差过大警报被屏蔽。
- 出厂时的设定单位为指令单位, 但可通过 P8-18 bit3 来变更为编码器单位。在使用编码器单位时, 务请根据编码器的分辨率设定合适的值, 避免因设定值过小导致频繁发生警报。

|       |          |     |      |       |      |       |
|-------|----------|-----|------|-------|------|-------|
| P1-22 | 定位完成输出设定 |     | 初值   | 1     | 通讯地址 | 0116H |
|       |          |     | 单位   | -     | 生效时间 | 立即生效  |
|       | 设定范围     | 0~6 | 数据大小 | 16bit | 控制模式 | P     |

**参数功能:** 选择定位完成信号 (定义为 COIN 的 DO 端子) 输出有效的条件。

**P1-22=0:** 位置偏差绝对值小于 P1-24。

**P1-22=1:** 位置偏差绝对值小于 P1-24, 且位置指令为 0。

**P1-22=2:** 位置偏差绝对值小于 P1-24, 且位置指令为 0, 且电机零速。

**P1-22=3:** 位置偏差绝对值小于 P1-24, 且位置指令为 0, 两个条件同时满足并且持续时间达到 INP 保持时间 P1-25。

以上 3 个条件中有一个不满足时, COIN 输出立即无效。再次有效需重新判断。

**P1-22=4:** 位置偏差绝对值小于 P1-24, 且位置指令为 0, 且电机零速, 三个条件同时满足并且持续时间达到 INP 保持时间 P1-25。

以上 4 个条件有一个不满足时, COIN 输出立即无效。再次有效会重新判断。

**P1-22=5:** 先决条件位置指令为 0 满足, A 保持时间 P1-25 $\neq$ 0 时, 若位置偏差绝对值小于 P1-24 时, COIN 输出有效。持续 P1-25 的时间后, 根据此时的位置偏差与 P1-24 的关系决定 COIN 输出有效/无效。B 保持时间 P1-25=0 时, 若位置偏差绝对值小于 P1-24 时, COIN 输出有效, 且一直保此有效状态。一旦位置指令不为零, 则 COIN 输出立即无效。

COIN 输出无效后, 再次有效需重新判断。

- P1-22=6:** 先决条件位置指令为 0 满足, A 保持时间 P1-25≠0 时, 若位置偏差绝对值小于 P1-24, 且电机零速时, COIN 输出有效。持续 P1-25 的时间后, 根据此时的位置偏差与 P1-24 的关系和电机是否零速, 决定 COIN 输出有效/无效。  
**B** 保持时间 P1-25=0 时, 若位置偏差绝对值小于 P1-24, 且电机零速时, COIN 输出有效, 且一直保持有效状态。一旦位置指令不为 0, 则 COIN 输出立即无效。  
**COIN 输出无效后, 再次有效需重新判断。**

**注意** 本参数仅针对设定为定位完成 (COIN) 的 DO 输出。对于位置接近 (PNEAR) 的 DO 输出无效。

|              |        |         |      |       |       |   |
|--------------|--------|---------|------|-------|-------|---|
| <b>P1-23</b> | 定位接近宽度 | 初值      | 20   | 通讯地址  | 0117H |   |
|              |        | 单位      | ppr  | 生效时间  | 立即生效  |   |
|              | 设定范围   | 1~65535 | 数据大小 | 16bit | 控制模式  | P |
| <b>P1-24</b> | 定位完成宽度 | 初值      | 10   | 通讯地址  | 0118H |   |
|              |        | 单位      | ppr  | 生效时间  | 立即生效  |   |
|              | 设定范围   | 1~65535 | 数据大小 | 16bit | 控制模式  | P |

**参数功能:** 定位接近与完成标准的设定。

当位置偏差计数小于 P1-23 设定值时, 设置为位置接近 (PNEAR) 的 DO 端子将会输出有效。

当位置偏差计数小于 P1-24 设定值, 并且满足 P1-22 所选择的条件时, 定位完成 (COIN) DO 端子将会输出有效。

- 注意**
1. 出厂时的设定单位为指令单位, 但可通过 P8-18bit3 来变更为编码器单位。
  2. 当选择使用编码器单位时, 必须根据编码器的分辨率设定合适的值, 否则定位完成所需的时间可能较长。

|              |          |        |      |       |       |   |
|--------------|----------|--------|------|-------|-------|---|
| <b>P1-25</b> | INP 保持时间 | 初值     | 10   | 通讯地址  | 0119H |   |
|              |          | 单位     | ms   | 生效时间  | 立即生效  |   |
|              | 设定范围     | 0~3000 | 数据大小 | 16bit | 控制模式  | P |

**参数功能:** 设定 P1-22=3、4、5、6 时的持续时间。

|              |       |                        |             |       |       |       |
|--------------|-------|------------------------|-------------|-------|-------|-------|
| <b>P1-26</b> | 正极限位置 | 初值                     | 2147483647  | 通讯地址  | 011AH |       |
|              |       | 单位                     | ppr         | 生效时间  | 立即生效  |       |
|              | 设定范围  | -2147483647~2147483647 | 数据大小        | 32bit | 控制模式  | P S T |
| <b>P1-28</b> | 负极限位置 | 初值                     | -2147483647 | 通讯地址  | 011CH |       |
|              |       | 单位                     | ppr         | 生效时间  | 立即生效  |       |
|              | 设定范围  | -2147483647~2147483647 | 数据大小        | 32bit | 控制模式  | P S T |

**参数功能:** 分别设定正负软极限位置。

当这两个参数的设定值为最大, 即设定值为+2147483647 或-2147482647 时, 对应的位置检测无效。

从驱动器上电时开始计算脉冲, 结果为 d0-34 (指令单位) /d0-36 (编码器单位) 的值。当该值大于等于 P1-26 或小于等于 P1-28 的设定值时, 认为电机运行超出极限范围, 伺服发生超程警告。定义为 WARN 的 DO 端子输出有效, LED 显示 P-ot 或 n-ot, 电机按 P0-08 的设定停车。

**注意** 出厂时的设定单位为指令单位, 可通过 P8-18 bit3 来变更为编码器单位 (此时请根据分辨率设定合适的值)。

|              |          |         |       |       |       |       |
|--------------|----------|---------|-------|-------|-------|-------|
| <b>P1-30</b> | 脉冲偏移量    | 初值      | 100   | 通讯地址  | 011EH |       |
|              |          | 单位      | Pulse | 生效时间  | 立即生效  |       |
|              | 设定范围     | 0~65535 | 数据大小  | 16bit | 控制模式  | P S T |
| <b>P1-31</b> | 脉冲偏移执行时间 | 初值      | 100   | 通讯地址  | 011FH |       |
|              |          | 单位      | ms    | 生效时间  | 立即生效  |       |
|              | 设定范围     | 1~65535 | 数据大小  | 16bit | 控制模式  | P S T |

**参数功能:** 位置模式下, 通过设定为 PUL-UP (35) 或 PUL-DN (36) 功能的端子触发, 额外增加/减少执行的脉冲。

**P1-30:** 设定自 PUL-UP/PUL-DN 端子上升沿开始, 在指令脉冲中 增加/减少 多少个脉冲。

增加/减少 的指令脉冲数, 会在 P1-31 设定的时间内均匀执行。PUL-UP 端子有效沿为增加, PUL-DN 端子有效沿为减少。

**P1-31:** P1-30 设定的指令脉冲数, 将在本参数设定的时间内均匀执行完毕。

- 注意**
- 1: P1-30 设定的值是指令脉冲数。
  - 2: 自 PUL-UP/PUL-DN 端子上升沿触发执行后, 若尚未到达 P1-31 的时间, 或者 P1-31 时间到达但因其它原因导致增加/减少的脉冲数不能执行, 则新的 PUL-UP/PUL-DN 端子上升沿将不会被响应。
  - 3: 请设定合理的偏移脉冲数和执行时间, 过大的脉冲配合过小的执行时间, 可能导致机械发生冲击。

|              |              |     |      |       |      |       |
|--------------|--------------|-----|------|-------|------|-------|
| <b>P1-33</b> | 电子齿轮比模拟量调节选择 |     | 初值   | 0     | 通讯地址 | 0121H |
|              |              |     | 单位   | -     | 生效时间 | 立即生效  |
|              | 设定范围         | 0~2 | 数据大小 | 16bit | 控制模式 | P     |

**参数功能：**位置模式下，设定是否容许通过模拟量给定调节电子齿轮比的倍率。

**P1-33=0：**不开启模拟量调节电子齿轮比功能。

**P1-33=1：**通过模拟量输入端子 AI1 调节

**P1-33=2：**通过模拟量输入端子 AI2 调节

|              |              |            |      |       |      |       |
|--------------|--------------|------------|------|-------|------|-------|
| <b>P1-34</b> | 电子齿轮比模拟量调节倍率 |            | 初值   | 1.00  | 通讯地址 | 0122H |
|              |              |            | 单位   | -     | 生效时间 | 立即生效  |
|              | 设定范围         | 0.01~10.00 | 数据大小 | 16bit | 控制模式 | P     |

**参数功能：**设定通过模拟量调节电子齿轮比时的倍率。

当 P1-33 设定为 1 或 2，且 P1-02=0（使用分子/分母的方式设定电子齿轮比）时，本参数用于设定模拟量对应的倍率。

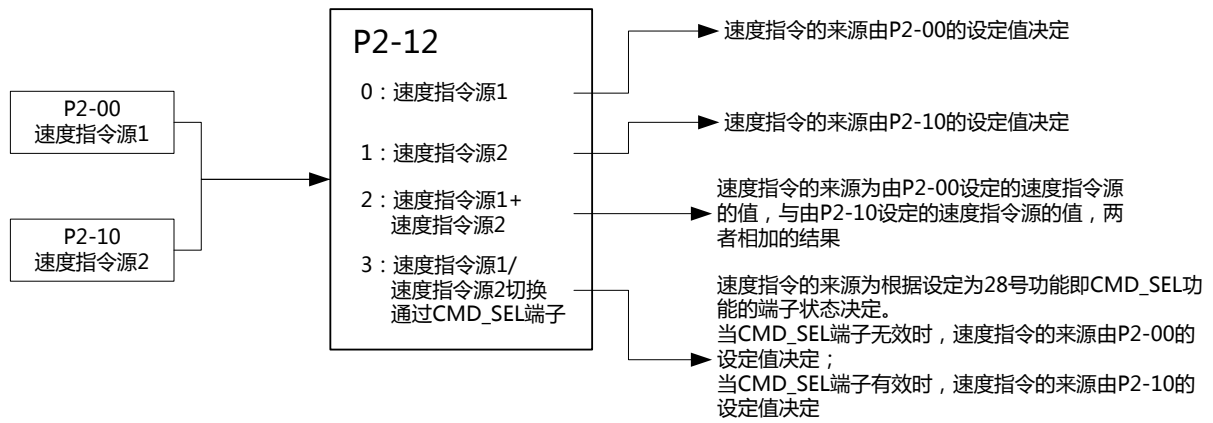
参数设定为 1.00，代表每 100mV 模拟量对应的倍率为 1.00。

$$\text{电子齿轮比} = \frac{\text{模拟量电压值(mV)}}{100} \times P1_{34} \times \frac{P1_{04}}{P1_{06}}$$

- |           |  |
|-----------|--|
| <b>注意</b> | 1. 公式中的 P1-04，可根据 DI 端子的状态切换为 P1_08、10、12。 |
|           | 2. 请注意模拟量有由 P6 组功能设定的滞环、死区、偏置等。            |

### 8.7 P2-xx 速度控制参数

速度指令简图：



|              |            |     |      |       |      |       |
|--------------|------------|-----|------|-------|------|-------|
| <b>P2-00</b> | 速度指令源 1 选择 |     | 初值   | 0     | 通讯地址 | 0200H |
|              | 设定范围       | 0~4 | 单位   | -     | 生效时间 | 立即生效  |
|              |            |     | 数据大小 | 16bit | 控制模式 | S     |

参数功能：选择速度指令源 1：

- P2-00=0：数字速度给定（P2-01 给定）；
- P2-00=1：AI1 给定；
- P2-00=2：AI2 给定；

**重要：** 当 P2-00=1 时：速度指令 1 =  $\frac{AI1}{10V} * P2.01$       当 P2-00=2 时：速度指令 1 =  $\frac{AI2}{10V} * P2.01$

- P2-00=3：多段速度切换（见 P9 组的说明）；
- P2-00=4：脉冲输入，速度指令 1 = 输入脉冲频率（kHz）\*1000 / P2-15。

- 注意**
- 模拟量 AI1、AI2 均为 ±10V 输入，P2-01 设定值也有正负，速度指令 1 的符号取决于两者的乘积（负负得正）。
  - 使用脉冲输入时，脉冲的频率为从 PULS 口输入的方波的频率。
    - 当 P1.01 设定为 0 或 1 时，通过 PULS 口输入速度脉冲，通过 SIGN 口输入电平来决定速度指令 1 的方向。
    - 当 P1.01 设定为 2 或 3 时，根据 PULS 口输入的脉冲频率决定速度指令 1 的值，根据 PULS 与 SIGN 的相位决定速度指令 1 的方向。
  - 当 P1.01 设定为 0 或 1 时，若速度脉冲错接到 SIGN 口，电机可能无法运转或发生抖动，驱动器可能无法操作。
  - 脉冲输入频率的最低值为 0.1kHz，最高值为 200kHz。

|              |          |              |      |       |      |       |
|--------------|----------|--------------|------|-------|------|-------|
| <b>P2-01</b> | 数字速度给定 1 |              | 初值   | 100   | 通讯地址 | 0201H |
|              | 设定范围     | -30000~30000 | 单位   | rpm   | 生效时间 | 立即生效  |
|              |          |              | 数据大小 | 16bit | 控制模式 | S     |

参数功能：速度控制模式时，设定电机目标转速值和方向，正值为正方向旋转。

当使用模拟量输入作为速度指令源时，本参数可以理解为模拟量的增益，即模拟量为 10V 时的速度指令值。

例如：P2-00=1, P2-01=1000, 则当 AI1 为 5V 时，速度指令 1 为正方向 500rpm, AI1 为 -10V 时，速度指令 1 为反方向 1000rpm

- 注意**
- 最终的速度指令根据 P2-12 的设定，最终速度大小受最高转速（P0-02）限定，旋转方向由 P0-01 决定。



|       |                        |         |      |       |      |       |
|-------|------------------------|---------|------|-------|------|-------|
| P2-04 | 速度 S 型加速时间 $T_{SACC}$  |         | 初值   | 200   | 通讯地址 | 0204H |
|       | 设定范围                   | 0~65535 | 单位   | ms    | 生效时间 | 立即生效  |
|       |                        |         | 数据大小 | 16bit | 控制模式 | S     |
| P2-05 | 速度 S 型减速时间 $T_{SDEC}$  |         | 初值   | 200   | 通讯地址 | 0205H |
|       | 设定范围                   | 0~65535 | 单位   | ms    | 生效时间 | 立即生效  |
|       |                        |         | 数据大小 | 16bit | 控制模式 | S     |
| P2-06 | 速度 S 型加减速平滑时间 $T_{SL}$ |         | 初值   | 50    | 通讯地址 | 0206H |
|       | 设定范围                   | 0~10000 | 单位   | ms    | 生效时间 | 立即生效  |
|       |                        |         | 数据大小 | 16bit | 控制模式 | S     |

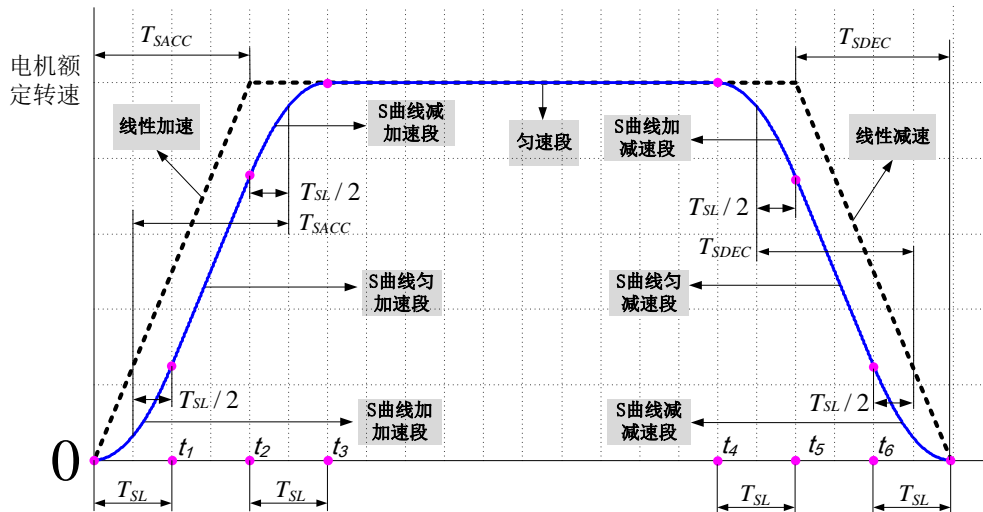
**参数功能：**当伺服驱动器运行在速度模式时，这三个参数用于设定电机的加减速时间。

P2-04：设定电机速度从 0 速加速至电机额定转速的时间。

P2-05：设定电机速度从电机额定转速减速至 0 速的时间。

P2-06：设定加减速过程中的 S 曲线平滑时间。

若使用 S 曲线（即 P2-06 不为 0 时），在加速或减速过程中，驱动器均使用三段式加速度曲线规划，以对运动指令的平滑化处理。此时所产生的加速度是连续的，避免因输入指令的急剧变化，而产生过大的急跳度（加速度的微分），进而激发机械结构的振动与噪音。用户可以使用 P2-04 调整加速过程中速度改变的斜率；使用 P2-05 调整减速过程中速度改变的斜率；使用 P2-06 让电机的启动与停止过程变得平滑。



- 注意**
- P2-04、P2-05 指的是电机速度的变化量为电机额定转速时所需的加减速时间。如果目标速度的变化量并非电机额定转速，则所需时间按其于电机额定转速的比例变化。  
例如电机目标速度为 1500rpm，电机额定转速为 3000rpm，P2-04=200ms，P2-05=300ms，则电机从 0 速加速至 1500rpm 所需时间为 100ms，从 1500rpm 减速至 0 速所需时间为 150ms。
  - 速度 S 型加减速平滑时间  $T_{SL}$  仅在速度模式时有效，并且在点动运行、紧急停车、超程停车、警报及使能 OFF 停车几种情况下无效。
  - 警报及使能 OFF、超程停车、紧急停车时，减速时间由 P0-17、P0-18、P0-19 决定，P2-05 无效。

|       |            |        |      |       |      |       |
|-------|------------|--------|------|-------|------|-------|
| P2-07 | 速度指令零位固定阈值 |        | 初值   | 10    | 通讯地址 | 0207H |
|       | 设定范围       | 0~3000 | 单位   | rpm   | 生效时间 | 立即生效  |
|       |            |        | 数据大小 | 16bit | 控制模式 | S     |

**参数功能：**模拟量速度指令零位固定值设定，即零钳位。

当伺服设定为速度模式时，若速度指令为外部模拟量给定，即使模拟电压为 0，由于外部电磁干扰或零漂等原因，可能导致电机无法静止。如要求外部模拟量输入电压在 0V 附近时，电机必须静止不动，则可以采用本功能。

本功能使能要满足以下两个条件：

- 输入的模拟量电压，经死区、滞环等处理，再经滤波后对应的速度指令绝对值小于 P2-07；
- 驱动器被定义为零位固定信号 ZCLAMP 的 DI 端子有效。

在满足以上条件的时候，伺服自动由速度模式切换为位置模式，使电机于该位置进行 P1-24 规定范围以内的锁定，即使在外力作用下，也会返回锁定位置。

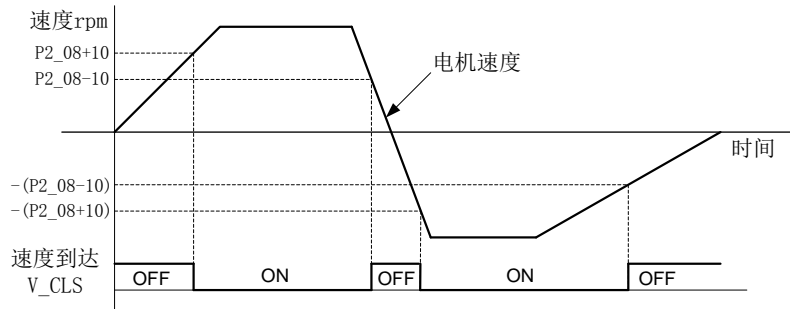
一旦速度指令大于 P2-07，不论 ZCLAMP 端子的状态，立即返回速度模式跟随指令运行。

- 注意**
- 速度模式下本功能均有效。
  - 位置锁定时，如果有外力迫使电机轴转动，则当外力达到或超过电机额定转矩且持续时，驱动器可能会发生电机过载、过电流等警报。



|       |      |        |      |       |      |       |
|-------|------|--------|------|-------|------|-------|
| P2-08 | 到达速度 |        | 初值   | 1000  | 通讯地址 | 0208H |
|       |      |        | 单位   | rpm   | 生效时间 | 立即生效  |
|       | 设定范围 | 1~6000 | 数据大小 | 16bit | 控制模式 | PST   |

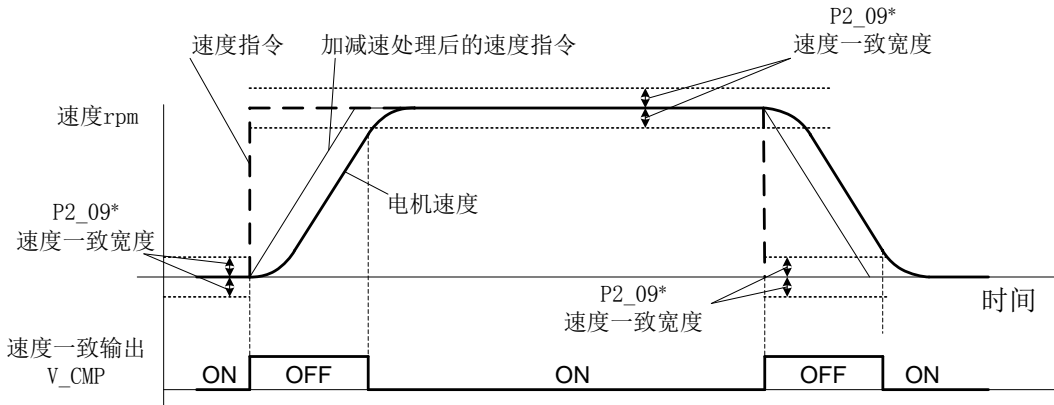
参数功能：设定速度到达信号输出的门限。当电机转速到达并超过此设定值后，定义为 V\_CLS 的 DO 端子输出有效。



**注意** 由于有 10rpm 的滞后，因此，速度到达信号输出的实际值为：  
速度到达输出 OFF→ON: P2\_08+10rpm ON→OFF: P2\_08-10rpm

|       |        |       |      |       |      |       |
|-------|--------|-------|------|-------|------|-------|
| P2-09 | 速度一致阈值 |       | 初值   | 10    | 通讯地址 | 0209H |
|       |        |       | 单位   | rpm   | 生效时间 | 立即生效  |
|       | 设定范围   | 1~100 | 数据大小 | 16bit | 控制模式 | S     |

参数功能：当 |给定速度-当前速度|≤P2-09 时，定义为 V-CMP 的 DO 端子输出有效。



**注意** 由于有 10rpm 的滞后，因此，速度一致的实际检测宽度为：  
速度一致输出 OFF→ON: P2\_09-10rpm ON→OFF: P2\_09+10rpm

|       |            |     |      |       |      |       |
|-------|------------|-----|------|-------|------|-------|
| P2-10 | 速度指令源 2 选择 |     | 初值   | 0     | 通讯地址 | 020AH |
|       |            |     | 单位   | -     | 生效时间 | 立即生效  |
|       | 设定范围       | 0~4 | 数据大小 | 16bit | 控制模式 | S     |

参数功能：选择速度指令源 2：

- P2-10=0: 数字速度给定 (P2-11 给定)；
- P2-10=1: AI1 给定；
- P2-10=2: AI2 给定；

**重要：** 当 P2-10=1 时：速度指令 2 =  $\frac{AI1}{10V} * P2.11$       当 P2-10=2 时：速度指令 2 =  $\frac{AI2}{10V} * P2.11$

- P2-10=3: 过程 PID (见 P9 组的说明)；
- P2-10=4: 脉冲输入；速度指令=输入脉冲频率 (kHz) / P2-15 \* 1000

- 注意**
1. 模拟量 AI1、AI2 均为 ±10V 输入，P2-11 设定值也有正负，速度指令 2 的符号取决于两者的乘积 (负负得正)。
  2. 使用脉冲输入时，脉冲的频率为从 PULS 口输入的方波的频率。
    - a) 当 P1.01 设定为 0、1 时，通过 PULS 口输入速度脉冲，通过 SIGN 口输入电平来决定速度指令 1 的方向。
    - b) 当 P1.01 设定为 2、3 时，根据 PULS 口输入的脉冲频率决定速度指令 2 的值，根据 PULS 与 SIGN 的相位决定速度指令 2 的方向。
  3. 当 P1.01 设定为 0 或 1 时，若速度脉冲错接到 SIGN 口，电机可能无法运转或发生抖动，驱动器可能无法操作。
  4. 脉冲输入频率的最低值为 0.1kHz，最高值为 200kHz。

|       |          |              |      |       |      |       |
|-------|----------|--------------|------|-------|------|-------|
| P2-11 | 数字速度给定 2 |              | 初值   | 100   | 通讯地址 | 020BH |
|       |          |              | 单位   | Rpm   | 生效时间 | 立即生效  |
|       | 设定范围     | -30000~30000 | 数据大小 | 16bit | 控制模式 | S     |

**参数功能:** 速度控制模式时, 设定电机目标转速值和方向。正值为正方向旋转。

当使用模拟量输入作为速度指令源时, 本参数可以理解为模拟量的增益, 即模拟量为 10V 时的速度指令值。

例如: P2-10=1, P2-11=1000, 则当 AI1 为 5V 时, 速度指令 2 为正方向 500rpm, AI1 为 -10V 时, 速度指令 2 为反方向 1000rpm

**注意** ● 最终的速度指令根据 P2-12 的设定, 最终速度大小受最高转速 (P0-02) 限定, 电机实际旋转方向由 P0-01 控制。

|       |      |     |      |       |      |       |
|-------|------|-----|------|-------|------|-------|
| P2-12 | 速度指令 |     | 初值   | 1     | 通讯地址 | 020CH |
|       |      |     | 单位   | -     | 生效时间 | 立即生效  |
|       | 设定范围 | 0~3 | 数据大小 | 16bit | 控制模式 | S     |

**参数功能:** 速度控制模式时, 设定速度指令的来源

P2-12=0: 速度指令为速度指令源 1;

P2-12=1: 速度指令为速度指令源 2;

P2-12=2: 速度指令为速度指令源 1+速度指令源 2 的结果;

P2-12=3: 速度指令根据被设定为 28 号功能, 即 CMD\_SEL 端子的状态, 在速度指令源 1、2 间切换。当 CMD\_SEL 端子无效时, 速度指令来源于速度指令源 1, 当 CMD\_SEL 端子有效时, 速度指令来源于速度指令源 2;

**注意** 1. 如果希望改变电机旋转方向时, 有多种方法:

- 通过定义为 DIR-SEL 的 DI 端子的状态来调整
- 通过修改 P0-01 来调整
- 通过修改 P8-18 bit4 来调整。

2. 电机实际旋转方向由 P0-01 参数来控制, 最终速度大小受最高转速 (P0-02) 限定。

|       |           |        |      |       |      |       |
|-------|-----------|--------|------|-------|------|-------|
| P2-13 | 正向速度给定限制值 |        | 初值   | 3000  | 通讯地址 | 020DH |
|       |           |        | 单位   | rpm   | 生效时间 | 立即生效  |
|       | 设定范围      | 0~6000 | 数据大小 | 16bit | 控制模式 | S     |

**参数功能:** 速度控制模式时, 设定正向速度指令的最大值。

|       |           |        |      |       |      |       |
|-------|-----------|--------|------|-------|------|-------|
| P2-14 | 反向速度给定限制值 |        | 初值   | 3000  | 通讯地址 | 020EH |
|       |           |        | 单位   | rpm   | 生效时间 | 立即生效  |
|       | 设定范围      | 0~6000 | 数据大小 | 16bit | 控制模式 | S     |

**参数功能:** 速度控制模式时, 设定反向速度指令的最大值。(本参数为绝对值)

**注意** 1. 从 P2-12 得到的速度指令, 若正向值超过 P2-13, 则正向会被限制在 P2-13 的值; 若反向值超过 P2-14, 则反向会被限制在 P2-14 的值。

2. 最终速度大小受最高转速 (P0-02) 以及所驱动电机本身容许最高转速的限定。

|       |        |           |      |       |      |       |
|-------|--------|-----------|------|-------|------|-------|
| P2-15 | 脉冲输入基准 |           | 初值   | 10.0  | 通讯地址 | 020FH |
|       |        |           | 单位   | kHz   | 生效时间 | 立即生效  |
|       | 设定范围   | 2.0~200.0 | 数据大小 | 16bit | 控制模式 | S     |

**参数功能:** 速度控制模式时, 若选择速度指令为脉冲输入, 设定计算速度的基准。

本参数的含义为对应速度指令为 1000rpm 时的输入脉冲频率。

请参见 P2.00、P2.10 设定为 4 时的说明。

|       |        |           |      |       |      |       |
|-------|--------|-----------|------|-------|------|-------|
| P2-16 | 脉冲输出基准 |           | 初值   | 10.0  | 通讯地址 | 0210H |
|       |        |           | 单位   | kHz   | 生效时间 | 立即生效  |
|       | 设定范围   | 2.0~200.0 | 数据大小 | 16bit | 控制模式 | S     |

**参数功能:** 速度模式时, 若设定 P0-24 为 2, 本参数设定脉冲输出的频率 (对应速度指令为 1000rpm)。

脉冲输出的频率(kHz) = 速度指令 \* P2-16 / 1000

速度指令为本机通过模拟量、数字量或者脉冲输入得到的速度目标值, 并非电机实际转速。

通过 A、B 相同时输出, 脉冲频率为单独 A 相或 B 相的频率。

**注意** 1. 脉冲通过分频输出口的 A、B 相输出。单独 A 相的频率决定速度指令的大小, AB 相序决定指令的方向。

2. 输出给下一台伺服驱动器时, 下一台驱动器应当正确设定 P2-15 的值以决定合适的速度比例, 同时应当设定 P1.01 为 2 或 3, 以便能跟随指令的正负变化。

## 8.8 P3-xx 转矩控制参数

**重要:**

转矩控制模式时，反方向的定义为：电机旋转方向与转矩指令方向相反。  
 当有外力反拖时，可能出现此种情况

|       |           |     |      |       |      |       |
|-------|-----------|-----|------|-------|------|-------|
| P3-00 | 转矩给定指令源选择 |     | 初值   | 0     | 通讯地址 | 0300H |
|       |           |     | 单位   | -     | 生效时间 | 立即生效  |
|       | 设定范围      | 0~9 | 数据大小 | 16bit | 控制模式 | T     |

**参数功能:** 选择转矩给定指令的来源:

- P3-00=0: 转矩 P3-01 给定，正反对称；
- P3-00=1: 转矩 P3-01 给定，反方向由 P3-02 限定；
- P3-00=2: 转矩 P3-01 给定，反方向由 AI1 限定；
- P3-00=3: 转矩 P3-01 给定，反方向由 AI2 限定；
- P3-00=4: 转矩 AI1 给定，正反对称；
- P3-00=5: 转矩 AI1 给定，反方向由 P3-02 限定；
- P3-00=6: 转矩 AI1 给定，反方向由 AI2 限定；
- P3-00=7: 转矩 AI2 给定，正反对称；
- P3-00=8: 转矩 AI2 给定，反方向由 P3-02 限定；
- P3-00=9: 转矩 AI2 给定，反方向由 AI1 限定；

**重要:** 当选择转矩指令由 AI1\AI2 给定时，转矩指令 =  $\frac{AI1 \setminus AI2}{10V} * P3-01$   
 当选择反方向转矩由 AI1\AI2 限时，限幅值 =  $\frac{AI1 \setminus AI2}{10V} * P3-02$

**注意** 模拟量 AI1、AI2 均为 ±10V 输入，P3-01 设定值也有正负，因此转矩的指令方向取决于两者的乘积（负负得正）。  
 如果只有 +10V 模拟量输入，希望改变电机转矩输出方向时，有多种方法：

- 通过定义为 TDIR-SEL 的 DI 端子的状态来调整
- 通过修改 P3-01 的正负来调整
- 通过修改 P0-01 来调整

|       |        |              |      |       |      |       |
|-------|--------|--------------|------|-------|------|-------|
| P3-01 | 数字转矩给定 |              | 初值   | 100.0 | 通讯地址 | 0301H |
|       |        |              | 单位   | %     | 生效时间 | 立即生效  |
|       | 设定范围   | -500.0~500.0 | 数据大小 | 16bit | 控制模式 | T     |

**参数功能:** 转矩控制模式时，设定电机目标转矩的大小和方向，基准为电机额定转矩。

当使用模拟量输入作为转矩给定指令源时，本参数可以理解为模拟量的增益。

例如：P3-00=4，P3-01=200.0，则当 AI1 为 5V 时，转矩指令为电机正转方向 100% 电机额定转矩，AI1 为 -10V 时，转矩指令为电机反转方向 200% 电机额定转矩。

|       |          |           |      |       |      |       |
|-------|----------|-----------|------|-------|------|-------|
| P3-02 | 反方向转矩限幅值 |           | 初值   | 300.0 | 通讯地址 | 0302H |
|       |          |           | 单位   | %     | 生效时间 | 立即生效  |
|       | 设定范围     | 0.0~500.0 | 数据大小 | 16bit | 控制模式 | T     |

**参数功能:** 转矩控制模式时，设定电机在反方向的转矩限制值。

当使用模拟量输入作为反方向转矩限幅指令源时，本参数可以理解为模拟量的增益。

**注意** 反方向是指电机旋转的方向与转矩指令方向相反。

|       |                 |     |      |       |      |       |
|-------|-----------------|-----|------|-------|------|-------|
| P3-04 | 转矩指令方向速度限制指令源选择 |     | 初值   | 0     | 通讯地址 | 0304H |
|       |                 |     | 单位   | -     | 生效时间 | 立即生效  |
|       | 设定范围            | 0~2 | 数据大小 | 16bit | 控制模式 | T     |

**参数功能:** 转矩控制模式时，选择对电机旋转速度进行限制的指令来源

- P3-04=0: 通过 P3-05 限制；
- P3-04=1: 通过 AI1 限制速度；
- P3-04=2: 通过 AI2 限制速度。

**注意** 当选择速度限制指令由 AI1\AI2 给定时，速度限制指令 =  $\frac{AI1 \setminus AI2}{10V} * P3-05$ （负电压时限制为 0）

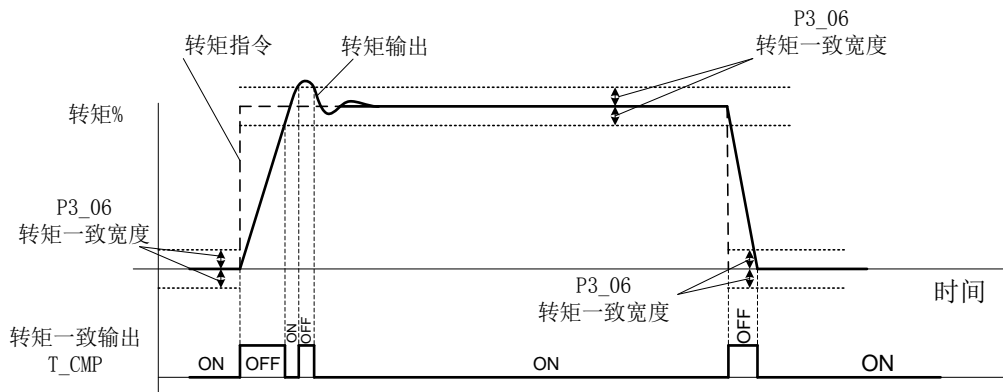
|       |                  |        |      |       |      |       |
|-------|------------------|--------|------|-------|------|-------|
| P3-05 | 转矩控制时转矩指令方向速度限幅值 |        | 初值   | 100   | 通讯地址 | 0305H |
|       |                  |        | 单位   | rpm   | 生效时间 | 立即生效  |
|       | 设定范围             | 0~6000 | 数据大小 | 16bit | 控制模式 | T     |

参数功能：转矩控制时，设定在转矩指令方向的速度限制值。当 P3-04=1、2 时，本参数可以视为模拟量的增益值。

**注意** 转矩模式时，当 P0-05（第 1 转矩限制来源选择）设定为使用 AI1/AI2 限制转矩大小，同时 P3-04（转矩速度限制指令源选择）设定为使用 AI1/AI2 限定电机运行速度，且选择为同一模拟源时（如均为 AI1），则此模拟量既限制转速又限制转矩。

|       |        |           |      |       |      |       |
|-------|--------|-----------|------|-------|------|-------|
| P3-06 | 转矩一致阈值 |           | 初值   | 5.0   | 通讯地址 | 0306H |
|       |        |           | 单位   | %     | 生效时间 | 立即生效  |
|       | 设定范围   | 3.0~100.0 | 数据大小 | 16bit | 控制模式 | T     |

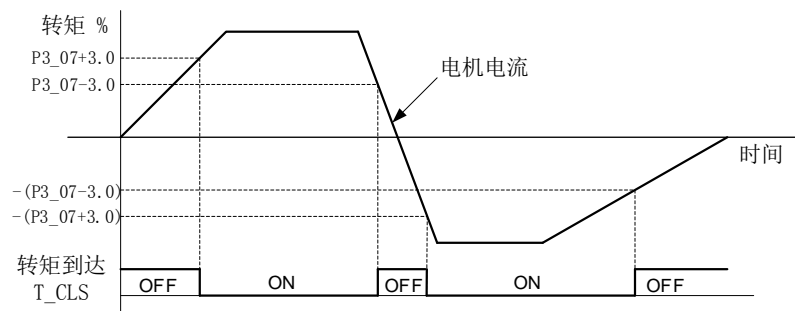
参数功能：当  $|\text{给定转矩}-\text{实际转矩}| \leq \text{P3-06}$  时，定义为转矩一致（T\_CMP）的 DO 端子输出有效。



**注意** 有 3% 的滞后，因此，转矩一致的实际检测宽度为：  
一致输出 OFF→ON: P3\_06-3%    ON→OFF: P3\_06+3%

|       |      |           |      |       |      |       |
|-------|------|-----------|------|-------|------|-------|
| P3-07 | 到达转矩 |           | 初值   | 100.0 | 通讯地址 | 0307H |
|       |      |           | 单位   | %     | 生效时间 | 立即生效  |
|       | 设定范围 | 3.0~500.0 | 数据大小 | 16bit | 控制模式 | P S T |

参数功能：设定转矩到达信号输出的门限。当电机电流到达并超过此设定值后，定义为 T\_CLS 的 DO 端子输出有效。



**注意** 有 3% 的滞后，因此，转矩达到的实际检测宽度为：  
转矩到达输出 OFF→ON: P3\_07+3%    ON→OFF: P3\_07-3%

|       |          |           |      |       |      |       |
|-------|----------|-----------|------|-------|------|-------|
| P3-08 | 转矩指令增加斜率 |           | 初值   | 500.0 | 通讯地址 | 0308H |
|       |          |           | 单位   | %     | 生效时间 | 立即生效  |
|       | 设定范围     | 0.1~500.0 | 数据大小 | 16bit | 控制模式 | T     |
| P3-09 | 转矩指令减少斜率 |           | 初值   | 500.0 | 通讯地址 | 0309H |
|       |          |           | 单位   | %     | 生效时间 | 立即生效  |
|       | 设定范围     | 0.1~500.0 | 数据大小 | 16bit | 控制模式 | T     |

参数功能：设定转矩指令变化的斜率，即转矩指令每毫秒变化的幅度，基准为电机额定转矩。

**P3-08:** 通过数字或模拟量给定的转矩指令，在其绝对值增大时，实际输出的转矩指令按本参数设定的斜率增大；

**P3-09:** 通过数字或模拟量给定的转矩指令，在其绝对值减少时，实际输出的转矩指令按本参数设定的斜率减少。

**注意** 当上位机给出阶跃的转矩指令时，使用这两个参数可以对指令进行平滑处理以减少抖动的发生，但相应会降低系统的响应速度。

## 8.9 P4-xx 增益参数

|       |          |     |      |       |      |       |
|-------|----------|-----|------|-------|------|-------|
| P4-00 | 增益调整模式选择 |     | 初值   | 1     | 通讯地址 | 0400H |
|       |          |     | 单位   | -     | 生效时间 | 立即生效  |
|       | 设定范围     | 0~4 | 数据大小 | 16bit | 控制模式 | P S T |

**参数功能:** 选择增益调整的方式。数字末尾 H 表示本参数为 16 进制数, 通讯时请注意

**P4-00=0:** 手动模式

- 位置环和速度环增益相关参数以及负载惯量比均由用户自行设定。
- 此模式时, 控制环路系数 P4-14 无效。
- 由自动模式切换到手动模式时, 增益参数会维持原自动模式计算得出的值。
- 增益切换仅在此模式时有效。

**P4-00=1:** 半自动调整模式 (刚性表)

- 适合负载惯量比基本恒定的场合。使用此模式, 应首先通过 AF-05 进行离线惯量辨识, 辨识成功后会自动将辨识结果写至参数 P4-10 并保存 (如果不方便进行惯量辨识, 请自行 P4-10 赋予与机械情况基本相符的值)。
- 用户需根据机械情况选择合适的刚性值 (P4-01), 系统会据此以及 P4-10 的值, 自动计算出 P4-02、P4-03、P4-05、P4-29 等相关增益参数, 这些参数也会变为只读参数。

**P4-00=2:** 自动调整模式1

- 适合负载惯量比经常变化的场合 (惯量比从最小至最大的变化为数十秒及以上级别), 使用此模式, 伺服实时监测负载惯量的变化, 并每隔 30 分钟将辨识结果写至参数 P4-10。
- 用户需根据机械情况选择合适的刚性值 (P4-01), 系统会根据每次在线辨识出的惯量值自动计算出相应的 P4-02、P4-03、P4-05、P4-29 等相关增益参数, 这些参数也会变为只读参数。

**P4-00=3:** 自动调整模式2

- 与自动调整模式 1 相同, 但适合负载惯量比变化为秒级的场合。

**P4-00=4:** 自动调整模式3

- 与自动调整模式 1 相同, 但适合负载惯量比变化为数百毫秒级的场合。

下列情况请使用手动模式:

- 当使用自动模式效果不佳时。
- 机械部件连接不牢固, 比如存在反向间隙, 以及机械刚性特别低时。
- 负载惯量比太大 (超过20倍), 或太小 (小于3倍), 以及负载惯量波动时。
- 存在连续的低速 (小于100rpm) 的运转, 以及不小于100rpm的速度和不小于2000rpm/s的加速时间没有持续至少50ms。
- 加减速时间不大于2000rpm/s, 以及加减速转矩比摩擦转矩小。

|       |      |      |      |       |      |       |
|-------|------|------|------|-------|------|-------|
| P4-01 | 刚性   |      | 初值   | 13*   | 通讯地址 | 0401H |
|       |      |      | 单位   | -     | 生效时间 | 立即生效  |
|       | 设定范围 | 1~31 | 数据大小 | 16bit | 控制模式 | P S T |

**参数功能:** 选择刚性等级。

下表为刚性设定值与增益参数之间的关系。刚性值越大, 伺服响应越快, 但过大可能产生振荡等异常。

| P4-01 | P4-02          | P4-03         | P4-05           | P4-29            |
|-------|----------------|---------------|-----------------|------------------|
|       | 位置环比例增益<br>1/s | 速度环比例增益<br>Hz | 速度环积分时间常数<br>ms | 转矩指令低通平滑常数<br>ms |
| 1     | 2.5            | 2.0           | 280.0           | 11.00            |
| 2     | 3.0            | 2.5           | 220.0           | 9.00             |
| 3     | 4.0            | 3.0           | 190.0           | 8.00             |
| 4     | 4.5            | 3.5           | 160.0           | 6.00             |
| 5     | 5.5            | 4.5           | 120.0           | 5.00             |
| 6     | 7.5            | 6.0           | 90.0            | 4.00             |
| 7     | 9.5            | 7.5           | 70.0            | 3.00             |
| 8     | 11.5           | 9.0           | 60.0            | 3.00             |
| 9     | 14.0           | 11.0          | 50.0            | 2.00             |
| 10    | 17.5           | 14.0          | 40.0            | 2.00             |
| 11    | 32.0           | 18.0          | 31.0            | 1.26             |
| 12    | 39.0           | 22.0          | 25.0            | 1.03             |
| 13    | 48.0           | 27.0          | 21.0            | 0.84             |
| 14    | 63.0           | 35.0          | 16.0            | 0.65             |
| 15    | 72.0           | 40.0          | 14.0            | 0.57             |
| 16    | 90.0           | 50.0          | 12.0            | 0.45             |
| 17    | 108.0          | 60.0          | 11.0            | 0.38             |
| 18    | 135.0          | 75.0          | 9.0             | 0.30             |

| P4-01 | P4-02          | P4-03         | P4-05           | P4-29            |
|-------|----------------|---------------|-----------------|------------------|
|       | 位置环比例增益<br>1/s | 速度环比例增益<br>Hz | 速度环积分时间常数<br>ms | 转矩指令低通平滑常数<br>ms |
| 19    | 162.0          | 90.0          | 8.0             | 0.25             |
| 20    | 206.0          | 115.0         | 7.0             | 0.20             |
| 21    | 251.0          | 140.0         | 6.0             | 0.16             |
| 22    | 305.0          | 170.0         | 5.0             | 0.13             |
| 23    | 377.0          | 210.0         | 4.0             | 0.11             |
| 24    | 449.0          | 250.0         | 4.0             | 0.09             |
| 25    | 500.0          | 280.0         | 3.5             | 0.08             |
| 26    | 560.0          | 310.0         | 3.0             | 0.07             |
| 27    | 610.0          | 340.0         | 3.0             | 0.07             |
| 28    | 660.0          | 370.0         | 2.5             | 0.06             |
| 29    | 720.0          | 400.0         | 2.5             | 0.06             |
| 30    | 810.0          | 450.0         | 2.0             | 0.05             |
| 31    | 900.0          | 500.0         | 2.0             | 0.05             |

\*: EA180□-6R2-□□及以下机型, 出厂设定值为 13, 以上为 11。

| P4-02 | 位置环增益 APR_P |            | 初值   | 48.0  | 通讯地址 | 0402H |
|-------|-------------|------------|------|-------|------|-------|
|       |             |            | 单位   | 1/s   | 生效时间 | 立即生效  |
|       | 设定范围        | 1.0~2000.0 | 数据大小 | 16bit | 控制模式 | P     |

**参数功能:** 设定位置调节器的增益 APR\_P, 决定位置控制系统的响应性。

APR\_P 值设定越大位置响应频率越高, 对于位置指令的追随性越佳, 位置误差量越小, 定位整定时间越短。但是, 请注意设定值过大会引起振动。

| P4-03 | 速度环增益 ASR-P |            | 初值   | 27.0  | 通讯地址 | 0403H |
|-------|-------------|------------|------|-------|------|-------|
|       |             |            | 单位   | Hz    | 生效时间 | 立即生效  |
|       | 设定范围        | 0.1~5000.0 | 数据大小 | 16bit | 控制模式 | P S   |

**参数功能:** 设定速度调节器的增益 ASR-P, 决定速度控制回路的响应性。

ASR\_P 设越大速度回路响应频率越高, 对于速度指令的追随性越佳。为了提高位置环增益来提高伺服系统的响应性能, 需要加大速度环增益的设定值。但是, 请注意设定值过大会引起振动。

速度环的响应频率必须比位置环的响应频率高 4~6倍, 否则会引起振动。

$$\text{位置环响应频率} f_p = APR\_P / 2\pi \quad \text{速度环响应频率} f_v = ASR\_P \times P4\_10$$

| P4-04 | 速度环微分时间常数 ASR_Td |            | 初值   | 0.0   | 通讯地址 | 0404H |
|-------|------------------|------------|------|-------|------|-------|
|       |                  |            | 单位   | ms    | 生效时间 | 立即生效  |
|       | 设定范围             | 0.1~3000.0 | 数据大小 | 16bit | 控制模式 | P S   |

**参数功能:** 设定速度环微分时间常数, 当设定值为0.0时, 将无微分作用。

微分作用需要慎用, 通常在指令有波动但希望输出稳定时可以考虑使用。同时应当配合P4-26 微分输出限幅使用, 以免微分作用过于强烈造成系统震荡。

| P4-05 | 速度环积分时间常数 ASR_Ti |            | 初值   | 21.0  | 通讯地址 | 0405H |
|-------|------------------|------------|------|-------|------|-------|
|       |                  |            | 单位   | ms    | 生效时间 | 立即生效  |
|       | 设定范围             | 0.1~3000.0 | 数据大小 | 16bit | 控制模式 | P S   |

**参数功能:** 设定速度环积分时间常数, 当设定值为3000.0时, 将无积分作用。

设定值越小, 停止时的偏差越快接近0。但是, 设定太小时会引起振动。

一般情况下, 负载惯量越大, 机械共振较大, 速度环积分时间常数也应设定的越大。

如果负载惯量比P4-10设置的与实际相符, 利用以下公式可得到速度环积分时间常数 ASR\_Ti :

$$ASR\_Ti \geq 5000 / 2\pi f_v$$

| P4-06 | 速度前馈增益 APR_Kp |           | 初值   | 30.0  | 通讯地址 | 0406H |
|-------|---------------|-----------|------|-------|------|-------|
|       |               |           | 单位   | %     | 生效时间 | 立即生效  |
|       | 设定范围          | 0.0~300.0 | 数据大小 | 16bit | 控制模式 | P     |

**参数功能:** 设定速度前馈增益。

对位置指令进行计算得出的速度指令, 与此参数的比率相乘后得到的值加算到位置环输出的速度指令中。

位置控制指令平滑变动时, 增大此增益值可减少位置跟随偏差量, 提高位置跟随性。

位置控制指令不平滑变动时, 机械可能振动, 减小此增益值可降低振动现象。



|       |            |       |      |       |      |       |
|-------|------------|-------|------|-------|------|-------|
| P4-07 | 速度前馈滤波时间常数 |       | 初值   | 5     | 通讯地址 | 0407H |
|       |            |       | 单位   | ms    | 生效时间 | 立即生效  |
|       | 设定范围       | 0~100 | 数据大小 | 16bit | 控制模式 | P     |

**参数功能:** 设定速度前馈增益的一阶惯性滤波时间常数。

位置控制指令平滑变动时, 减小此滤波时间可降低位置跟随偏差量, 提高位置跟随性。

位置控制指令不平滑变动时, 增大此滤波时间可降低机构的运行振动现象, 但位置跟随偏差会增大。

|       |              |            |      |       |      |       |
|-------|--------------|------------|------|-------|------|-------|
| P4-08 | 速度反馈低通滤波时间常数 |            | 初值   | 0.00  | 通讯地址 | 0408H |
|       |              |            | 单位   | ms    | 生效时间 | 立即生效  |
|       | 设定范围         | 0.00~20.00 | 数据大小 | 16bit | 控制模式 | P S   |

**参数功能:** 设定对速度反馈进行一阶滤波的时间常数。

电机旋转速度是通过编码器反馈的位置进行微分得到的, 转速含有共振及高频干扰信号, 通过此参数可以消除噪音, 但是同时会引起延时, 造成环路响应变慢。

|       |           |            |      |       |      |       |
|-------|-----------|------------|------|-------|------|-------|
| P4-10 | 第 1 负载惯量比 |            | 初值   | 2.50  | 通讯地址 | 040AH |
|       |           |            | 单位   | -     | 生效时间 | 立即生效  |
|       | 设定范围      | 1.00~120.0 | 数据大小 | 16bit | 控制模式 | P S T |

**参数功能:** 设定第 1 总惯量与电机转子惯量之比。

$P4-10 = J_T / J_M$   $J_T$ : 总惯量, 即负载惯量+电机转子惯量,  $J_M$ : 电机转子惯量

在可以使用惯量自辨识功能时, 此参数可通过惯量自辨识得到。自行设定时, 请确保设定值与实际情况基本符合。

当使用手动增益设定时, 用户需根据机械运转情况自行调整速度环增益值, 因此若无法得知较为准确的数据, 可使用出厂值而忽略本参数的调整。

**注意** 如果未得到较为准确的负载惯量比, 则开启下列功能时, 可能出现振动、异音或警报。

- 加速度反馈 (P4-22 bit0)
- 速度观测器 (P4-22 bit3)
- 转矩前馈 (P4-24、P4-25)
- 外部扰动抵抗 (P4-28)

|       |           |            |      |       |      |       |
|-------|-----------|------------|------|-------|------|-------|
| P4-11 | 第 2 负载惯量比 |            | 初值   | 1.00  | 通讯地址 | 040BH |
|       |           |            | 单位   | -     | 生效时间 | 立即生效  |
|       | 设定范围      | 1.00~120.0 | 数据大小 | 16bit | 控制模式 | P S T |

**参数功能:** 设定第 2 总惯量与电机转子惯量之比。

可以通过功能端子 J\_SEL, 将系统切换到使用第二负载惯量比 P4-11, 立即切换。

|          |                   |
|----------|-------------------|
| J_SEL 有效 | 使用第 2 负载惯量比 P4-11 |
| J_SEL 无效 | 使用第 1 负载惯量比 P4-10 |

当增益为自动调整模式, 即 P4-00=2、3、4 时, 本功能无效。

当切换到第二负载惯量比时:

- 若 P4-00=0, 驱动器会继续使用 P4-02、P4-03、P4-05 等增益参数 (注意速度环响应频率是速度环增益与惯量比的乘积);
- 若 P4-00=1, 驱动器会根据第二惯量比和刚性自动计算新的增益参数。

**注意** 1. 请务必在伺服电机停止时进行惯量切换, 在电机运动时切换, 会发生震动和振荡等现象;  
2. 当第一和第二惯量比差异较大时, 即使在电机停止的情况下, 也可能发生振荡等情况, 请务必根据实际情况确认无振动等时再使用本功能。

|       |           |       |      |       |      |       |
|-------|-----------|-------|------|-------|------|-------|
| P4-12 | PDFF 控制系数 |       | 初值   | 100   | 通讯地址 | 040CH |
|       |           |       | 单位   | %     | 生效时间 | 立即生效  |
|       | 设定范围      | 0~100 | 数据大小 | 16bit | 控制模式 | P     |

**参数功能:** 设定为 0 时为 IP 控制器, 为 100 时为 PI 控制器, 1~99 时为 PDFF 控制器。

使用 IP 控制器时, 电机运行速度不发生超调或超调幅度较小, 但响应会较慢。

使用 PI 控制器时, 电机运行速度会发生超调, 但响应迅速。

PDFF 控制器为综合 IP 与 PI 控制器, 以获得减少超调及加快系统响应的效果。参数越靠近 0, 代表 IP 作用越强, 反之亦然。

|       |        |         |      |       |      |       |
|-------|--------|---------|------|-------|------|-------|
| P4-13 | 刚性调整系数 |         | 初值   | 0.5   | 通讯地址 | 040DH |
|       |        |         | 单位   | -     | 生效时间 | 立即生效  |
|       | 设定范围   | 0.5~1.0 | 数据大小 | 16bit | 控制模式 | P S   |

**参数功能:** 本参数仅在 P4-00≠0, 即增益自动调整模式 1、2、3、4 时有效。用于在 P4-01 无法设定的更高时, 提高速度环增益。其含义为:

$$\text{速度环增益} = \frac{P4-03}{P4-13}$$

自动调整模式下, 设定值减小可以增加伺服在低刚性场合的响应。但是, 设定过小会引起振动

|       |        |        |      |       |      |       |
|-------|--------|--------|------|-------|------|-------|
| P4-14 | 控制环路系数 |        | 初值   | 75    | 通讯地址 | 040EH |
|       |        |        | 单位   | -     | 生效时间 | 立即生效  |
|       | 设定范围   | 10~100 | 数据大小 | 16bit | 控制模式 | PST   |

**参数功能:** 本参数仅在 P4-00=1、2, 即增益自动调整模式 1 和 2 时有效。用于决定速度频宽与位置频宽的关系。

本参数基于自动控制理论, 即速度频宽应至少为位置频宽的 4 倍。一般请勿调整, 尤其不能调小。

|       |        |         |      |       |      |       |
|-------|--------|---------|------|-------|------|-------|
| P4-15 | 增益切换条件 |         | 初值   | 00H   | 通讯地址 | 040FH |
|       |        |         | 单位   | -     | 生效时间 | 立即生效  |
|       | 设定范围   | 00H~18H | 数据大小 | 16bit | 控制模式 | PST   |

**参数功能:** 在 P4-00=0, 即增益调整模式为手动模式时, 选择增益切换的条件。

当 P4-00≠0, 即增益自动调整模式时, 本功能无效。

数字末尾 H 表示本参数为 16 进制数, 通讯时请注意。

**P4-15 =0\*H:** 只切换位置环增益和速度环增益;

**P4-15 =00H:** 关闭增益切换功能;

**P4-15 =01H:** 定义为增益切换 (15: GAIN\_SEL) 的 DI 端子 OFF→ON 时;

**P4-15 =02H:** 位置控制模式下, 位置偏差量大于参数 P4-18 的设定值时 (有 100ppr 的指令单位滞后);

**P4-15 =03H:** 位置控制模式下, 转速指令大于参数 P4-18 的设定值时 (有 10rpm 的滞后);

**P4-15 =04H:** 伺服电机旋转速度大于参 P4-18 的设定值时 (有 10rpm 的滞后);

**P4-15 =05H:** 定义为增益切换 (15: GAIN\_SEL) 的 DI 端子 ON→OFF 时;

**P4-15 =06H:** 位置控制模式下, 位置偏差量小于参数 P4-18 的设定值时 (有 100ppr 的指令单位滞后);

**P4-15 =07H:** 位置控制模式下, 转速指令小于参数 P4-18 的设定值时 (有 10rpm 的滞后);

**P4-15 =08H:** 伺服电机旋转速度小于参数 P4-18 的设定值时 (有 10rpm 的滞后);

**P4-15 =1\*H:** 只切换速度环积分, PI--->P, 即取消速度环积分作用

**P4-15 =10H:** 关闭积分切换功能, 速度环积分始终有效;

**P4-15 =11H:** 定义为增益切换 (15: GAIN\_SEL) 的 DI 端子 OFF→ON 时;

**P4-15 =12H:** 位置控制模式下, 位置偏差量大于参数 P4-18 的设定值时 (有 100ppr 的指令单位滞后);

**P4-15 =13H:** 位置控制模式下, 转速指令大于参数 P4-18 的设定值时 (有 10rpm 的滞后);

**P4-15 =14H:** 伺服电机旋转速度大于参数 P4-18 的设定值时 (有 10rpm 的滞后);

**P4-15 =15H:** 定义为增益切换 (15: GAIN\_SEL) 的 DI 端子 ON→OFF 时。

**P4-15 =16H:** 位置控制模式下, 位置偏差量小于参数 P4-18 的设定值时 (有 100ppr 的指令单位滞后);

**P4-15 =17H:** 位置控制模式下, 转速指令小于参数 P4-18 的设定值时 (有 10rpm 的滞后)

**P4-15 =18H:** 伺服电机旋转速度小于参数 P4-18 的设定值时 (有 10rpm 的滞后)。

### 注意

1. 请参看 6.9.4 节的说明
2. 由于有滞后, 因此条件满足和不满足的实际值为: 条件满足: P4\_18+滞后值; 条件不满足: P4\_18-滞后值

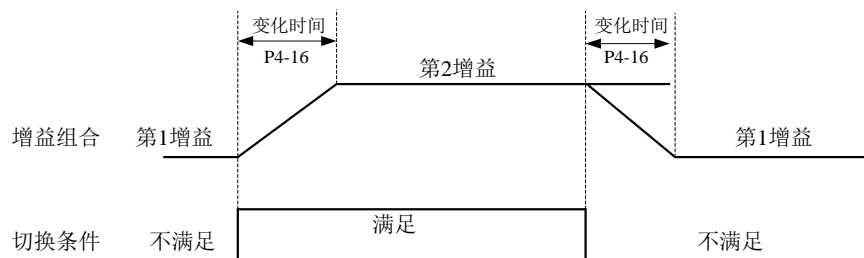
|       |          |        |      |       |      |       |
|-------|----------|--------|------|-------|------|-------|
| P4-16 | 增益切换变化时间 |        | 初值   | 5     | 通讯地址 | 0410H |
|       |          |        | 单位   | ms    | 生效时间 | 立即生效  |
|       | 设定范围     | 0~3000 | 数据大小 | 16bit | 控制模式 | PS    |

**参数功能:** 当满足增益切换条件时, 增益在此时间内线性平滑变化至目标增益值 (0: 关闭此功能)。请参考图 7-15。

|       |        |         |      |                |      |       |
|-------|--------|---------|------|----------------|------|-------|
| P4-18 | 增益切换阈值 |         | 初值   | 100            | 通讯地址 | 0412H |
|       |        |         | 单位   | Pulse/Kpps/rpm | 生效时间 | 立即生效  |
|       | 设定范围   | 0~32767 | 数据大小 | 16bit          | 控制模式 | PS    |

**参数功能:** 设定增益切换的阈值, 单位根据 P4-15 的设定

- 在电机停止时, 切换到较低增益从而抑制振动和尖锐噪声
- 在电机停止时, 切换到较高增益以加大伺服刚性
- 在电机运行时, 切换到较高增益以获得更好的指令跟随性能、较小的定位时间
- 根据负载设备运行情况切换不同增益达到最佳控制



切换条件满足时, 增益向第 2 增益切换。在第 2 增益运行时如果切换条件不满足, 则增益向第 1 增益切换。

切换时, 当前增益组合按照参数 P4-16 的设定时间, 线性平滑渐变到目标增益组合, 组合内的各个参数同时变化, 避免参数突然变化引起机械冲击。一旦开始切换, 则即使切换条件发生变化, 也会完成切换并在完成后重新判断切换条件。



|       |               |        |      |       |      |       |
|-------|---------------|--------|------|-------|------|-------|
| P4-19 | 第 2 位置环增益变化系数 |        | 初值   | 50    | 通讯地址 | 0413H |
|       |               |        | 单位   | %     | 生效时间 | 立即生效  |
|       | 设定范围          | 10~500 | 数据大小 | 16bit | 控制模式 | P     |

参数功能：在满足增益切换条件时，目标位置调节器比例增益的变动率。

$$\text{目标位置调节器比例增益 } APR_{P1} = APR_P \times (P4-19) \times 100\%$$

|       |               |        |      |       |      |       |
|-------|---------------|--------|------|-------|------|-------|
| P4-20 | 第 2 速度环增益变化系数 |        | 初值   | 50    | 通讯地址 | 0414H |
|       |               |        | 单位   | %     | 生效时间 | 立即生效  |
|       | 设定范围          | 10~500 | 数据大小 | 16bit | 控制模式 | P S   |

参数功能：在满足增益切换条件时，目标速度调节器比例增益的变动率。

$$\text{目标速度调节器比例增益 } ASR_{P1} = ASR_P \times (P4-20) \times 100\%$$

|       |          |                 |      |         |      |       |
|-------|----------|-----------------|------|---------|------|-------|
| P4-22 | 抑制性能扩展 1 |                 | 初值   | 000000B | 通讯地址 | 0416H |
|       |          |                 | 单位   | -       | 生效时间 | 立即生效  |
|       | 设定范围     | 000000B~111111B | 数据大小 | 16bit   | 控制模式 | P S   |

参数功能：高级抑制功能的开关。

00000  
 ↓ ↓ ↓ ↓ ↓  
 bit4 bit3 bit2 bit1 bit0

bitX=0: 功能关闭  
 bitX=1: 功能开启

bit0: 加速度反馈功能

加速度反馈功能是用软件对电机速度反馈信号微分得到加速度，再将该值乘以加速度反馈增益以补偿转矩指令的功能。用它来抑制速度环的震荡。

本功能在电机与机械系统弹性连接、负载惯量远大于电机惯量等系统不稳定的情况下，发生 50~150Hz 的振动时，可以使用伺服系统稳定。

使用自动增益模式（即 P4-00≠0 时）、转矩控制模式时，本功能无效。

bit1、2、3: 保留

bit4: 速度观测器功能

速度观测器是通过软件估算控制对象状态的变化，当机械系统以高于 100Hz 的频率进行共振时，用以去除高频振动分量，使速度环稳定的功能。

使用自动增益模式（即 P4-00≠0 时）、转矩控制模式时，本功能无效。

bit5: 低噪音模式

开启该功能，电流环增益会适当减小，可以改善噪音

|       |             |      |      |       |      |       |
|-------|-------------|------|------|-------|------|-------|
| P4-23 | 速度观测器截止频率等级 |      | 初值   | 13    | 通讯地址 | 0417H |
|       |             |      | 单位   | -     | 生效时间 | 立即生效  |
|       | 设定范围        | 0~13 | 数据大小 | 16bit | 控制模式 | P S   |

参数功能：设定内置速度观测器的截止频率等级。

设定值越大，速度观测器的截止频率越高，抑制振动的范围越宽，但抑制强度会降低。

|       |        |           |      |       |      |       |
|-------|--------|-----------|------|-------|------|-------|
| P4-24 | 转矩前馈增益 |           | 初值   | 0.0   | 通讯地址 | 0418H |
|       |        |           | 单位   | %     | 生效时间 | 立即生效  |
|       | 设定范围   | 0.0~200.0 | 数据大小 | 16bit | 控制模式 | P S   |

参数功能：设定加速度前馈增益的值。

对速度指令进行微分得到加速度转矩，将其乘以本参数后叠加至速度调节器输出的转矩指令，可以加快电机的响应。基准为电机额定转矩。

使用自动增益模式（即 P4-00≠0 时）、转矩控制模式时，本功能无效。

|       |            |       |      |       |      |       |
|-------|------------|-------|------|-------|------|-------|
| P4-25 | 转矩前馈滤波时间常数 |       | 初值   | 5     | 通讯地址 | 0419H |
|       |            |       | 单位   | ms    | 生效时间 | 立即生效  |
|       | 设定范围       | 0~100 | 数据大小 | 16bit | 控制模式 | P S   |

参数功能：对加速度转矩进行一阶低通滤波的时间常数

对速度指令进行微分得到的加速度转矩，含有大量高次谐波，将其叠加到转矩指令时，可能会造成电机转矩的高频振动。通过对加速度转矩进行低通滤波后再叠加至转矩指令，可以消除高频谐波，减少振动。

|       |           |          |      |       |      |       |
|-------|-----------|----------|------|-------|------|-------|
| P4-26 | 速度环微分输出限幅 |          | 初值   | 0.0   | 通讯地址 | 041AH |
|       |           |          | 单位   | %     | 生效时间 | 立即生效  |
|       | 设定范围      | 0.0~10.0 | 数据大小 | 16bit | 控制模式 | P S   |

参数功能：开启 P4-04 速度环微分时，对速度环微分作用的输出值进行限幅。

|       |          |              |      |       |      |       |
|-------|----------|--------------|------|-------|------|-------|
| P4-28 | 外部扰动抵抗增益 |              | 初值   | 0.0   | 通讯地址 | 041CH |
|       |          |              | 单位   | %     | 生效时间 | 立即生效  |
|       | 设定范围     | -100.0~100.0 | 数据大小 | 16bit | 控制模式 | PS    |

参数功能：扰动观测后的外部扰动补偿量。用于减少负载扰动时的速度变化。其含义为：

$$\text{补偿后的转矩} = \text{补偿前转矩} + \text{观测到的扰动量} * \text{P4-28}$$

观测到扰动消失后，补偿的转矩将立即撤销。通过扰动观测器观测得到的扰动转矩补偿给转矩指令的百分比使用自动增益模式（即 P4-00≠0 时）、转矩控制模式时，本功能无效。

|       |            |             |      |       |      |       |
|-------|------------|-------------|------|-------|------|-------|
| P4-29 | 转矩指令低通平滑常数 |             | 初值   | 1.26  | 通讯地址 | 041DH |
|       |            |             | 单位   | ms    | 生效时间 | 立即生效  |
|       | 设定范围       | 0.00~100.00 | 数据大小 | 16bit | 控制模式 | PST   |

参数功能：设定对速度调节器输出的转矩指令进行一阶低通滤波的时间常数。

速度调节器输出的转矩指令，可能因速度反馈波动等因素造成其中含有高次谐波成分，进而导致电机的振动。对其进行低通滤波可以消除高次谐波，但是会引起相位延迟并导致电机响应变慢。

|       |             |         |      |       |      |       |
|-------|-------------|---------|------|-------|------|-------|
| P4-30 | 摩擦力补偿平滑时间常数 |         | 初值   | 50    | 通讯地址 | 041EH |
|       |             |         | 单位   | ms    | 生效时间 | 立即生效  |
|       | 设定范围        | 10~1000 | 数据大小 | 16bit | 控制模式 | PS    |

参数功能：对摩擦补偿值进行一阶滤波，避免补偿值突变导致机械振动。

摩擦补偿值包括 P4-31、P4-32、P4-33、P4-34 三个参数设定的值。

|       |          |        |      |              |      |       |
|-------|----------|--------|------|--------------|------|-------|
| P4-31 | 粘滞摩擦补偿增益 |        | 初值   | 0            | 通讯地址 | 041FH |
|       |          |        | 单位   | 0.1%/1000rpm | 生效时间 | 立即生效  |
|       | 设定范围     | 0~1000 | 数据大小 | 16bit        | 控制模式 | PS    |

参数功能：设定粘滞摩擦负载的转矩补偿值。

转速越大，粘滞摩擦越大，提前叠加粘滞摩擦负载可以调高响应。

设定值的含义为电机转速每增加 1000rpm，所需增加的转矩指令值。

请参考 P4-34

|       |         |              |      |       |      |       |
|-------|---------|--------------|------|-------|------|-------|
| P4-32 | 转矩指令加算值 |              | 初值   | 0.0   | 通讯地址 | 0420H |
|       |         |              | 单位   | %     | 生效时间 | 立即生效  |
|       | 设定范围    | -100.0~100.0 | 数据大小 | 16bit | 控制模式 | PS    |

参数功能：对于垂直轴场合，始终有重力，可以将此值转换为给定转矩加算至转矩指令给定。

请参考 P4-34

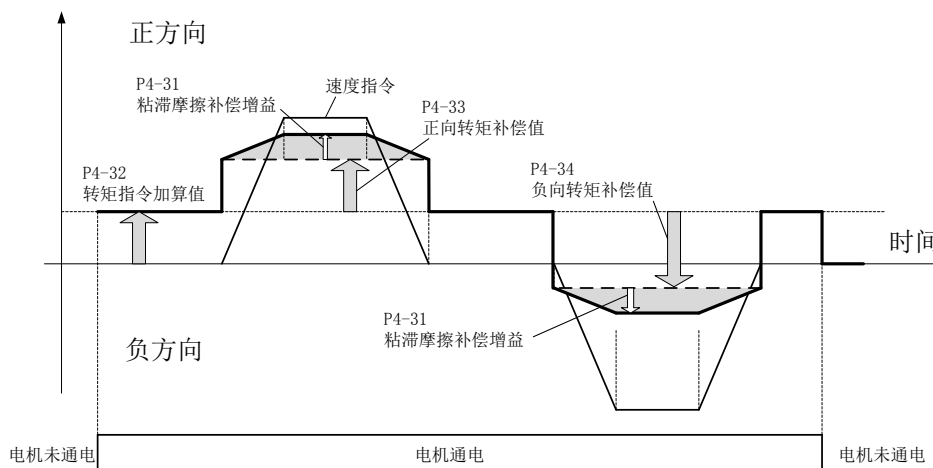
|       |         |              |      |       |      |       |
|-------|---------|--------------|------|-------|------|-------|
| P4-33 | 正向转矩补偿值 |              | 初值   | 0.0   | 通讯地址 | 0421H |
|       |         |              | 单位   | %     | 生效时间 | 立即生效  |
|       | 设定范围    | -100.0~100.0 | 数据大小 | 16bit | 控制模式 | PS    |

参数功能：电机正向旋转时的滑动摩擦力补偿值

请参考 P4-34

|       |         |              |      |       |      |       |
|-------|---------|--------------|------|-------|------|-------|
| P4-34 | 反向转矩补偿值 |              | 初值   | 0.0   | 通讯地址 | 0422H |
|       |         |              | 单位   | %     | 生效时间 | 立即生效  |
|       | 设定范围    | -100.0~100.0 | 数据大小 | 16bit | 控制模式 | PS    |

参数功能：电机反向旋转时的滑动摩擦力补偿值



|       |             |           |      |       |      |       |
|-------|-------------|-----------|------|-------|------|-------|
| P4-35 | 静摩擦转矩补偿值    |           | 初值   | 0.0   | 通讯地址 | 0423H |
|       |             |           | 单位   | %     | 生效时间 | 立即生效  |
|       | 设定范围        | 0.0~100.0 | 数据大小 | 16bit | 控制模式 | S T   |
| P4-36 | 静摩擦转矩补偿截止转速 |           | 初值   | 0.0   | 通讯地址 | 0424H |
|       |             |           | 单位   | rpm   | 生效时间 | 立即生效  |
|       | 设定范围        | 0~200     | 数据大小 | 16bit | 控制模式 | S T   |

**参数功能:** 设置静摩擦补偿的力矩及截止速度

机械设备在从静止状态开始启动时, 由于润滑系统尚未完好建立, 通常会存在一个比较大的静摩擦力。

电机从零速开始运行时, 立即叠加一个与运行方向相同的静摩擦补偿转矩, 用于克服启动过程中机械传动系的静摩擦力。该补偿转矩以额定转矩为基准, 方向为电机旋转方向。

当检测到电机转速达到 P4-36 设定值时, 会在该值加 40rpm 的范围内, 线性撤销叠加的静摩擦补偿转矩。

## 8.10 P5-xx 振动抑制参数

|       |            |     |      |       |      |        |
|-------|------------|-----|------|-------|------|--------|
| P5-00 | 自适应滤波器模式设定 |     | 初值   | 0     | 通讯地址 | 0500H  |
|       |            |     | 单位   | -     | 生效时间 | 重新上电生效 |
|       | 设定范围       | 0~2 | 数据大小 | 16bit | 控制模式 | P S T  |

**参数功能:** 选择自适应滤波器的模式。

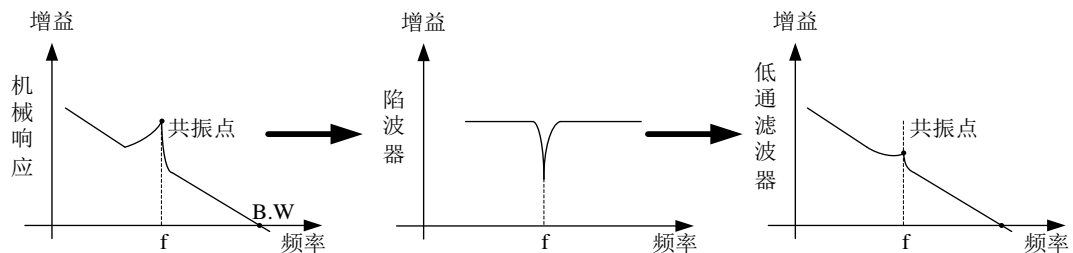
**P5-00=0:** 手动设定 4 个陷波器

**P5-00=1:** 陷波器 3 和陷波器 4 在线自动调整深度, 宽度手动设定

**P5-00=2:** 清除陷波器 3 和陷波器 4

如果机械系统在运行中发生共振现象, 可能是伺服系统刚度过大、响应过快造成, 降低增益或许可以改善, 但会造成系统响应速度的降低。为在不改变增益的情况下抑制机械共振, EA180 伺服驱动器提供对指令脉冲进行低通滤波 (P1-15 设置) 和陷波器两种解决方法。

振动抑制的原理是采用陷波器抑制机械响应的共振峰, 示意图如下:



|       |               |          |      |       |      |       |
|-------|---------------|----------|------|-------|------|-------|
| P5-01 | 自动振动抑制检测准位灵敏度 |          | 初值   | 100   | 通讯地址 | 0501H |
|       |               |          | 单位   | -     | 生效时间 | 立即生效  |
|       | 设定范围          | 10~30000 | 数据大小 | 16bit | 控制模式 | P S T |

**参数功能:** 设定速度误差的幅值。当共振发生时, 速度会产生振荡, 在共振点附件, 振荡的频率接近正态分布, 若振荡的宽度大于此参数设定值, 可以认为是一个共振点。

|       |          |         |      |       |      |        |
|-------|----------|---------|------|-------|------|--------|
| P5-02 | 第 1 陷波频率 |         | 初值   | 5000  | 通讯地址 | 0502H  |
|       |          |         | 单位   | Hz    | 生效时间 | 重新上电生效 |
|       | 设定范围     | 50~5000 | 数据大小 | 16bit | 控制模式 | P S T  |

**参数功能:** 设定第 1 陷波器的中心频率, 设定为 5000 则此陷波滤波器无效。

|       |          |      |      |       |      |        |
|-------|----------|------|------|-------|------|--------|
| P5-03 | 第 1 陷波宽度 |      | 初值   | 2     | 通讯地址 | 0503H  |
|       |          |      | 单位   | -     | 生效时间 | 重新上电生效 |
|       | 设定范围     | 0~20 | 数据大小 | 16bit | 控制模式 | P S T  |

**参数功能:** 第 1 陷波器幅宽, 值越大中心频率附近被抑制的越大。

|       |          |      |      |       |      |        |
|-------|----------|------|------|-------|------|--------|
| P5-04 | 第 1 陷波深度 |      | 初值   | 0     | 通讯地址 | 0504H  |
|       |          |      | 单位   | dB    | 生效时间 | 重新上电生效 |
|       | 设定范围     | 0~99 | 数据大小 | 16bit | 控制模式 | P S T  |

**参数功能:** 第 1 陷波器陷波深度, 值越小表示该点被抑制的越大

|       |          |         |      |       |      |        |
|-------|----------|---------|------|-------|------|--------|
| P5-05 | 第 2 陷波频率 |         | 初值   | 5000  | 通讯地址 | 0505H  |
|       |          |         | 单位   | Hz    | 生效时间 | 重新上电生效 |
|       | 设定范围     | 50~5000 | 数据大小 | 16bit | 控制模式 | P S T  |

|       |          |      |      |       |      |        |
|-------|----------|------|------|-------|------|--------|
| P5-06 | 第 2 陷波宽度 |      | 初值   | 2     | 通讯地址 | 0506H  |
|       |          |      | 单位   | -     | 生效时间 | 重新上电生效 |
|       | 设定范围     | 0~20 | 数据大小 | 16bit | 控制模式 | P S T  |
| P5-07 | 第 2 陷波深度 |      | 初值   | 0     | 通讯地址 | 0507H  |
|       |          |      | 单位   | dB    | 生效时间 | 重新上电生效 |
|       | 设定范围     | 0~99 | 数据大小 | 16bit | 控制模式 | P S T  |

参数功能：设定第 2 陷波器

|       |          |         |      |       |      |        |
|-------|----------|---------|------|-------|------|--------|
| P5-08 | 第 3 陷波频率 |         | 初值   | 5000  | 通讯地址 | 0508H  |
|       |          |         | 单位   | Hz    | 生效时间 | 重新上电生效 |
|       | 设定范围     | 50~5000 | 数据大小 | 16bit | 控制模式 | P S T  |
| P5-09 | 第 3 陷波宽度 |         | 初值   | 2     | 通讯地址 | 0509H  |
|       |          |         | 单位   | -     | 生效时间 | 重新上电生效 |
|       | 设定范围     | 0~20    | 数据大小 | 16bit | 控制模式 | P S T  |
| P5-10 | 第 3 陷波深度 |         | 初值   | 0     | 通讯地址 | 050AH  |
|       |          |         | 单位   | dB    | 生效时间 | 重新上电生效 |
|       | 设定范围     | 0~99    | 数据大小 | 16bit | 控制模式 | P S T  |

参数功能：设定第 3 陷波器

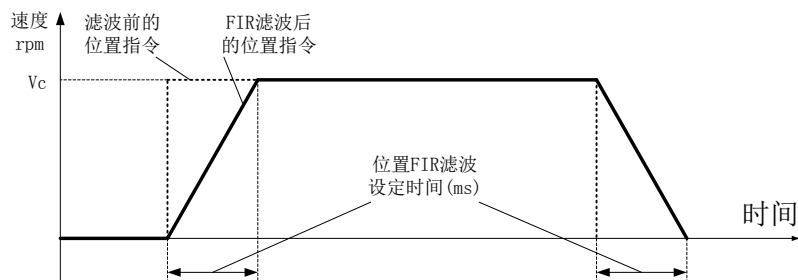
|       |          |         |      |       |      |        |
|-------|----------|---------|------|-------|------|--------|
| P5-11 | 第 4 陷波频率 |         | 初值   | 5000  | 通讯地址 | 050BH  |
|       |          |         | 单位   | Hz    | 生效时间 | 重新上电生效 |
|       | 设定范围     | 50~5000 | 数据大小 | 16bit | 控制模式 | P S T  |
| P5-12 | 第 4 陷波宽度 |         | 初值   | 2     | 通讯地址 | 050CH  |
|       |          |         | 单位   | -     | 生效时间 | 重新上电生效 |
|       | 设定范围     | 0~20    | 数据大小 | 16bit | 控制模式 | P S T  |
| P5-13 | 第 4 陷波深度 |         | 初值   | 0     | 通讯地址 | 050DH  |
|       |          |         | 单位   | dB    | 生效时间 | 重新上电生效 |
|       | 设定范围     | 0~99    | 数据大小 | 16bit | 控制模式 | P S T  |

参数功能：设定第 4 陷波器

|       |            |           |      |       |      |       |
|-------|------------|-----------|------|-------|------|-------|
| P5-23 | 位置 FIR 滤波器 |           | 初值   | 0.0   | 通讯地址 | 0517H |
|       |            |           | 单位   | ms    | 生效时间 | 立即生效  |
|       | 设定范围       | 0.0~128.0 | 数据大小 | 16bit | 控制模式 | P S T |

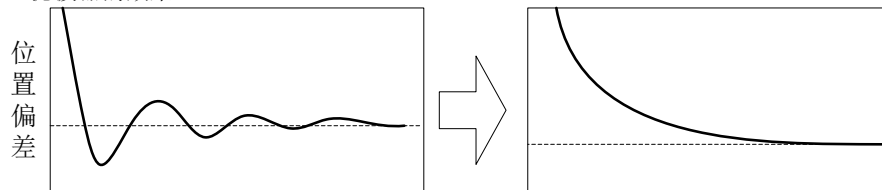
参数功能：设定位置 FIR 滤波器的时间常数。

对应目标速度为  $V_c$  的方波位置指令，位置 FIR 滤波器的设定值可以理解为到达  $V_c$  的时间。



装置在整个运动过程中，特别时在减速停止的瞬间发生振动时，可以使用位置 FIR 滤波器抑制振动。

下图展示使用 FIR 滤波器的效果



使用方法：

测定振动波形，计算振动周期并转为 ms 单位输入 P5-23。

### 8.11 P6-xx 输入输出参数

|       |         |      |      |       |      |       |
|-------|---------|------|------|-------|------|-------|
| P6-00 | DI 滤波时间 |      | 初值   | 2     | 通讯地址 | 0600H |
|       |         |      | 单位   | ms    | 生效时间 | 立即生效  |
|       | 设定范围    | 0~20 | 数据大小 | 16bit | 控制模式 | PST   |

**参数功能:** 设定 DI 端子的滤波时间。

在外部有较强干扰时, 为防止外部干扰, 可以为 DI 端子设定滤波时间。其含义为 DI 端子的信号必须维持 P6-00 设定的时间以上才会被驱动器确认为 DI 端子的状态发生改变 (OFF→ON 或 ON→OFF)。

例如 P6-00 设为 2, 则 DI 端子的信号必须持续 2ms 才会被驱动器确认为状态改变。对于沿触发的, 意味着如果使用脉冲信号, 则脉冲信号的宽度必须至少大于 2ms (在理想的方波的情况下, 实际需要更宽)。请参见 P6-01 附图

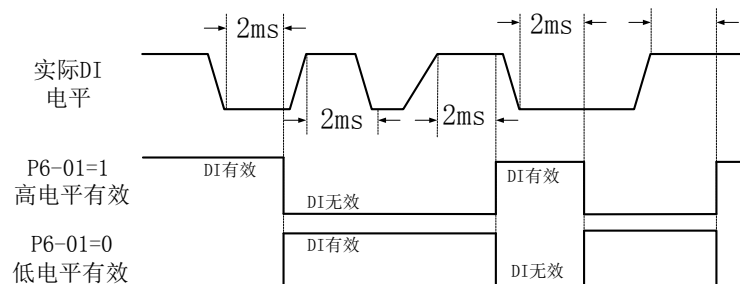
|       |         |                      |      |           |      |       |
|-------|---------|----------------------|------|-----------|------|-------|
| P6-01 | DI 电平逻辑 |                      | 初值   | 00000000B | 通讯地址 | 0601H |
|       |         |                      | 单位   | -         | 生效时间 | 立即生效  |
|       | 设定范围    | 00000000B~11111111B* | 数据大小 | 16bit     | 控制模式 | PST   |

**参数功能:** 设定各个 DI 端子的电平逻辑, 停机设定, 重新上电有效。

0 0 0 0 0 0 0 0

DI8 DI7 DI6 DI5 DI4 DI3 DI2 DI1

8 路 DI 可分别设置, 针对某一位, bitX=0, 则外部输入低电平有效; 若 bitX=1, 则外部输入高电平有效。



\*: 数字末尾 B 表示本参数为二进制数, 通讯改写时请注意。

**注意** 如希望以 RS485 通讯的方式来使能相应端子, 请操作 P6-10 参数。(使用本参数可能导致驱动器存储器损坏)

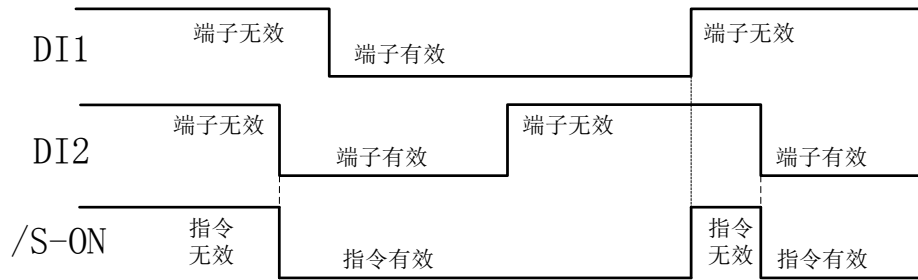
**重要:** 伺服使能输入 (S-ON)、禁止正向驱动 (P-OT)、禁止反向驱动 (N-OT) 的信号, 若变更出厂设定的电平逻辑, 在发生信号线断线等异常时电机电源将无法 OFF, 超程防止功能将不会动作。不得不采取这种设定时, 请务必进行动作确认, 确保无安全问题。

|       |          |      |      |       |      |        |
|-------|----------|------|------|-------|------|--------|
| P6-02 | DI1 功能选择 |      | 初值   | 1*    | 通讯地址 | 0602H  |
|       |          |      | 单位   | -     | 生效时间 | 重新上电生效 |
|       | 设定范围     | 0~99 | 数据大小 | 16bit | 控制模式 | PST    |
| P6-03 | DI2 功能选择 |      | 初值   | 2*    | 通讯地址 | 0603H  |
|       |          |      | 单位   | -     | 生效时间 | 重新上电生效 |
|       | 设定范围     | 0~99 | 数据大小 | 16bit | 控制模式 | PST    |
| P6-04 | DI3 功能选择 |      | 初值   | 13*   | 通讯地址 | 0604H  |
|       |          |      | 单位   | -     | 生效时间 | 重新上电生效 |
|       | 设定范围     | 0~99 | 数据大小 | 16bit | 控制模式 | PST    |
| P6-05 | DI4 功能选择 |      | 初值   | 14*   | 通讯地址 | 0605H  |
|       |          |      | 单位   | -     | 生效时间 | 重新上电生效 |
|       | 设定范围     | 0~99 | 数据大小 | 16bit | 控制模式 | PST    |
| P6-06 | DI5 功能选择 |      | 初值   | 3*    | 通讯地址 | 0606H  |
|       |          |      | 单位   | -     | 生效时间 | 重新上电生效 |
|       | 设定范围     | 0~99 | 数据大小 | 16bit | 控制模式 | PST    |
| P6-07 | DI6 功能选择 |      | 初值   | 12*   | 通讯地址 | 0607H  |
|       |          |      | 单位   | -     | 生效时间 | 重新上电生效 |
|       | 设定范围     | 0~99 | 数据大小 | 16bit | 控制模式 | PST    |
| P6-08 | DI7 功能选择 |      | 初值   | 20*   | 通讯地址 | 0608H  |
|       |          |      | 单位   | -     | 生效时间 | 重新上电生效 |
|       | 设定范围     | 0~99 | 数据大小 | 16bit | 控制模式 | PST    |
| P6-09 | DI8 功能选择 |      | 初值   | 21*   | 通讯地址 | 0609H  |
|       |          |      | 单位   | -     | 生效时间 | 重新上电生效 |
|       | 设定范围     | 0~99 | 数据大小 | 16bit | 控制模式 | PST    |

**参数功能:** 设定 DI1~DI8 端子的功能, 见表 8-1。

8 路 DI 所对应功能设定, 可设范围为 0~99, 但目前部分为保留项。

- 不同 DI 可设置同一功能号, 对应逻辑关系为或, 即 DI1 或 DI2 有效时, 相应功能事件即会发生。如 P6-02=1, P6-03=1, 则 DI1 和 DI2 之一有效时, 伺服 ON; 两个都无效时, 伺服 OFF。



\*: 当伺服驱动器初次被设定为不同工作模式, 即 P0-00 参数设定值改变时, DI 端子功能选择参数的初值将会改变。

下表为 P0-00 设定不同时的默认端子功能:

| 功能参数        | P0-00=0<br>(速度控制模式) | P0-00=1<br>(位置控制模式) | P0-00=2<br>(转矩控制模式) |
|-------------|---------------------|---------------------|---------------------|
| P6-02 (DI1) | 1                   | 1                   | 1                   |
| P6-03 (DI2) | 2                   | 2                   | 2                   |
| P6-04 (DI3) | 13                  | 13                  | 13                  |
| P6-05 (DI4) | 14                  | 14                  | 14                  |
| P6-06 (DI5) | 5                   | 3                   | 0                   |
| P6-07 (DI6) | 6                   | 12                  | 19                  |
| P6-08 (DI7) | 7                   | 20                  | 0                   |
| P6-09 (DI8) | 8                   | 21                  | 0                   |

**注意** 当伺服驱动器设定为混合工作模式, 即 P0-00 参数为 3、5、6、7、8 时, 即使是初次设定, DI 端子的设定功能也不会被改变。

表 8-1 数字输入 (DI) 功能定义表

| 设定值 | 名称      | 功能名 | 端子无效   | 触发方式 | 电平触发   | 运行模式 | P   | S | T |
|-----|---------|-----|--|------|--------|------|-----|---|---|
| 0   | Disable | 说明  | 端子无效, 设定为本功能的端子状态变化对驱动器无作用。                        |      |        |      |     |   |   |
| 1   | S_ON    | 功能名 | 伺服使能   | 触发方式 | 电平触发   | 运行模式 | P   | S | T |
|     |         | 说明  | ON: 伺服进入使能状态, 伺服电机通电<br>OFF: 伺服退出使能状态, 伺服电机断电      |      |        |      |     |   |   |
| 2   | ALM-RST | 功能名 | 警告和警报复位  | 触发方式 | 沿触发    | 运行模式 | P   | S | T |
|     |         | 说明  | OFF→ON: 复位可复位的警告和警报。<br>ON→OFF: 无动作                |      |        |      |     |   |   |
| 3   | P-CLR   | 功能名 | 位置偏差计数器清除  | 触发方式 | 沿/电平触发 | 运行模式 | P   |   |   |
|     |         | 说明  | 触发方式见功能参数 P1-16 定义                                 |      |        |      |     |   |   |
| 4   | DIR_SEL | 功能名 | 速度指令方向选择   | 触发方式 | 电平触发   | 运行模式 | S   |   |   |
|     |         | 说明  | ON: 速度指令反向<br>OFF: 设定速度指令方向                        |      |        |      |     |   |   |
| 5   | CMD0    | 功能名 | 内部指令 bit0  | 触发方式 | 电平触发   | 运行模式 | P S |   |   |
|     |         | 说明  | 多段位置控制模式时, 该信号为位置多段切换功能<br>多段速度控制模式时, 该信号为速度多段切换功能 |      |        |      |     |   |   |
| 6   | CMD1    | 功能名 | 内部指令 bit1  | 触发方式 | 电平触发   | 运行模式 | P S |   |   |
|     |         | 说明  | 多段位置控制模式时, 该信号为位置多段切换功能<br>多段速度控制模式时, 该信号为速度多段切换功能 |      |        |      |     |   |   |
| 7   | CMD2    | 功能名 | 内部指令 bit2  | 触发方式 | 电平触发   | 运行模式 | P S |   |   |
|     |         | 说明  | 多段位置控制模式时, 该信号为位置多段切换功能<br>多段速度控制模式时, 该信号为速度多段切换功能 |      |        |      |     |   |   |
| 8   | CMD3    | 功能名 | 内部指令 bit3  | 触发方式 | 电平触发   | 运行模式 | P S |   |   |
|     |         | 说明  | 多段位置控制模式时, 该信号为位置多段切换功能<br>多段速度控制模式时, 该信号为速度多段切换功能 |      |        |      |     |   |   |

| 9   | CTRG        | 功能名       | 内部指令触发  | 触发方式      | 沿触发   | 运行模式 | P     |  |       |       |         |   |   |           |   |   |           |   |   |           |   |   |           |
|-----|-------------|-----------|---|-----------|-------|------|-------|--|-------|-------|---------|---|---|-----------|---|---|-----------|---|---|-----------|---|---|-----------|
|     |             | 说明        | 多段位置控制模式时，触发位置指令执行。详见功能参数 P9 组的说明   |           |       |      |       |  |       |       |         |   |   |           |   |   |           |   |   |           |   |   |           |
| 10  | MSEL        | 功能名       | 控制模式切换  | 触发方式      | 电平触发  | 运行模式 | P S T |  |       |       |         |   |   |           |   |   |           |   |   |           |   |   |           |
|     |             | 说明        | 位置、速度、转矩模式的切换。详见功能参数 P0-00 的说明  |           |       |      |       |  |       |       |         |   |   |           |   |   |           |   |   |           |   |   |           |
| 11  | ZCLAMP      | 功能名       | 速度指令零位固定使能  | 触发方式      | 电平触发  | 运行模式 | S     |  |       |       |         |   |   |           |   |   |           |   |   |           |   |   |           |
|     |             | 说明        | ON: 速度指令零位固定功能使能<br>OFF: 取消零位固定功能   |           |       |      |       |  |       |       |         |   |   |           |   |   |           |   |   |           |   |   |           |
| 12  | INHIBT      | 功能名       | 脉冲禁止  | 触发方式      | 电平触发  | 运行模式 | P     |  |       |       |         |   |   |           |   |   |           |   |   |           |   |   |           |
|     |             | 说明        | ON: 禁止指令脉冲输入<br>OFF: 允许脉冲输入   |           |       |      |       |  |       |       |         |   |   |           |   |   |           |   |   |           |   |   |           |
| 13  | P_OT        | 功能名       | 禁止正向驱动  | 触发方式      | 电平触发  | 运行模式 | P S T |  |       |       |         |   |   |           |   |   |           |   |   |           |   |   |           |
|     |             | 说明        | ON: 禁止正向驱动<br>OFF: 允许正向驱动   |           |       |      |       |  |       |       |         |   |   |           |   |   |           |   |   |           |   |   |           |
| 14  | N_OT        | 功能名       | 禁止反向驱动  | 触发方式      | 电平触发  | 运行模式 | P S T |  |       |       |         |   |   |           |   |   |           |   |   |           |   |   |           |
|     |             | 说明        | ON: 禁止反向驱动<br>OFF: 允许反向驱动   |           |       |      |       |  |       |       |         |   |   |           |   |   |           |   |   |           |   |   |           |
| 15  | GAIN_SEL    | 功能名       | 增益切换  | 触发方式      | 电平触发  | 运行模式 | P S T |  |       |       |         |   |   |           |   |   |           |   |   |           |   |   |           |
|     |             | 说明        | ON: 使用第二增益<br>OFF: 使用第一增益   |           |       |      |       |  |       |       |         |   |   |           |   |   |           |   |   |           |   |   |           |
| 16  | J_SEL       | 功能名       | 惯量切换  | 触发方式      | 电平触发  | 运行模式 | P S T |  |       |       |         |   |   |           |   |   |           |   |   |           |   |   |           |
|     |             | 说明        | ON: 使用第二惯量比 P4-11<br>OFF: 使用第一惯量比 P4-10   |           |       |      |       |  |       |       |         |   |   |           |   |   |           |   |   |           |   |   |           |
| 17  | JOG_P       | 功能名       | 正向点动  | 触发方式      | 电平触发  | 运行模式 | S     |  |       |       |         |   |   |           |   |   |           |   |   |           |   |   |           |
|     |             | 说明        | ON: 使能正向点动<br>OFF: 无功能  |           |       |      |       |  |       |       |         |   |   |           |   |   |           |   |   |           |   |   |           |
| 18  | JOG_N       | 功能名       | 反向点动  | 触发方式      | 电平触发  | 运行模式 | S     |  |       |       |         |   |   |           |   |   |           |   |   |           |   |   |           |
|     |             | 说明        | ON: 使能反向点动<br>OFF: 无功能  |           |       |      |       |  |       |       |         |   |   |           |   |   |           |   |   |           |   |   |           |
| 19  | TDIR_SEL    | 功能名       | 转矩指令方向选择  | 触发方式      | 电平触发  | 运行模式 | T     |  |       |       |         |   |   |           |   |   |           |   |   |           |   |   |           |
|     |             | 说明        | ON: 转矩指令反向<br>OFF: 转矩指令方向按当前参数设定和模拟量指令的方向   |           |       |      |       |  |       |       |         |   |   |           |   |   |           |   |   |           |   |   |           |
| 20  | GNUM0       | 功能名       | 电子齿轮比分子选择 0   | 触发方式      | 电平触发  | 运行模式 | PT    |  |       |       |         |   |   |           |   |   |           |   |   |           |   |   |           |
|     |             | 说明        | <table border="1" style="width: 100%; border-collapse: collapse; text-align: center;"> <thead> <tr> <th>GNUM1</th> <th>GNUM0</th> <th>电子齿轮比分子</th> </tr> </thead> <tbody> <tr> <td>0</td> <td>0</td> <td>P1-04 设定值</td> </tr> <tr> <td>0</td> <td>1</td> <td>P1-08 设定值</td> </tr> <tr> <td>1</td> <td>0</td> <td>P1-10 设定值</td> </tr> <tr> <td>1</td> <td>1</td> <td>P1-12 设定值</td> </tr> </tbody> </table> |           |       |      |       |  | GNUM1 | GNUM0 | 电子齿轮比分子 | 0 | 0 | P1-04 设定值 | 0 | 1 | P1-08 设定值 | 1 | 0 | P1-10 设定值 | 1 | 1 | P1-12 设定值 |
|     |             | GNUM1     | GNUM0   | 电子齿轮比分子   |       |      |       |  |       |       |         |   |   |           |   |   |           |   |   |           |   |   |           |
|     |             | 0         | 0   | P1-04 设定值 |       |      |       |  |       |       |         |   |   |           |   |   |           |   |   |           |   |   |           |
|     |             | 0         | 1   | P1-08 设定值 |       |      |       |  |       |       |         |   |   |           |   |   |           |   |   |           |   |   |           |
| 1   | 0           | P1-10 设定值 |   |           |       |      |       |  |       |       |         |   |   |           |   |   |           |   |   |           |   |   |           |
| 1   | 1           | P1-12 设定值 |   |           |       |      |       |  |       |       |         |   |   |           |   |   |           |   |   |           |   |   |           |
| 功能名 | 电子齿轮比分子选择 1 | 触发方式      | 电平触发  | 运行模式      | P     |      |       |  |       |       |         |   |   |           |   |   |           |   |   |           |   |   |           |
| 说明  | 见 GNUM0 的说明 |           |   |           |       |      |       |  |       |       |         |   |   |           |   |   |           |   |   |           |   |   |           |
| 功能名 | 外部检测器输入     | 触发方式      | 电平触发  | 运行模式      | P S T |      |       |  |       |       |         |   |   |           |   |   |           |   |   |           |   |   |           |
| 22  | ORGP        | 说明        | 上升沿: 外部检测器有效<br>下降沿: 外部检测器无效<br>用于原点开关, 当原点开关探测到原点挡块时, 产生上升沿, 离开时产生下降沿。   |           |       |      |       |  |       |       |         |   |   |           |   |   |           |   |   |           |   |   |           |
|     |             | 功能名       | 原点回归  | 触发方式      | 电平触发  | 运行模式 | P S T |  |       |       |         |   |   |           |   |   |           |   |   |           |   |   |           |
| 23  | SHOM        | 说明        | OFF→ON: 启动原点回归功能  |           |       |      |       |  |       |       |         |   |   |           |   |   |           |   |   |           |   |   |           |
|     |             | 功能名       | 第二转矩限制使能  | 触发方式      | 电平触发  | 运行模式 | P S T |  |       |       |         |   |   |           |   |   |           |   |   |           |   |   |           |
| 24  | TL2         | 说明        | ON-外部转矩限制使能<br>OFF-外部转矩限制禁止<br>见 P8-25、26、27、28、29 功能参数的说明  |           |       |      |       |  |       |       |         |   |   |           |   |   |           |   |   |           |   |   |           |
|     |             | 功能名       | 急停  | 触发方式      | 电平触发  | 运行模式 | P S T |  |       |       |         |   |   |           |   |   |           |   |   |           |   |   |           |
| 25  | EMGS        | 说明        | ON: 紧急停车。伺服按 P0-19 参数设定的时间减速停车, 停车后电机保持自由状态。<br>OFF: 无功能  |           |       |      |       |  |       |       |         |   |   |           |   |   |           |   |   |           |   |   |           |

|    |           |     |  |      |      |      |   |
|----|-----------|-----|--|------|------|------|---|
| 28 | CMD_SEL   | 功能名 | 速度指令源切换  | 触发方式 | 电平触发 | 运行模式 | S |
|    |           | 说明  | ON: 切换至速度指令源 2 (P2-10 设定)<br>OFF: 切换至速度指令源 1 (P2-00 设定)<br>需要将 P2-12 设定为 3, 本功能才有作用。   |      |      |      |   |
| 31 | PID_PAUSE | 功能名 | PID 暂停   | 触发方式 | 电平触发 | 运行模式 | S |
|    |           | 说明  | ON: 暂停 PID 调节<br>OFF: 恢复 PID 调节<br>选择过程 PID 功能时, 若端子 ON, PID 当前输出值将保持不变直至此端子 OFF。<br>端子 OFF 时, 以当前 PID 输出值为基准, 恢复 PID 调节作用。                                |      |      |      |   |
| 33 | PDIR_SEL  | 功能名 | 位置指令反向   | 触发方式 | 电平触发 | 运行模式 | P |
|    |           | 说明  | ON: 位置指令反向<br>OFF: 无功能   |      |      |      |   |
| 34 | GBK       | 功能名 | 位置探针   | 触发方式 | 电平触发 | 运行模式 | P |
|    |           | 说明  | 上升沿: 使能位置探针功能<br>下降沿: 无动作<br>见 P8-42 的说明   |      |      |      |   |
| 35 | PUL_UP    | 功能名 | 正方向脉冲偏移  | 触发方式 | 电平触发 | 运行模式 | P |
|    |           | 说明  | 上升沿: 执行一次正方向脉冲偏移<br>下降沿: 无动作<br>见功能参数 P1-30、31 的说明   |      |      |      |   |
| 36 | PUL_DN    | 功能名 | 反方向脉冲偏移  | 触发方式 | 电平触发 | 运行模式 | P |
|    |           | 说明  | 上升沿: 执行一次反方向脉冲偏移<br>下降沿: 无动作<br>见功能参数 P1-30、31 的说明   |      |      |      |   |
| 47 | FCL       | 功能名 | 外部编码器切换  | 触发方式 | 电平触发 | 运行模式 | P |
|    |           | 说明  | ON: 使用外部编码器, 全闭环功能开启<br>OFF: 使用电机编码器<br>见第 9 章对于全闭环功能的说明   |      |      |      |   |
| 48 | SMC-CTL   | 功能名 | 速度运行指令   | 触发方式 | 电平触发 | 运行模式 | S |
|    |           | 说明  | 仅在 P0-01=0 (速度控制模式) 时有效。P0-01=0 时一旦有端子被设定为本功能, 则 S-ON 后电机处于零伺服状态, 由本端子控制是否按速度指令运行。<br>ON: 开始按 P2-04、P2-06 的设定, 运行至速度指令设定的速度<br>OFF: 按 P2-05、P2-06 的设定减速至零速 |      |      |      |   |

|       |           |                     |      |           |      |       |
|-------|-----------|---------------------|------|-----------|------|-------|
| P6-10 | DI 输入强制有效 |                     | 初值   | 00000000B | 通讯地址 | 060AH |
|       |           |                     | 单位   | -         | 生效时间 | 立即生效  |
|       | 设定范围      | 00000000B~11111111B | 数据大小 | 16bit     | 控制模式 | P S T |

参数功能: 使 DI 端子强制有效

\*: 数字末尾 B 表示本参数为二进制数, 通讯时请注意。

bitX=1 时, 表示该位所对应的 DI 端子有效, 该 DI 端子对应的功能被使能。

- 注意**
1. 使用通讯的方式来控制驱动器时, 若希望通过通讯来模拟 DI 端子的开关, 务请通过改写本参数来进行。
  2. 当伺服掉电重启后, 本参数内容自动归零。

|       |         |               |      |        |      |       |
|-------|---------|---------------|------|--------|------|-------|
| P6-11 | DO 通断逻辑 |               | 初值   | 00000B | 通讯地址 | 060BH |
|       |         |               | 单位   | -      | 生效时间 | 立即生效  |
|       | 设定范围    | 00000B~11111B | 数据大小 | 16bit  | 控制模式 | P S T |

参数功能: 设定 5 路 DO 输出端子的逻辑, 停机设定, 重新上电有效。

0 0 0 0 0  
D05 D04 D03 D02 D01

bitX=0: 该位对应 DO 端子导通有效, 当事件有效时导通, 无效时截止

bitX=1: 该位对应 DO 端子截止有效, 当事件有效时截止, 无效时导通



|       |          |      |      |       |      |        |
|-------|----------|------|------|-------|------|--------|
| P6-12 | DO1 功能选择 |      | 初值   | 1     | 通讯地址 | 060CH  |
|       |          |      | 单位   | -     | 生效时间 | 重新上电生效 |
|       | 设定范围     | 0~99 | 数据大小 | 16bit | 控制模式 | PST    |
| P6-13 | DO2 功能选择 |      | 初值   | 2     | 通讯地址 | 060DH  |
|       |          |      | 单位   | -     | 生效时间 | 重新上电生效 |
|       | 设定范围     | 0~99 | 数据大小 | 16bit | 控制模式 | PST    |
| P6-14 | DO3 功能选择 |      | 初值   | 8     | 通讯地址 | 060EH  |
|       |          |      | 单位   | -     | 生效时间 | 重新上电生效 |
|       | 设定范围     | 0~99 | 数据大小 | 16bit | 控制模式 | PST    |
| P6-15 | DO4 功能选择 |      | 初值   | 12    | 通讯地址 | 060FH  |
|       |          |      | 单位   | -     | 生效时间 | 不可修改   |
|       | 设定范围     | 0~99 | 数据大小 | 16bit | 控制模式 | PST    |

参数功能：设定每路 DO 所对应的事件，见表 8-2。

当相应事件发生时，被设定为对应该事件的 DO 端子输出有效。

如 P6-12=1 时，若伺服准备好，则 DO1 端子输出有效（P6-11 bit0=0，DO1 端子导通，P6-11 bit0=1 时，DO1 端子截止）。

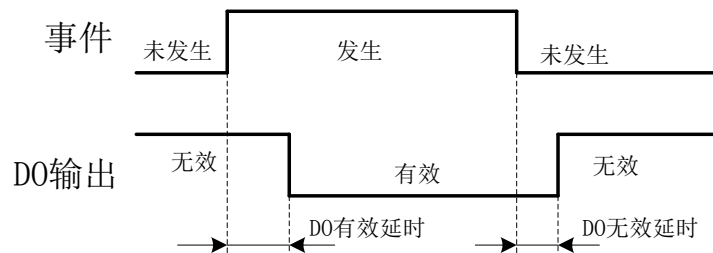
表 8-2 数字输出（DO）功能定义表

| 设定值 | 名称      | 功能名         | 描述  | 运行模式 |
|-----|---------|-------------|---|------|
| 0   | Disable | 端子无效        |   |      |
| 1   | S-RDY   | 伺服准备好       | 有效-伺服准备好，可接收 S-ON 指令<br>无效-伺服未准备好，不能接收 S-ON 指令              | PST  |
| 2   | BK      | 制动器控制       | 有效-释放保持制动器（制动器通电）<br>无效-闭合保持制动器（制动器断电）                      | PST  |
| 3   | TGON    | 电机旋转        | 有效-电机正在旋转（转速高于 P0-04 设定值）<br>无效-电机停止旋转（转速低于 P0-04 设定值）      | PST  |
| 4   | ZERO    | 电机零速        | 有效-电机转速为零（转速低于 P0-03 设定值）<br>无效-电机转速不为零（转速高于 P0-03 设定值）     | PST  |
| 5   | V-CLS   | 速度到达        | 有效：电机实际转速到达或高于 P2-08 的设定值（不分方向）。                            | PST  |
| 6   | V-CMP   | 速度一致        | 有效：速度控制时，电机实际转速与速度指令值之差的绝对值小于 P2-09 设定值                     | S    |
| 7   | PNEAR   | 位置接近        | 有效：位置控制模式时，位置偏差脉冲数小于定位接近宽度 P1-23 设定值                        | P    |
| 8   | COIN    | 定位完成        | 有效：位置控制模式时，位置偏差脉冲数小于定位完成宽度 P1-24 设定值，并且满足 P1-22 的条件         | P    |
| 9   | C-LT    | 转矩限制        | 有效-电机转矩受限<br>无效-电机转矩不受限                                     | PST  |
| 10  | V-LT    | 转速限制        | 有效-电机转速受限<br>无效-电机转速不受限                                     | T    |
| 11  | WARN    | 警告输出        | 有效：发生警告事件<br>无效：无警告事件                                       | PST  |
| 12  | ALM     | 警报输出        | 有效：发生警报事件<br>无效：无警报事件                                       | PST  |
| 13  | Tcmp    | 转矩一致        | 有效：电机输出转矩到达给定值<br>无效：电机输出转矩未达给定值                            | T    |
| 14  | Home    | 原点回归完成      | 有效：原点回归完成<br>无效：原点回归尚未完成                                    | P    |
| 15  | S-RUN   | 伺服使能        | 有效-伺服处于使能状态<br>无效-伺服未使能                                     | PST  |
| 27  | T_CLS   | 转矩到达        | 有效：电机电流百分比到达或超过 P3-07 的设定值（不分方向）                            | PST  |
| 29  | SPD_P   | 速度编程比较输出    | P8-36 选择判断逻辑，当条件满足时，输出有效；条件不满足时，输出无效；有 10rpm 判断滞环，滞环期间输出不变。 | PST  |
| 30  | TRQ_P   | 转矩编程比较输出    | P8-39 选择判断逻辑，当条件满足时，输出有效；条件不满足时，输出无效；有 3.0% 判断滞环，滞环期间输出不变。  | PST  |
| 31  | SPD_TRQ | 速度和转矩编程比较输出 | 有效：SPD_P 和 TRQ_P 同时有效<br>无效：SPD_P 或 TRQ_P 无效                | PST  |

**注意** 1 速度判断一般有 10rpm 滞环，滞环时输出不变。  
2 转矩判断一般有 3.0% 滞环，滞环时输出不变。

|       |          |         |      |       |      |       |
|-------|----------|---------|------|-------|------|-------|
| P6-16 | DO1 有效延时 |         | 初值   | 0     | 通讯地址 | 0610H |
|       |          |         | 单位   | ms    | 生效时间 | 立即生效  |
|       | 设定范围     | 0~65535 | 数据大小 | 16bit | 控制模式 | PST   |
| P6-17 | DO1 无效延时 |         | 初值   | 0     | 通讯地址 | 0611H |
|       |          |         | 单位   | ms    | 生效时间 | 立即生效  |
|       | 设定范围     | 0~65535 | 数据大小 | 16bit | 控制模式 | PST   |
| P6-18 | DO2 有效延时 |         | 初值   | 0     | 通讯地址 | 0612H |
|       |          |         | 单位   | ms    | 生效时间 | 立即生效  |
|       | 设定范围     | 0~65535 | 数据大小 | 16bit | 控制模式 | PST   |
| P6-19 | DO2 无效延时 |         | 初值   | 0     | 通讯地址 | 0613H |
|       |          |         | 单位   | ms    | 生效时间 | 立即生效  |
|       | 设定范围     | 0~65535 | 数据大小 | 16bit | 控制模式 | PST   |
| P6-20 | DO3 有效延时 |         | 初值   | 0     | 通讯地址 | 0614H |
|       |          |         | 单位   | ms    | 生效时间 | 立即生效  |
|       | 设定范围     | 0~65535 | 数据大小 | 16bit | 控制模式 | PST   |
| P6-21 | DO3 无效延时 |         | 初值   | 0     | 通讯地址 | 0615H |
|       |          |         | 单位   | ms    | 生效时间 | 立即生效  |
|       | 设定范围     | 0~65535 | 数据大小 | 16bit | 控制模式 | PST   |
| P6-22 | DO4 有效延时 |         | 初值   | 0     | 通讯地址 | 0616H |
|       |          |         | 单位   | ms    | 生效时间 | 立即生效  |
|       | 设定范围     | 0~65535 | 数据大小 | 16bit | 控制模式 | PST   |
| P6-23 | DO4 无效延时 |         | 初值   | 0     | 通讯地址 | 0617H |
|       |          |         | 单位   | ms    | 生效时间 | 立即生效  |
|       | 设定范围     | 0~65535 | 数据大小 | 16bit | 控制模式 | PST   |

参数功能：设定每路 DO 输出有效和无效的延时时间



|       |         |                |      |        |      |       |
|-------|---------|----------------|------|--------|------|-------|
| P6-24 | DO 强制输出 |                | 初值   | 00000B | 通讯地址 | 0618H |
|       |         |                | 单位   | -      | 生效时间 | 立即生效  |
|       | 设定范围    | 00000B~11111B* | 数据大小 | 16bit  | 控制模式 | PST   |

参数功能：强制让 DO 输出端子有效。

0 0 0 0 0  
D05 D04 D03 D02 D01

\*: 数字末尾 B 表示本参数为二进制数，通讯时请注意。

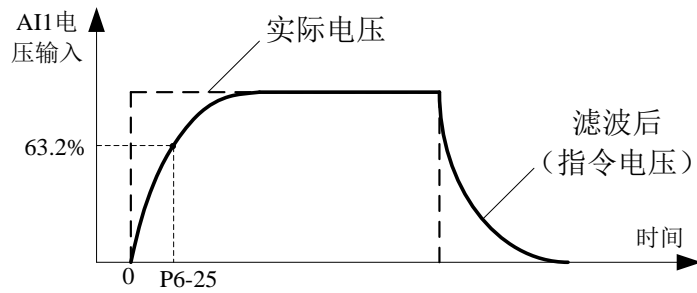
bitX=1 时，表示该位所对应的 DO 端子输出有效。

- 注意**
1. 本功能可以在伺服未使能时，测试驱动器的 DO 输出与外部装置间的连接是否完好。
  2. 当伺服掉电重启后，本参数内容自动归零。
  3. 进行强制输出时，通过 P6\_16~P6\_23 设定的 DO 延时时间无效。

|       |          |         |      |       |      |       |
|-------|----------|---------|------|-------|------|-------|
| P6-25 | AI1 滤波时间 |         | 初值   | 10    | 通讯地址 | 0619H |
|       |          |         | 单位   | ms    | 生效时间 | 立即生效  |
|       | 设定范围     | 0~10000 | 数据大小 | 16bit | 控制模式 | PST   |
| P6-26 | AI2 滤波时间 |         | 初值   | 10    | 通讯地址 | 061AH |
|       |          |         | 单位   | ms    | 生效时间 | 立即生效  |
|       | 设定范围     | 0~10000 | 数据大小 | 16bit | 控制模式 | PST   |

参数功能：分别设定 AI1、AI2 模拟量输入的一阶低通滤波时间常数。

对 AI1、AI2 输入的模拟量进行一阶低通滤波，以减少外部电磁干扰导致的模拟量波动，以及延缓模拟量突变引起的振动。但设置过大系统响应会变慢。



|       |        |       |      |       |       |
|-------|--------|-------|------|-------|-------|
| P6-27 | AI1 滞环 | 初值    | 2    | 通讯地址  | 061BH |
|       |        | 单位    | -    | 生效时间  | 立即生效  |
|       | 设定范围   | 0~300 | 数据大小 | 16bit | 控制模式  |
| P6-28 | AI2 滞环 | 初值    | 2    | 通讯地址  | 061CH |
|       |        | 单位    | -    | 生效时间  | 立即生效  |
|       | 设定范围   | 0~300 | 数据大小 | 16bit | 控制模式  |

**参数功能:** 分别设定 AI1、AI2 模拟量输入的滞环等级。

当使用模拟量调节速度或转矩时，即使模拟量给定保持不变，因电磁干扰及内部采样电路的原因，驱动器实际检测到的模拟量可能在波动，导致无法得到稳定的速度或转矩给定。这种情况可通过调整此参数进行改善。

**使用方法:**

当外部给定一个恒定的模拟信号时（非零，建议大于 1V），监控 d0-14（AI1 通道）及 d0-15（AI2 通道）的值，如果有不能接受的波动，可以适当加大 P6-27（AI1 通道）及 P6-28（AI2 通道）的值，使得监控值不再波动。

**注意** 滞环越大，意味着速度或转矩指令会呈现更大的台阶性，即可能无法通过模拟量调整到速度或转矩至某个特定值。例如当滞环系数为 4 时，可能发生能将速度指令调整到 100rpm 或 102rpm，而中间的 101rpm 无法得到的情况。

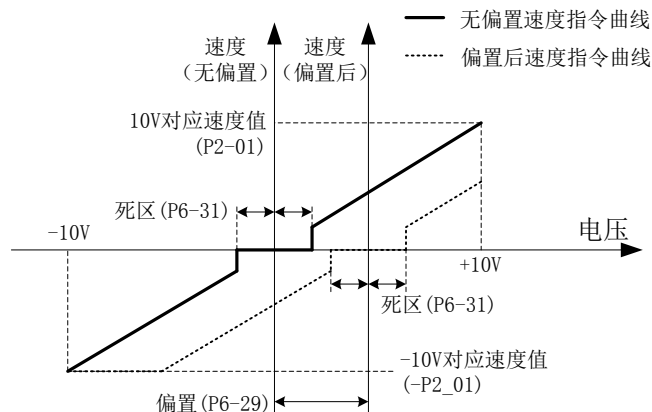
|       |        |            |      |       |       |
|-------|--------|------------|------|-------|-------|
| P6-29 | AI1 偏置 | 初值         | 0    | 通讯地址  | 061DH |
|       |        | 单位         | mV   | 生效时间  | 立即生效  |
|       | 设定范围   | -3000~3000 | 数据大小 | 16bit | 控制模式  |
| P6-30 | AI2 偏置 | 初值         | 0    | 通讯地址  | 061EH |
|       |        | 单位         | mV   | 生效时间  | 立即生效  |
|       | 设定范围   | -3000~3000 | 数据大小 | 16bit | 控制模式  |

**参数功能:** 分别设定 AI1、AI2 模拟量输入的偏置电压。

因为电路原因，外部模拟量给定可能存在一定的直流偏置电压。例如当外部给定为 5V 时，可能驱动器显示采集到的电压为 5.2V。这种情况可通过此参数进行矫正。

**使用方法:**

测量 AI1、AI2 实际给定的电压，然后查看 d0-14、d0-15 显示的值，两者的差值为 X mV，则设置 P6-29、P6-30 为 X，即可消除偏差。



**注意** 偏置为对整条模拟量曲线进行平移。因此如果仅仅是在 0V 时有偏差，则不应使用偏置而应使用死区来进行调整。

|       |        |        |      |       |      |       |
|-------|--------|--------|------|-------|------|-------|
| P6-31 | AI1 死区 |        | 初值   | 10    | 通讯地址 | 061FH |
|       |        |        | 单位   | mV    | 生效时间 | 立即生效  |
|       | 设定范围   | 0~3000 | 数据大小 | 16bit | 控制模式 | PST   |
| P6-32 | AI2 死区 |        | 初值   | 10    | 通讯地址 | 0620H |
|       |        |        | 单位   | mV    | 生效时间 | 立即生效  |
|       | 设定范围   | 0~3000 | 数据大小 | 16bit | 控制模式 | PST   |

**参数功能：**分别设定 AI1、AI2 模拟量输入的死区范围。

因为电路和环境原因，模拟量给定会存在零点漂移。此参数用于设定环宽，当外部模拟量给定实际值在此范围内时，将按 0V 处理。

例如：P6-31 设定为 50，则当通过 AI1 输入的模拟量实际电压在 -50mV ~ +50mV 范围内时，将按 0V 处理。

|       |        |            |      |       |      |       |
|-------|--------|------------|------|-------|------|-------|
| P6-33 | AI1 零漂 |            | 初值   | 0     | 通讯地址 | 0621H |
|       |        |            | 单位   | mV    | 生效时间 | 立即生效  |
|       | 设定范围   | -2000~2000 | 数据大小 | 16bit | 控制模式 | PST   |
| P6-34 | AI2 零漂 |            | 初值   | 0     | 通讯地址 | 0622H |
|       |        |            | 单位   | mV    | 生效时间 | 立即生效  |
|       | 设定范围   | -2000~2000 | 数据大小 | 16bit | 控制模式 | PST   |

**参数功能：**无需设定，通过 AF-06 功能进行自动校正时，由驱动器自行设定。

|       |          |      |      |       |      |       |
|-------|----------|------|------|-------|------|-------|
| P6-35 | AO1 功能选择 |      | 初值   | 0     | 通讯地址 | 0623H |
|       |          |      | 单位   | -     | 生效时间 | 立即生效  |
|       | 设定范围     | 0~20 | 数据大小 | 16bit | 控制模式 | PST   |
| P6-36 | AO2 功能选择 |      | 初值   | 1     | 通讯地址 | 0624H |
|       |          |      | 单位   | -     | 生效时间 | 立即生效  |
|       | 设定范围     | 0~20 | 数据大小 | 16bit | 控制模式 | PST   |

**参数功能：**设定 AO 端子输出的含义

当 AO 端子输出为 10V 时，表示其所代表的量达到最大值

表 8-3 AO 输出含义

| 设定值 | AO 输出的含义                    | 设定值 | AO 输出的含义                    |
|-----|-----------------------------|-----|-----------------------------|
| 0   | 电机实际转速：1V 对应 1000rpm        | 9   | 写 P6-42 直接输出：-10000~10000mV |
| 1   | 转速指令：1V 对应 1000rpm          | 10  | AI1 输入：-10V~10V 对应 -10V~10V |
| 2   | 转矩指令：1V 对应 100.0% 额定转矩      | 11  | AI2 输入：-10V~10V 对应 -10V~10V |
| 3   | 位置偏差：1mV 对应 1 指令单位偏差        | 12  | 速度前馈值：1V 对应 1000rpm         |
| 4   | 位置偏差：1mV 对应 1 编码器单位偏差       | 13  | 转矩前馈值：1V 对应 100.0% 额定转矩     |
| 5   | 脉冲指令对应的速度：1V 对应 1000rpm     | 14  | 有效增益：0V 第 1 增益，5V 第 2 增益    |
| 6   | 实际转矩输出：1V 对应 100.0% 额定转矩    | 15  | 位置指令传输结束：5V 完成，0V 未完成       |
| 7   | 定位完成：5V 完成，0V 未完成           | 16  | 母线电压：1V 对应 100V             |
| 8   | 写 P6-41 直接输出：-10000~10000mV |     |                             |

|       |          |              |      |       |      |       |
|-------|----------|--------------|------|-------|------|-------|
| P6-37 | AO1 增益调整 |              | 初值   | 1.00  | 通讯地址 | 0625H |
|       |          |              | 单位   | -     | 生效时间 | 立即生效  |
|       | 设定范围     | -10.00~10.00 | 数据大小 | 16bit | 控制模式 | PST   |
| P6-38 | AO2 增益调整 |              | 初值   | 1.00  | 通讯地址 | 0626H |
|       |          |              | 单位   | -     | 生效时间 | 立即生效  |
|       | 设定范围     | -10.00~10.00 | 数据大小 | 16bit | 控制模式 | PST   |
| P6-39 | AO1 偏置调整 |              | 初值   | 0     | 通讯地址 | 0627H |
|       |          |              | 单位   | mV    | 生效时间 | 立即生效  |
|       | 设定范围     | -10000~10000 | 数据大小 | 16bit | 控制模式 | PST   |
| P6-40 | AO2 偏置调整 |              | 初值   | 0     | 通讯地址 | 0628H |
|       |          |              | 单位   | mV    | 生效时间 | 立即生效  |
|       | 设定范围     | -10000~10000 | 数据大小 | 16bit | 控制模式 | PST   |

**参数功能：**调整模拟量输出端子 AO1、AO2 的增益和偏置。

模拟量输出电压=选定输出量\*模拟量增益+模拟量偏置 注意这些都是有符号数，因此要考虑运算关系。

例如 P6-35=0，AO1 代表电机转速：

P6-37 增益设为 1.00，P6-39 偏置设为 0，则模拟量输出为 3V 对应正向 3000rpm，-3V 对应反向 3000rpm。

P6-37 增益设为 2.00，P6-39 偏置设为 -5000，则模拟量输出 0V 对应正向 2500rpm，-5V 对应 0 速，-10V 对应反向 2500rpm。

P6-37 增益设为 3.33，P6-39 偏置设为 5000，则模拟量输出为 0V 对应反向 1500rpm，5V 对应 0 速，10V 对应正向 1500rpm。

|       |           |              |      |       |      |       |
|-------|-----------|--------------|------|-------|------|-------|
| P6-41 | AO 直接输出 1 |              | 初值   | 0     | 通讯地址 | 0629H |
|       |           |              | 单位   | mV    | 生效时间 | 立即生效  |
|       | 设定范围      | -10000~10000 | 数据大小 | 16bit | 控制模式 | PST   |
| P6-42 | AO 直接输出 2 |              | 初值   | 0     | 通讯地址 | 062AH |
|       |           |              | 单位   | mV    | 生效时间 | 立即生效  |
|       | 设定范围      | -10000~10000 | 数据大小 | 16bit | 控制模式 | PST   |

**参数功能：**希望 AO 端口输出的电压值。

当 P6-35、P6-36 设定 8 或 9，通讯（键盘输入亦可）写 P6-41（对应 8）、P6-42（对应 9），对应的 AO 端口将输出相应的电压，用于测试驱动器输出、线路及上位机采样是否完好。

例如：P6-35 设为 8，P6-41 用键盘或通讯方式设定为 5000，则 AO1 端子应当输出 5V。

**注意** 当伺服掉电重启后，这两个参数的内容将自动归零。

|       |          |         |      |       |      |       |
|-------|----------|---------|------|-------|------|-------|
| P6-43 | DO5 功能选择 |         | 初值   | 0     | 通讯地址 | 062BH |
|       |          |         | 单位   | -     | 生效时间 | 重新上电  |
|       | 设定范围     | 0~99    | 数据大小 | 16bit | 控制模式 | PST   |
| P6-44 | DO5 有效延时 |         | 初值   | 0     | 通讯地址 | 062CH |
|       |          |         | 单位   | ms    | 生效时间 | 立即生效  |
|       | 设定范围     | 0~65535 | 数据大小 | 16bit | 控制模式 | PST   |
| P6-45 | DO5 无效延时 |         | 初值   | 0     | 通讯地址 | 062DH |
|       |          |         | 单位   | ms    | 生效时间 | 立即生效  |
|       | 设定范围     | 0~65535 | 数据大小 | 16bit | 控制模式 | PST   |

**参数功能：**DO5 相关设置，用法与 DO1~DO4 相同。

### 重要：

**P6-46~P6-85 的参数，用于设定虚拟端子。**

虚拟端子的含义为仅能以通讯方式修改参数值来使用的 DI/DO 端子。一般用于配合触摸屏等设备使用。可在触摸屏上建立虚拟按键并映射到驱动器的 VDI/VDO 端子来达到物理按键的效果。

|       |          |                   |      |          |      |       |
|-------|----------|-------------------|------|----------|------|-------|
| P6-46 | VDI 状态选择 |                   | 初值   | 0000000B | 通讯地址 | 062EH |
|       |          |                   | 单位   | -        | 生效时间 | 立即生效  |
|       | 设定范围     | 0000000B~1111111B | 数据大小 | 16bit    | 控制模式 | PST   |

**参数功能：**选择 VDI（虚拟输入端子）的用法

\*：数字末尾 B 表示本参数为二进制数，通讯时请注意。

bitX=0 时，表示该位所对应的 VDI 端子是否有效由 P6-55 的值决定。例如设定 P6-46=11111110，且 P6-47 设定为 2，则当 P6-55 的 bit0=1 时，VDI1 有效且对应的功能为 ALM-RST。

bitX=1 时，表示该位所对应的 VDI 端子的功能由对应的 VDOx 的状态决定。

例如设定 P6-46=00000010，且 P6-48 设定为 2，则当 VDO2 有效时，VDI2 有效，且对应的功能为 ALM-RST。

例如设定 P6-46=00000100，且 P6-49 设定为 2，则当 VDO3 有效时，VDI3 有效，且对应的功能为 ALM-RST。

|       |           |      |      |       |      |        |
|-------|-----------|------|------|-------|------|--------|
| P6-47 | VDI1 功能选择 |      | 初值   | 0     | 通讯地址 | 062FH  |
|       |           |      | 单位   | -     | 生效时间 | 重新上电生效 |
|       | 设定范围      | 0~99 | 数据大小 | 16bit | 控制模式 | PST    |
| P6-48 | VDI2 功能选择 |      | 初值   | 0     | 通讯地址 | 0630H  |
|       |           |      | 单位   | -     | 生效时间 | 重新上电生效 |
|       | 设定范围      | 0~99 | 数据大小 | 16bit | 控制模式 | PST    |
| P6-49 | VDI3 功能选择 |      | 初值   | 0     | 通讯地址 | 0631H  |
|       |           |      | 单位   | -     | 生效时间 | 重新上电生效 |
|       | 设定范围      | 0~99 | 数据大小 | 16bit | 控制模式 | PST    |
| P6-50 | VDI4 功能选择 |      | 初值   | 0     | 通讯地址 | 0632H  |
|       |           |      | 单位   | -     | 生效时间 | 重新上电生效 |
|       | 设定范围      | 0~99 | 数据大小 | 16bit | 控制模式 | PST    |
| P6-51 | VDI5 功能选择 |      | 初值   | 0     | 通讯地址 | 0633H  |
|       |           |      | 单位   | -     | 生效时间 | 重新上电生效 |
|       | 设定范围      | 0~99 | 数据大小 | 16bit | 控制模式 | PST    |
| P6-52 | VDI6 功能选择 |      | 初值   | 0     | 通讯地址 | 0634H  |
|       |           |      | 单位   | -     | 生效时间 | 重新上电生效 |
|       | 设定范围      | 0~99 | 数据大小 | 16bit | 控制模式 | PST    |

|       |           |      |      |       |      |        |
|-------|-----------|------|------|-------|------|--------|
| P6-53 | VDI7 功能选择 |      | 初值   | 0     | 通讯地址 | 0635H  |
|       |           |      | 单位   | -     | 生效时间 | 重新上电生效 |
|       | 设定范围      | 0~99 | 数据大小 | 16bit | 控制模式 | PST    |
| P6-54 | VDI8 功能选择 |      | 初值   | 0     | 通讯地址 | 0636H  |
|       |           |      | 单位   | -     | 生效时间 | 重新上电生效 |
|       | 设定范围      | 0~99 | 数据大小 | 16bit | 控制模式 | PST    |

参数功能：设定 VDI1~VDI8 端子的功能，见表 7-5。

8 路 VDI 所对应功能设定，以及其他逻辑关系与 DI 端子相同。

|       |          |                     |      |           |      |       |
|-------|----------|---------------------|------|-----------|------|-------|
| P6-55 | VDI 输入控制 |                     | 初值   | 00000000B | 通讯地址 | 0637H |
|       |          |                     | 单位   | -         | 生效时间 | 立即生效  |
|       | 设定范围     | 00000000B~11111111B | 数据大小 | 16bit     | 控制模式 | PST   |

参数功能：使 VDI 端子有效

\*：数字末尾 B 表示本参数为二进制数，通讯时请注意。

bitX=1 时，表示该位所对应的 VDI 端子有效，该 VDI 端子对应的功能被使能。

**注意** 1. 当伺服掉电重启后，本参数内容自动归零。

|       |          |                     |      |           |      |       |
|-------|----------|---------------------|------|-----------|------|-------|
| P6-56 | VDI 输入状态 |                     | 初值   | 00000000B | 通讯地址 | 0638H |
|       |          |                     | 单位   | -         | 生效时间 | 只读参数  |
|       | 设定范围     | 00000000B~11111111B | 数据大小 | 16bit     | 控制模式 | PST   |

参数功能：查看 VDI 端子的状态

\*：数字末尾 B 表示本参数为二进制数，通讯时请注意。

bitX=1 时，表示该位所对应的 VDI 端子为有效状态。

|       |           |      |      |       |      |        |
|-------|-----------|------|------|-------|------|--------|
| P6-57 | VDO1 功能选择 |      | 初值   | 0     | 通讯地址 | 0639H  |
|       |           |      | 单位   | -     | 生效时间 | 重新上电生效 |
|       | 设定范围      | 0~99 | 数据大小 | 16bit | 控制模式 | PST    |
| P6-58 | VDO2 功能选择 |      | 初值   | 0     | 通讯地址 | 063AH  |
|       |           |      | 单位   | -     | 生效时间 | 重新上电生效 |
|       | 设定范围      | 0~99 | 数据大小 | 16bit | 控制模式 | PST    |
| P6-59 | VDO3 功能选择 |      | 初值   | 0     | 通讯地址 | 063BH  |
|       |           |      | 单位   | -     | 生效时间 | 重新上电生效 |
|       | 设定范围      | 0~99 | 数据大小 | 16bit | 控制模式 | PST    |
| P6-60 | VDO4 功能选择 |      | 初值   | 0     | 通讯地址 | 063CH  |
|       |           |      | 单位   | -     | 生效时间 | 不可修改   |
|       | 设定范围      | 0~99 | 数据大小 | 16bit | 控制模式 | PST    |
| P6-61 | VDO5 功能选择 |      | 初值   | 1     | 通讯地址 | 063DH  |
|       |           |      | 单位   | -     | 生效时间 | 重新上电生效 |
|       | 设定范围      | 0~99 | 数据大小 | 16bit | 控制模式 | PST    |
| P6-62 | VDO6 功能选择 |      | 初值   | 0     | 通讯地址 | 063EH  |
|       |           |      | 单位   | -     | 生效时间 | 重新上电生效 |
|       | 设定范围      | 0~99 | 数据大小 | 16bit | 控制模式 | PST    |
| P6-63 | VDO7 功能选择 |      | 初值   | 8     | 通讯地址 | 063FH  |
|       |           |      | 单位   | -     | 生效时间 | 重新上电生效 |
|       | 设定范围      | 0~99 | 数据大小 | 16bit | 控制模式 | PST    |
| P6-64 | VDO8 功能选择 |      | 初值   | 0     | 通讯地址 | 0640H  |
|       |           |      | 单位   | -     | 生效时间 | 不可修改   |
|       | 设定范围      | 0~99 | 数据大小 | 16bit | 控制模式 | PST    |

参数功能：设定每路 VDO 所对应的事件，见表 7-6。

当相应事件发生时，被设定为对应该事件的 VDO 端子输出有效。

|       |           |         |      |       |      |       |
|-------|-----------|---------|------|-------|------|-------|
| P6-65 | VDO1 有效延时 |         | 初值   | 0     | 通讯地址 | 0641H |
|       |           |         | 单位   | ms    | 生效时间 | 立即生效  |
|       | 设定范围      | 0~65535 | 数据大小 | 16bit | 控制模式 | PST   |
| P6-66 | VDO1 无效延时 |         | 初值   | 0     | 通讯地址 | 0642H |
|       |           |         | 单位   | ms    | 生效时间 | 立即生效  |
|       | 设定范围      | 0~65535 | 数据大小 | 16bit | 控制模式 | PST   |



|       |           |         |      |       |      |       |
|-------|-----------|---------|------|-------|------|-------|
| P6-67 | VDO2 有效延时 |         | 初值   | 0     | 通讯地址 | 0643H |
|       |           |         | 单位   | ms    | 生效时间 | 立即生效  |
|       | 设定范围      | 0~65535 | 数据大小 | 16bit | 控制模式 | PST   |
| P6-68 | VDO2 无效延时 |         | 初值   | 0     | 通讯地址 | 0644H |
|       |           |         | 单位   | ms    | 生效时间 | 立即生效  |
|       | 设定范围      | 0~65535 | 数据大小 | 16bit | 控制模式 | PST   |
| P6-69 | VDO3 有效延时 |         | 初值   | 0     | 通讯地址 | 0645H |
|       |           |         | 单位   | ms    | 生效时间 | 立即生效  |
|       | 设定范围      | 0~65535 | 数据大小 | 16bit | 控制模式 | PST   |
| P6-70 | VDO3 无效延时 |         | 初值   | 0     | 通讯地址 | 0646H |
|       |           |         | 单位   | ms    | 生效时间 | 立即生效  |
|       | 设定范围      | 0~65535 | 数据大小 | 16bit | 控制模式 | PST   |
| P6-71 | VDO4 有效延时 |         | 初值   | 0     | 通讯地址 | 0647H |
|       |           |         | 单位   | ms    | 生效时间 | 立即生效  |
|       | 设定范围      | 0~65535 | 数据大小 | 16bit | 控制模式 | PST   |
| P6-72 | VDO4 无效延时 |         | 初值   | 0     | 通讯地址 | 0648H |
|       |           |         | 单位   | ms    | 生效时间 | 立即生效  |
|       | 设定范围      | 0~65535 | 数据大小 | 16bit | 控制模式 | PST   |

参数功能：设定每路 VDO 输出有效和无效的延时时间。

请参考 P6-12~P6-23 的说明。

|       |          |                      |      |           |      |       |
|-------|----------|----------------------|------|-----------|------|-------|
| P6-73 | VDO 强制输出 |                      | 初值   | 00000000B | 通讯地址 | 0649H |
|       |          |                      | 单位   | -         | 生效时间 | 立即生效  |
|       | 设定范围     | 00000000B~11111111B* | 数据大小 | 16bit     | 控制模式 | PST   |

参数功能：强制让 VDO 输出端子有效。

\*：数字末尾 B 表示本参数为二进制数，通讯时请注意。

bitX=1 时，表示该位所对应的 VDO 端子输出有效。

**注意** 1. 当伺服掉电重启后，本参数内容自动归零。

|       |          |                     |      |           |      |       |
|-------|----------|---------------------|------|-----------|------|-------|
| P6-74 | VDO 输出状态 |                     | 初值   | 00000000B | 通讯地址 | 064AH |
|       |          |                     | 单位   | -         | 生效时间 | 只读参数  |
|       | 设定范围     | 00000000B~11111111B | 数据大小 | 16bit     | 控制模式 | PST   |

参数功能：查看 VDI 端子的状态

\*：数字末尾 B 表示本参数为二进制数，通讯时请注意。

bitX=1 时，表示该位所对应的 VDI 端子为有效状态。

|       |           |         |      |       |      |       |
|-------|-----------|---------|------|-------|------|-------|
| P6-75 | VDI1 有效延时 |         | 初值   | 0     | 通讯地址 | 064BH |
|       |           |         | 单位   | ms    | 生效时间 | 立即生效  |
|       | 设定范围      | 0~65535 | 数据大小 | 16bit | 控制模式 | PST   |
| P6-76 | VDI1 无效延时 |         | 初值   | 0     | 通讯地址 | 064CH |
|       |           |         | 单位   | ms    | 生效时间 | 立即生效  |
|       | 设定范围      | 0~65535 | 数据大小 | 16bit | 控制模式 | PST   |
| P6-77 | VDI2 有效延时 |         | 初值   | 0     | 通讯地址 | 064DH |
|       |           |         | 单位   | ms    | 生效时间 | 立即生效  |
|       | 设定范围      | 0~65535 | 数据大小 | 16bit | 控制模式 | PST   |
| P6-78 | VDI2 无效延时 |         | 初值   | 0     | 通讯地址 | 064EH |
|       |           |         | 单位   | ms    | 生效时间 | 立即生效  |
|       | 设定范围      | 0~65535 | 数据大小 | 16bit | 控制模式 | PST   |
| P6-79 | VDI3 有效延时 |         | 初值   | 0     | 通讯地址 | 064FH |
|       |           |         | 单位   | ms    | 生效时间 | 立即生效  |
|       | 设定范围      | 0~65535 | 数据大小 | 16bit | 控制模式 | PST   |
| P6-80 | VDI3 无效延时 |         | 初值   | 0     | 通讯地址 | 0650H |
|       |           |         | 单位   | ms    | 生效时间 | 立即生效  |
|       | 设定范围      | 0~65535 | 数据大小 | 16bit | 控制模式 | PST   |
| P6-81 | VDI4 有效延时 |         | 初值   | 0     | 通讯地址 | 0651H |
|       |           |         | 单位   | ms    | 生效时间 | 立即生效  |
|       | 设定范围      | 0~65535 | 数据大小 | 16bit | 控制模式 | PST   |

|       |           |         |      |       |      |       |
|-------|-----------|---------|------|-------|------|-------|
| P6-82 | VDI4 无效延时 |         | 初值   | 0     | 通讯地址 | 0652H |
|       |           |         | 单位   | ms    | 生效时间 | 立即生效  |
|       | 设定范围      | 0~65535 | 数据大小 | 16bit | 控制模式 | PST   |

参数功能：设定每路 VDI 输入有效和无效的延时时间。

这些功能针对 VDI 输入，请参考 P6-86~P6-97 的说明。

**注意** 1: P6-75~P6-82, 针对的是虚拟端子 VDI 而不是实际的 DI 输入端子。  
2: 请谨慎使用这种功能, 尤其是 DI 无效延时, 以免因指令延迟产生不希望的结果。

|       |          |                      |      |           |      |       |
|-------|----------|----------------------|------|-----------|------|-------|
| P6-83 | VDI 电平逻辑 |                      | 初值   | 00000000B | 通讯地址 | 0653H |
|       |          |                      | 单位   | -         | 生效时间 | 立即生效  |
|       | 设定范围     | 00000000B~11111111B* | 数据大小 | 16bit     | 控制模式 | PST   |
| P6-84 | VDO 电平逻辑 |                      | 初值   | 00000000B | 通讯地址 | 0654H |
|       |          |                      | 单位   | -         | 生效时间 | 立即生效  |
|       | 设定范围     | 00000000B~11111111B* | 数据大小 | 16bit     | 控制模式 | PST   |

参数功能：设定各个 VDI、VDO 端子的电平逻辑。

\*: 数字末尾 B 表示本参数为二进制数, 通讯改写时请注意。

bitX=1, 表明该位对应的 VDI 在 P6-55 写 0 时有效, 写 1 时无效。

bitX=1, 表明该位对应的 VDO 在事件发生时 P6-74 的对应位为 0。

|       |          |                    |      |          |      |       |
|-------|----------|--------------------|------|----------|------|-------|
| P6-85 | VDO 输出选择 |                    | 初值   | 0000000B | 通讯地址 | 0655H |
|       |          |                    | 单位   | -        | 生效时间 | 立即生效  |
|       | 设定范围     | 0000000B~11111111B | 数据大小 | 16bit    | 控制模式 | PST   |

参数功能：选择 VDO（虚拟输出端子）的用法

\*: 数字末尾 B 表示本参数为二进制数, 通讯时请注意。

bitX=0 时, 表示该位所对应的 VDO 端子的状态由功能号决定。例如设定 P6-85=11111110, 且 P6-57 设定为 1, 则 VDO1 对应的功能为 S-RDY, 当 S-RDY 事件发生时, VDO1 有效。

bitX=1 时, 表示该位所对应的 VDO 端子的状态由 DIx 的状态决定。

例如设定 P6-85=00000010, 则当 DI2 有效时, VDO2 有效。

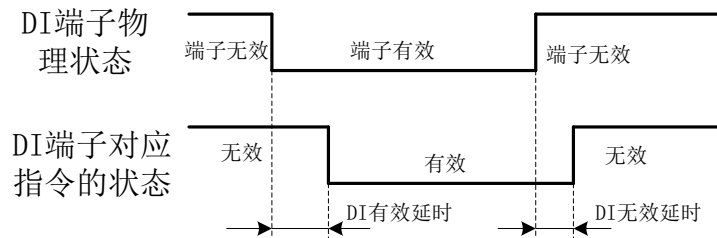
例如设定 P6-85=00000100, 则当 DI3 有效时, VDO3 有效。

|       |          |         |      |       |      |       |
|-------|----------|---------|------|-------|------|-------|
| P6-86 | DI3 有效延时 |         | 初值   | 0     | 通讯地址 | 0656H |
|       |          |         | 单位   | ms    | 生效时间 | 立即生效  |
|       | 设定范围     | 0~65535 | 数据大小 | 16bit | 控制模式 | PST   |
| P6-87 | DI3 无效延时 |         | 初值   | 0     | 通讯地址 | 0657H |
|       |          |         | 单位   | ms    | 生效时间 | 立即生效  |
|       | 设定范围     | 0~65535 | 数据大小 | 16bit | 控制模式 | PST   |
| P6-88 | DI4 有效延时 |         | 初值   | 0     | 通讯地址 | 0658H |
|       |          |         | 单位   | ms    | 生效时间 | 立即生效  |
|       | 设定范围     | 0~65535 | 数据大小 | 16bit | 控制模式 | PST   |
| P6-89 | DI4 无效延时 |         | 初值   | 0     | 通讯地址 | 0659H |
|       |          |         | 单位   | ms    | 生效时间 | 立即生效  |
|       | 设定范围     | 0~65535 | 数据大小 | 16bit | 控制模式 | PST   |
| P6-90 | DI5 有效延时 |         | 初值   | 0     | 通讯地址 | 065AH |
|       |          |         | 单位   | ms    | 生效时间 | 立即生效  |
|       | 设定范围     | 0~65535 | 数据大小 | 16bit | 控制模式 | PST   |
| P6-91 | DI5 无效延时 |         | 初值   | 0     | 通讯地址 | 065BH |
|       |          |         | 单位   | ms    | 生效时间 | 立即生效  |
|       | 设定范围     | 0~65535 | 数据大小 | 16bit | 控制模式 | PST   |
| P6-92 | DI6 有效延时 |         | 初值   | 0     | 通讯地址 | 065CH |
|       |          |         | 单位   | ms    | 生效时间 | 立即生效  |
|       | 设定范围     | 0~65535 | 数据大小 | 16bit | 控制模式 | PST   |
| P6-93 | DI6 无效延时 |         | 初值   | 0     | 通讯地址 | 065DH |
|       |          |         | 单位   | ms    | 生效时间 | 立即生效  |
|       | 设定范围     | 0~65535 | 数据大小 | 16bit | 控制模式 | PST   |
| P6-94 | DI7 有效延时 |         | 初值   | 0     | 通讯地址 | 065EH |
|       |          |         | 单位   | ms    | 生效时间 | 立即生效  |
|       | 设定范围     | 0~65535 | 数据大小 | 16bit | 控制模式 | PST   |



|       |          |         |      |       |      |       |
|-------|----------|---------|------|-------|------|-------|
| P6-95 | DI7 无效延时 |         | 初值   | 0     | 通讯地址 | 065FH |
|       |          |         | 单位   | ms    | 生效时间 | 立即生效  |
|       | 设定范围     | 0~65535 | 数据大小 | 16bit | 控制模式 | PST   |
| P6-96 | DI8 有效延时 |         | 初值   | 0     | 通讯地址 | 0660H |
|       |          |         | 单位   | ms    | 生效时间 | 立即生效  |
|       | 设定范围     | 0~65535 | 数据大小 | 16bit | 控制模式 | PST   |
| P6-97 | DI8 无效延时 |         | 初值   | 0     | 通讯地址 | 0661H |
|       |          |         | 单位   | ms    | 生效时间 | 立即生效  |
|       | 设定范围     | 0~65535 | 数据大小 | 16bit | 控制模式 | PST   |

**参数功能：**设定每路 DI 输入有效和无效的延时时间。



- 注意** 1: P6-86~P6-97, 针对的是实际的 DI 输入端子而不是虚拟端子 VDI。  
2: 请谨慎使用这种功能, 尤其是 DI 无效延时, 以免因指令延迟产生不希望的结果。

|       |             |         |      |       |      |       |
|-------|-------------|---------|------|-------|------|-------|
| P6-98 | DI1 有效/无效延时 |         | 初值   | 0     | 通讯地址 | 0662H |
|       |             |         | 单位   | ms    | 生效时间 | 立即生效  |
|       | 设定范围        | 0~65535 | 数据大小 | 16bit | 控制模式 | PST   |
| P6-99 | DI2 有效/无效延时 |         | 初值   | 0     | 通讯地址 | 0663H |
|       |             |         | 单位   | ms    | 生效时间 | 立即生效  |
|       | 设定范围        | 0~65535 | 数据大小 | 16bit | 控制模式 | PST   |

**参数功能：**设定 DI1、DI2 端子输入的有效及无效延时时间。

与 P6-86~P6-97 的含义相当。但这两个参数的设定值同时定义了 DI1 或 DI2 的有效和无效延时

- 注意** 1: P6-98、P6-99, 针对的是实际的 DI 输入端子而不是虚拟端子 VDI。  
2: 特别注意, 这两个针对 DI1、DI2 的参数, 与 P6-86~P6-97 不同, 是同时对有效和无效生效。  
3: 请谨慎使用这种功能, 以免因指令延迟产生不希望的结果。

## 8.12 P7-xx 通讯参数

|       |               |       |      |       |      |      |
|-------|---------------|-------|------|-------|------|------|
| P7-00 | Modbus 通讯地址设定 |       | 初值   | 1     | 通讯地址 | -    |
|       |               |       | 单位   | -     | 生效时间 | 立即生效 |
|       | 设定范围          | 1~254 | 数据大小 | 16bit | 控制模式 | PST  |

参数功能：本机作为通讯从站的地址。

|       |              |     |      |       |      |      |
|-------|--------------|-----|------|-------|------|------|
| P7-01 | Modbus 通讯波特率 |     | 初值   | 1     | 通讯地址 | -    |
|       |              |     | 单位   | -     | 生效时间 | 立即生效 |
|       | 设定范围         | 0~5 | 数据大小 | 16bit | 控制模式 | PST  |

参数功能：设定本机通讯波特率

- P7-01=0: 4800 bps
- P7-01=1: 9600 bps
- P7-02=2: 19200 bps
- P7-03=3: 38400 bps
- P7-04=4: 57600 bps
- P7-04=5: 115200 bps

|       |               |     |      |       |      |      |
|-------|---------------|-----|------|-------|------|------|
| P7-02 | Modbus 通讯数据格式 |     | 初值   | 0     | 通讯地址 | -    |
|       |               |     | 单位   | -     | 生效时间 | 立即生效 |
|       | 设定范围          | 0~5 | 数据大小 | 16bit | 控制模式 | PST  |

参数功能：设定本机的通讯数据格式

- P7-02=0: 无校验 1+8+N+1 (1 个起始位+8 个数据位+无校验+1 个停止位)
- P7-02=1: 奇校验 1+8+O+1 (1 个起始位+8 个数据位+奇校验+1 个停止位)
- P7-02=2: 偶校验 1+8+E+1 (1 个起始位+8 个数据位+偶校验+1 个停止位)
- P7-02=3: 无校验 1+8+N+2 (1 个起始位+8 个数据位+无校验+2 个停止位)
- P7-02=4: 奇校验 1+8+O+2 (1 个起始位+8 个数据位+奇校验+2 个停止位)
- P7-02=5: 偶校验 1+8+E+2 (1 个起始位+8 个数据位+偶校验+2 个停止位)

|       |               |      |      |       |      |      |
|-------|---------------|------|------|-------|------|------|
| P7-03 | Modbus 通讯响应延时 |      | 初值   | 2     | 通讯地址 | -    |
|       |               |      | 单位   | ms    | 生效时间 | 立即生效 |
|       | 设定范围          | 1~20 | 数据大小 | 16bit | 控制模式 | PST  |

参数功能：设定通讯响应延迟时间

当本机收到上位机的通讯指令后，延迟此时间应答。

|       |                      |         |      |       |      |      |
|-------|----------------------|---------|------|-------|------|------|
| P7-04 | Modbus 通讯时的参数存储与返回控制 |         | 初值   | 00    | 通讯地址 | -    |
|       |                      |         | 单位   | -     | 生效时间 | 立即生效 |
|       | 设定范围                 | 00B~01B | 数据大小 | 16bit | 控制模式 | PST  |

参数功能：

- Bit0=0: 通过 MODBUS 通讯发送至驱动器的数据，依照 P7-05 的设定决定该数据是否被保存。
- Bit0=1: 通过 MOUBUS 通讯发送至驱动器的数据，一概不会被保存。
- Bit1=0: 通过 MODBUS 通讯收到写指令时，返回收到的数据，执行写操作。
- Bit1=1: 通过 MODBUS 通讯收到写指令时，不返回收到的数据，执行写操作。

|       |                   |     |      |       |      |      |
|-------|-------------------|-----|------|-------|------|------|
| P7-05 | Modbus 通讯时的地址定义选择 |     | 初值   | 1     | 通讯地址 | -    |
|       |                   |     | 单位   | -     | 生效时间 | 立即生效 |
|       | 设定范围              | 0~1 | 数据大小 | 16bit | 控制模式 | PST  |

参数功能：

- P7-05=0: 如果通讯的地址使用本说明书参数表中的地址，则此参数写入驱动器的 RAM 寄存器，并根据参数属性决定是否立即生效，断电后不会被保存；如果通讯的地址使用本说明书参数表中的地址+8000H，则此参数写入驱动器的 EEPROM，立即被保存，是否立即生效则取决于参数的属性。
- P7-05=1: 如果通讯的地址使用本说明书参数表中的地址+8000H，则此参数写入驱动器的 RAM 寄存器，并根据参数属性决定是否立即生效，断电后不会被保存；如果通讯的地址使用本说明书参数表中的地址，则此参数写入驱动器的 EEPROM，立即被保存，是否立即生效则取决于参数的属性。

## P7-04 bit0 与 P7-05 设定对通讯地址和存储的影响

| 功能参数       |         | MODBUS 通讯地址   |                     |
|------------|---------|---------------|---------------------|
| P7-04 bit0 | P7-05   | 0000H~3FxxH   | (0000H~3FxxH)+8000H |
| 0 (默认值)    | 1 (默认值) | 写入 EEPROM, 存储 | 写入 RAM, 不存储         |
| 0          | 0       | 写入 RAM, 不存储   | 写入 EEPROM, 存储       |
| 1          | 1       | 写入 RAM, 不存储   | 写入 RAM, 不存储         |
| 1          | 0       | 写入 RAM, 不存储   | 写入 RAM, 不存储         |

|       |                           |     |      |       |      |       |
|-------|---------------------------|-----|------|-------|------|-------|
| P7-09 | Modbus 通讯时 32 位功能码高地位顺序设置 |     | 初值   | 0     | 通讯地址 | 0709H |
|       |                           |     | 单位   | -     | 生效时间 | 立即生效  |
|       | 设定范围                      | 0~3 | 数据大小 | 16bit | 控制模式 | PST   |

**参数功能:** 针对上位机读写 32 位功能码时的数据高低位进行匹配设置。实际应用中, 如果 16 位功能码读写正常, 但 32 位功能码读写异常, 请更改此参数。

**P7-09=0:** 读/写均低 16 位在前, 高 16 位在后

**P7-09=1:** 读/写均高 16 位在前, 低 16 位在后

**P7-09=2:** 读低 16 位在前, 高 16 位在后, 写相反

**P7-09=3:** 读高 16 位在前, 低 16 位在后, 写相反

**重要:** 高低位顺序设置, 请参考上位机定义。以下以写 32 位功能码 P1-02=1234567 (十六进制 0012 D687H), 然后读为例进行说明。

- **P7-09=0 (默认值): 低 16 位 (D687H) 在前, 高 16 位 (0012H) 在后。**  
 写 P1-02 上位机发送指令: 01 10 01 02 00 02 04 **D6 87 00 12** CRCL CRCH  
 驱动器返回指令: 01 10 01 02 00 02 CRCL CRCH  
 读 P1-02 上位机发送指令: 01 03 01 02 00 02 CRCL CRCH  
 驱动器返回指令: 01 03 04 **D6 87 00 12** CRCL CRCH
- **P7-09=1: 高 16 位 (0012H) 在前, 低 16 位 (D687H) 在后。**  
 写 P1-02 上位机发送指令: 01 10 01 02 00 02 04 **00 12 D6 87** CRCL CRCH  
 驱动器返回指令: 01 10 01 02 00 02 CRCL CRCH  
 读 P1-02 上位机发送指令: 01 03 01 02 00 02 CRCL CRCH  
 驱动器返回指令: 01 03 04 **00 12 D6 87** CRCL CRCH

|       |                   |             |      |       |      |       |
|-------|-------------------|-------------|------|-------|------|-------|
| P7-30 | Modbus 通讯映射源地址 1  |             | 初值   | FFFFH | 通讯地址 | 071EH |
|       |                   |             | 单位   | -     | 生效时间 | 立即生效  |
|       | 设定范围              | 0000H~FFFFH | 数据大小 | 16bit | 控制模式 | PST   |
| P7-31 | Modbus 通讯映射目的地址 1 |             | 初值   | FFFFH | 通讯地址 | 071FH |
|       |                   |             | 单位   | -     | 生效时间 | 立即生效  |
|       | 设定范围              | 0000H~FFFFH | 数据大小 | 16bit | 控制模式 | PST   |

**参数功能:** 用于 Modbus 通讯时的地址映射, 共可映射 16 位参数 10 组 (32 位 5 组), 下面用两例进行说明。

**例 1:** P7-30 = 7654H, P7-31 = 2000H (d0-00 通讯地址)。

当驱动器收到地址为源地址 (7654H) 时, 程序按照目的地址 (2000H) 处理, 即实际对 d0-00 功能码进行操作。

**例 2:** P7-32 = 7655H, P7-33 = 8906H (P9-06 通讯地址 1 + 8000H); P7-34 = 7656H, P7-34 = 8907H (P9-06 通讯地址 2 + 8000H)。  
 则上位机对 7655H 作为起始地址的连续两个地址进行操作时, 相当于对 P9-06 进行操作, 且若为写操作时, 默认不存 EEPROM。

**例 3:** 基于例 1 和例 2 设置, 上位机可实现用 1 条指令对不连续地址进行读/写操作 (需起始地址进行映射)。

即上位机读取 7654H 开始的 3 个地址内容时, 驱动器返回 d0-00 (16 位) 和 P9-06 (32 位) 两个参数值。

**注意** 1、目的地址需有实际参数对应, 否则通讯时会出错;  
 2、32 位参数进行地址映射时需占用连续两组空间;  
 3、0x03/0x10 进行读/写 n 个连续地址时, 若起始地址有进行映射, 则剩余 n-1 个地址也需进行映射, 且映射目的地址可不连续。

## 8.13 P8-xx 扩展功能参数

|       |             |         |      |       |      |       |
|-------|-------------|---------|------|-------|------|-------|
| P8-00 | JOG 点动速度    |         | 初值   | 100   | 通讯地址 | 0800H |
|       |             |         | 单位   | rpm   | 生效时间 | 立即生效  |
|       | 设定范围        | 0~6000  | 数据大小 | 16bit | 控制模式 | P S T |
| P8-01 | JOG 点动加减速时间 |         | 初值   | 200   | 通讯地址 | 0801H |
|       |             |         | 单位   | ms    | 生效时间 | 立即生效  |
|       | 设定范围        | 1~65535 | 数据大小 | 16bit | 控制模式 | P S T |

**参数功能：**设定 JOG 点动时的电机旋转速度和加减速时间，加减速时间的基准为电机从 0 加速至额定转速或反之所需的时间。

驱动器可通过功能参数 AF-02 来进行点动，也可以通过被设定为 JOG-P、JOG-N 的 DI 端子来进行点动。

**通过功能参数 AF-02 进行点动操作必须在伺服 OFF 时，通过 DI 端子进行点动可在伺服 OFF 及 ON 时进行。**

点动指令执行情况：

| 原状态       | JOG 端子 OFF→ON 并持续                             | JOG 端子 ON→OFF                       |
|-----------|---|-------------------------------------|
| 电机静止      | 按 P8-01 运行至 P8-00 设定的速度，并持续运行                 | 按 P8-01 减速至 0 速，恢复原控制模式             |
| 脉冲指令的位置模式 | 清除滞留脉冲，以当前速度为起点按 P8-01 运行至 P8-00 设定的速度，并持续运行。 | 从 JOG 指令无效的時刻恢复位置模式运行，开始接收指令脉冲。     |
| 多段位置模式    | 清除滞留脉冲，以当前速度为起点按 P8-01 运行至 P8-00 设定的速度，并持续运行。 | 恢复多段位置模式，运行当前段剩余的脉冲指令（被清除的滞留脉冲不再执行） |
| 速度模式      | 按 P8-01 运行至 P8-00 设定的速度，并持续运行                 | 按 P2-04 加速或 P2-05 减速至当前速度指令指定的速度。   |
| 转矩模式      | 按 P8-01 从当前速度运行至 P8-00 设定的速度，并持续运行            | 恢复转矩模式，按当前转矩指令运行                    |

|       |             |        |      |       |      |       |
|-------|-------------|--------|------|-------|------|-------|
| P8-02 | 离线惯量辨识自学习转矩 |        | 初值   | 50    | 通讯地址 | 0802H |
|       |             |        | 单位   | %     | 生效时间 | 立即生效  |
|       | 设定范围        | 10~200 | 数据大小 | 16bit | 控制模式 | P S T |

**参数功能：**离线学习负载惯量比时，电机输出的转矩相对于电机额定转矩的百分比。

设定值越大，可能造成的机械冲击会越大，但辨识时间及电机所需旋转圈数也越短，请根据机械设置适当值。

|       |                 |           |      |       |      |       |
|-------|-----------------|-----------|------|-------|------|-------|
| P8-03 | 离线惯量辨识最大圈数及行程系数 |           | 初值   | 2010  | 通讯地址 | 0803H |
|       |                 |           | 单位   | rev   | 生效时间 | 立即生效  |
|       | 设定范围            | 0001~2020 | 数据大小 | 16bit | 控制模式 | P S T |

**参数功能：**设定离线惯量辨识所容许的最大圈数及行程系数

十位及个位：设定离线惯量辨识所容许的最大圈数。如果在电机运行到此圈数时尚未能成功辨识系统惯量，或者在惯量辨识过程中电机不能运行到此圈数，则会产生 *AL.028* 警报。

千位及百位：设定离线惯量辨识过程中的行程系数。设置值越大，则辨识过程中电机旋转的圈数越多，但不会超过由十位及个位设定的最大圈数。

行程系数的概念是在什么转速范围内进行惯量辨识。需要根据负载传动系的刚性情况进行设定。当用于刚性较低的设备，例如皮带传动时，采用较小的行程系数可能导致辨识的结果存在较大偏差。而当用于刚性较高的设备，例如联轴器传动时，行程系数的大小不对辨识的结果影响不大。

**注意** 当无法成功辨识系统惯量，而机械情况容许电机旋转更多圈数时，请加大本参数十位及个位组合的设定值。

当无法成功辨识系统惯量，而机械情况不容许电机旋转更多圈数时，请加 P8-02 的设定值。

当以上两种都尝试过仍无法成功辨识系统惯量时，请减小本参数千位及百位组合的设定值

请见第 6.6 章节的说明

|       |              |         |      |       |      |       |
|-------|--------------|---------|------|-------|------|-------|
| P8-05 | 绝对值编码器旋转圈数上限 |         | 初值   | 32767 | 通讯地址 | 0805H |
|       |              |         | 单位   | rev   | 生效时间 | 立即生效  |
|       | 设定范围         | 1~32767 | 数据大小 | 16bit | 控制模式 | P S T |

**参数功能：**设定绝对值编码器旋转圈数的上限

如果绝对值编码器的旋转圈数为正，其数值超过设定值，且当前指令方向为正向，则按正向超程处理，LED 显示 *P-ol*，WARN 端子输出有效；如果旋转圈数为负，其数值超过设定值，且当前指令方向为反向，则按反向超程处理，LED 显示 *n-ol*，WARN 端子输出有效。

|       |              |     |      |       |      |        |
|-------|--------------|-----|------|-------|------|--------|
| P8-06 | 绝对值编码器使用方法选择 |     | 初值   | 0     | 通讯地址 | 0806H  |
|       |              |     | 单位   | -     | 生效时间 | 重新上电生效 |
|       | 设定范围         | 0~1 | 数据大小 | 16bit | 控制模式 | P S T  |

**参数功能：**选择绝对值编码器的使用方法

**P8-06=0：**作为增量式编码器使用

**P8-06=1：**作为绝对值编码器使用

|       |      |     |      |       |      |       |
|-------|------|-----|------|-------|------|-------|
| P8-07 | 风扇控制 |     | 初值   | 0     | 通讯地址 | 0807H |
|       |      |     | 单位   | -     | 生效时间 | 立即生效  |
|       | 设定范围 | 0~2 | 数据大小 | 16bit | 控制模式 | P S T |

**参数功能:** 控制驱动器散热风扇的运行

**P8-07=0:** 伺服使能 ON 及警报/警告时驱动器散热风扇运行

**P8-07=1:** 上电后驱动器散热风扇即运行

**P8-07=2:** 上电后, 若检测到驱动器的散热器温度高于 50℃ 则散热风扇运行, 低于 40℃ 则关闭散热风扇。

|       |           |        |      |       |      |       |
|-------|-----------|--------|------|-------|------|-------|
| P8-08 | 驱动器过载警告阈值 |        | 初值   | 80    | 通讯地址 | 0808H |
|       |           |        | 单位   | %     | 生效时间 | 立即生效  |
|       | 设定范围      | 20~100 | 数据大小 | 16bit | 控制模式 | P S T |

**参数功能:** 设置驱动器过载的警告阈值, 基准为驱动器的额定输出电流。

驱动器有过载保护功能, 按照驱动器额定电流 100% 开始生成过载曲线, 但这种情况下会直接进入警报状态。本参数可设定驱动器过载警告的阈值, 一旦检测到驱动器过流量大于本设定值, 即发出驱动器过载警告 *ALLO4*, 但不会停止运行。

|       |          |        |      |       |      |       |
|-------|----------|--------|------|-------|------|-------|
| P8-09 | 电机过载警告阈值 |        | 初值   | 80    | 通讯地址 | 0809H |
|       |          |        | 单位   | %     | 生效时间 | 立即生效  |
|       | 设定范围     | 20~100 | 数据大小 | 16bit | 控制模式 | P S T |

**参数功能:** 设置伺服电机过载的警告阈值, 基准为伺服电机的额定电流。

驱动器有电机过载保护功能, 按照所匹配伺服电机额定负载的 100% 开始生成过载曲线, 但这种情况下会直接进入警报状态。本参数可设定电机过载警告的阈值, 一旦检测到电机过流量大于本设定值, 即发出电机过载警告 *ALLO3*, 但不会停止运行。

|       |          |          |      |          |      |       |
|-------|----------|----------|------|----------|------|-------|
| P8-10 | 制动电阻阻值设定 |          | 初值   | 50       | 通讯地址 | 080AH |
|       |          |          | 单位   | $\Omega$ | 生效时间 | 立即生效  |
|       | 设定范围     | 20~30000 | 数据大小 | 16bit    | 控制模式 | P S T |

**参数功能:** 设定制动电阻的阻值, 当使用内置制动电阻时请勿修改。

使用外部制动电阻时, 请按实际阻值设定, 同时制动电阻的阻值不应小于 2.7.1 节的规定。

|       |          |          |      |       |      |       |
|-------|----------|----------|------|-------|------|-------|
| P8-11 | 制动电阻功率设定 |          | 初值   | 100   | 通讯地址 | 080BH |
|       |          |          | 单位   | W     | 生效时间 | 立即生效  |
|       | 设定范围     | 10~30000 | 数据大小 | 16bit | 控制模式 | P S T |

**参数功能:** 设定制动电阻的功率, 当使用内置制动电阻时请勿修改。

请按外接制动电阻的实际功率设定。设定错误可能导致电阻过热损坏或者驱动器频繁发生 *AL017* 警报。

|       |       |       |      |       |      |       |
|-------|-------|-------|------|-------|------|-------|
| P8-12 | 制动占空比 |       | 初值   | 30    | 通讯地址 | 080CH |
|       |       |       | 单位   | %     | 生效时间 | 立即生效  |
|       | 设定范围  | 0~100 | 数据大小 | 16bit | 控制模式 | P S T |

**参数功能:** 制动时, 制动管开通的占空比

当 P8-12 设置为 100 时, 制动占空比为 100%, 也即在制动过程中制动管完全打开;

当 P8-12 设置为 0 时, 制动占空比为 0%, 也即在制动过程中制动管完全关闭 (不使用制动电阻)。

此参数一般无需调整。如运行中易发生 *AL006* 警报, 则可适当加大设定值。

|       |           |       |      |       |      |        |
|-------|-----------|-------|------|-------|------|--------|
| P8-13 | 制动电阻降额百分比 |       | 初值   | 40    | 通讯地址 | 080DH  |
|       |           |       | 单位   | %     | 生效时间 | 重新上电生效 |
|       | 设定范围      | 1~100 | 数据大小 | 16bit | 控制模式 | P S T  |

**参数功能:** 设定制动电阻的降额, 当使用内置制动电阻时请勿修改。

此参数的目的是防止制动电阻过热损坏。当使用外部制动电阻时, 如果电阻可以长时间承受 P8-11 设定的功率, 则参数可以设为 100, 否则请根据制动电阻的实际降额情况设定。

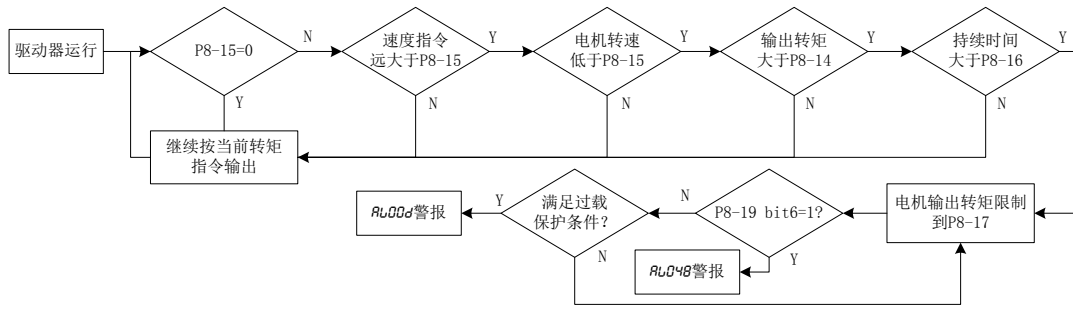
|       |            |            |      |       |      |       |
|-------|------------|------------|------|-------|------|-------|
| P8-14 | 电机堵转判断最小负载 |            | 初值   | 150.0 | 通讯地址 | 080EH |
|       |            |            | 单位   | %     | 生效时间 | 立即生效  |
|       | 设定范围       | 10.0~250.0 | 数据大小 | 16bit | 控制模式 | P S T |

**参数功能:** 设定电机堵转判断的最小输出转矩。

当电机在运行中因机械原因发生堵转时, 由于电机转速未能达到指令值, 电机会按 P0-06、P0-07 的设定持续输出。但由于电机未能旋转, 会导致驱动器和电机急剧发热进而损坏。

驱动器带有电机堵转保护功能, 以应对堵转的情况。

电机堵转判断逻辑为:



|              |                 |       |       |      |       |
|--------------|-----------------|-------|-------|------|-------|
| <b>P8-15</b> | <b>电机堵转判断转速</b> | 初值    | 0     | 通讯地址 | 080FH |
|              | 设定范围            | 0~500 | 单位    | rpm  | 生效时间  |
|              |                 | 数据大小  | 16bit | 控制模式 | P S T |

参数功能：当开启电机堵转保护时，设定判断电机是否处于堵转状态的最高电机转速。  
P8-15=0 时关闭电机堵转判断功能。

|              |                 |         |       |      |       |
|--------------|-----------------|---------|-------|------|-------|
| <b>P8-16</b> | <b>电机堵转判断时间</b> | 初值      | 100   | 通讯地址 | 0810H |
|              | 设定范围            | 10~3000 | 单位    | ms   | 生效时间  |
|              |                 | 数据大小    | 16bit | 控制模式 | P S T |

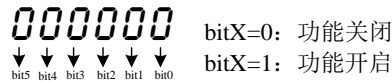
参数功能：当开启电机堵转保护时，设定判断电机是否处于堵转状态的持续时间

|              |                 |           |       |      |       |
|--------------|-----------------|-----------|-------|------|-------|
| <b>P8-17</b> | <b>电机堵转限制转矩</b> | 初值        | 100.0 | 通讯地址 | 0811H |
|              | 设定范围            | 0.0~150.0 | 单位    | %    | 生效时间  |
|              |                 | 数据大小      | 16bit | 控制模式 | P S T |

参数功能：当开启电机堵转保护时，设定堵转状态下的电机最大转矩

|              |               |                 |        |      |       |
|--------------|---------------|-----------------|--------|------|-------|
| <b>P8-18</b> | <b>功能开关 1</b> | 初值              | 00100B | 通讯地址 | 0812H |
|              | 设定范围          | 000000B~111111B | 单位     | -    | 生效时间  |
|              |               | 数据大小            | 16bit  | 控制模式 | P S T |

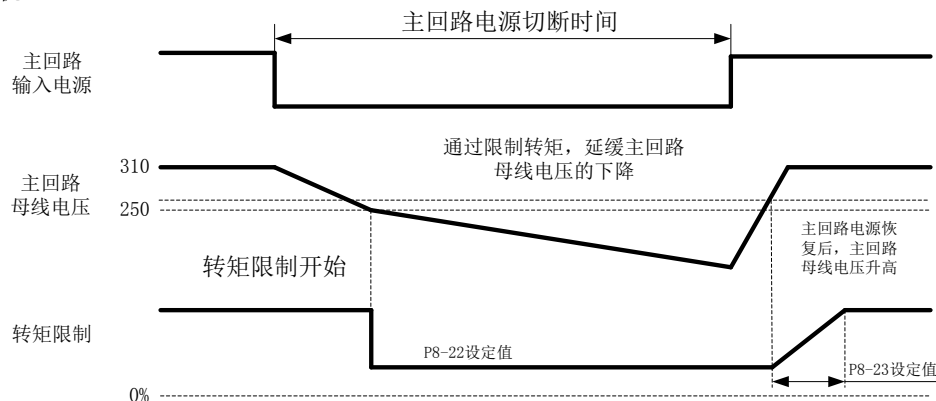
参数功能：



**P8-18 bit0: 主回路电压下降时的转矩限制功能**

bit0=0: 关闭主回路电压下降时的转矩限制功能，P8-22、P8-23 无效

bit0=1: 开启主回路电压下降时的转矩限制功能，当检测到母线电压低于额定值的 80% 时，电机输出转矩将限制到 P8-22 设定的值。将本功能与瞬时停电保持功能组合使用，在电源电压降低时也可以继续运行，避免由于警报造成停机。



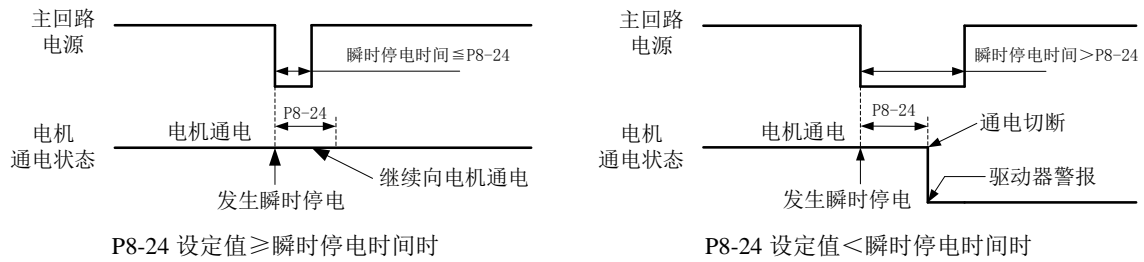
**P8-18 bit1: 瞬时停电保持功能**

bit1=0: 关闭瞬时停电保持功能

bit1=1: 开启瞬时停电保持功能，这将默认开启掉电检测功能并在 P8-24 时间内屏蔽 *ALOG id* 警报。

开启本功能时，即使驱动器主回路瞬时停电，也可按照 P8-24 所设定的时间使电机继续通电（伺服 ON）。

瞬时停电时间小于 P8-24 设定值时，电机将继续通电，大于设定值则电机不再通电，驱动器会发生 *ALOG id* 或 *ALOGdR* 等警报。



瞬时停电能够保持的时间因伺服单元的输出而异。伺服电机负载较大、瞬时停电中发生 *AL008* 警报，则本功能无效。

**注意** 1: 垂直轴应用时，不建议使用本功能，有发生坠落的可能。（当有 D0 端子被设定为 BK 功能时，若开启本功能，控制电源重新上电会发生 *AL005* 警报）  
 2: 开启本功能时，建议同时开启主回路电压下降时的转矩限制功能，并为 P8-22 设定适当值。  
 3: 伺服控制回路的电源保持时间约 80ms。若控制回路电源在瞬时停电时无法持续供电，则执行与通常电源切断相同的处理，P8-24 的设定无效。

#### P8-18 bit2: 掉电检测功能（与 bit1 关联）

bit2=0 且 bit1=0: 关闭掉电检测功能，主回路电源掉电不再检测。  
 垂直轴应用时，请务必开启掉电检测功能，否则发生主回路掉电时无法立即闭合保持制动器  
 bit2=1: 开启掉电检测功能。  
 如果没有同时开启瞬时停电保持功能，则发生主回路掉电时，将立即发生 *AL018* 警报。

#### P8-18 bit3: 位置判断基准切换

bit3=0: 位置判断基于指令单位。  
 指令单位为从上位装置（包括 P9 组多段位置）输入的 1 脉冲作为 1 的单位。  
 bit3=1: 位置判断基于编码器单位。  
 编码器单位为从电机编码器反馈的 1 脉冲作为 1 的单位。 编码器单位=指令单位×电子齿轮比  
 例如，使用适配 17bit 编码器电机时的出厂状态：  
 因为电子齿轮比=131072/10000，所以编码器单位=指令单位×131072/10000

**注意** 这四个参数的设定值受本功能的影响：P1-18 位置偏差跟随警告、P1-20 位置偏差跟随警报、P1-23 定位接近宽度、P1-24 定位完成宽度、d0-10 位置偏差。

#### P8-18 bit4: 速度指令反向（速度模式）

bit4=0: 正速度指令时，电机正向旋转（正向由 P0-01 定义）。  
 bit4=1: 负速度指令时，电机正向旋转（正向由 P0-01 定义）。

#### P8-18 bit5: 超程时内部多段位置执行选择

bit5=0: 在内部多段位置模式运行时，若极限限位开关有效，驱动器发生 *-Pot-* 或 *-not-* 超程警告时，电机将停止运行，除非超程警告状态被解除。  
 bit5=1: 在内部多段位置模式运行时，若极限限位开关有效，驱动器发生 *-Pot-* 或 *-not-* 超程警告时，电机将停止运行。此时若选择执行反方向的多段位置指令，驱动器将自动解除超程警告并执行新选择的、反方向的多段位置指令段。  
 此功能仅在 P9-72 设定为 1 时生效，并且执行新选择的段时，当前段未被执行完的部分会被清除。

|       |        |      |         |      |       |
|-------|--------|------|---------|------|-------|
| P8-19 | 功能开关 2 | 初值   | 000000B | 通讯地址 | 0813H |
|       |        | 单位   | -       | 生效时间 | 立即生效  |
|       | 设定范围   | 数据大小 | 16bit   | 控制模式 | PST   |

参数功能:

#### P8-19 bit0: 使能 OFF 时的零伺服开关

bit0=0: 使能 OFF 时，若 P0-09 大于 P0-17，电机在 P0.09-P0.17 时间内会进入零伺服状态（请见 P0-08 bit0=1 的说明）；  
 bit0=1: 使能 OFF 时，即使 P0-09 大于 P0-17，伺服也不会进入零伺服状态，而是减速到零后电机即进入自由状态。

#### P8-19 bit1: 飞车检测功能开关

bit1=0: 开启飞车检测功能；  
 bit1=1: 关闭飞车检测功能。

**注意** 飞车检测用于防止 UVW 接错情况下可能的速度正反馈所致飞车。在垂直轴及电机可能被反拖的情况下不能使用。



**P8-19 bit2: 编码器电池欠压自动恢复**

bit2=0: 使用绝对值编码器时, 若编码器电池电压过低发生 *ALD IR* 警报后, 更换电池然后重新上电时, 将自动复位 *ALD IR* 警报;

bit2=1: *ALD IR* 警报只能通过将 AF-16 设定为 1 或 2 (清除编码器故障信息功能) 来复位。

**P8-19 bit3: 厂家保留****P8-19 bit4: 厂家保留****P8-19 bit5: 弱磁算法使能**

bit5=0: 不开启弱磁计算功能;

bit5=1: 开启弱磁计算功能。针对某些转子磁钢内埋式电机, 可以在一定程度上提升电机最高转速。

**P8-19 bit6: 电机堵转警报开关**

bit6=0: 在 P8-15 不为 0, 即开启电机堵转检测功能时, 若检测到电机堵转, 仅按 P8-17 的设定值限制电机转矩输出;

bit6=1: 在开启电机堵转检测功能时, 若检测到电机堵转, 将立即发生 *ALD4B* 电机堵转警报。

|              |                |           |      |       |      |       |
|--------------|----------------|-----------|------|-------|------|-------|
| <b>P8-22</b> | 主回路电压下降时的转矩限制值 |           | 初值   | 50.0  | 通讯地址 | 0816H |
|              |                |           | 单位   | ms    | 生效时间 | 立即生效  |
|              | 设定范围           | 1.0~100.0 | 数据大小 | 16bit | 控制模式 | PST   |

参数功能: 设定当驱动器直流母线电压低于 80% 时, 电机输出转矩的限制值。

请见 P8-18 bit0 的说明。

|              |                   |         |      |       |      |       |
|--------------|-------------------|---------|------|-------|------|-------|
| <b>P8-23</b> | 主回路电压下降时的转矩限制解除时间 |         | 初值   | 100   | 通讯地址 | 0817H |
|              |                   |         | 单位   | ms    | 生效时间 | 立即生效  |
|              | 设定范围              | 10~1000 | 数据大小 | 16bit | 控制模式 | PST   |

参数功能: 自主回路电压恢复到额定的 90% 开始, 转矩限制值在此时间内恢复到原值。

请见 P8-18 bit0 的说明。

|              |          |         |      |       |      |       |
|--------------|----------|---------|------|-------|------|-------|
| <b>P8-24</b> | 瞬时停电保持时间 |         | 初值   | 100   | 通讯地址 | 0818H |
|              |          |         | 单位   | ms    | 生效时间 | 立即生效  |
|              | 设定范围     | 10~1000 | 数据大小 | 16bit | 控制模式 | PST   |

参数功能: 发生主回路电源瞬时停电时, 继续保持电机通电的时间。

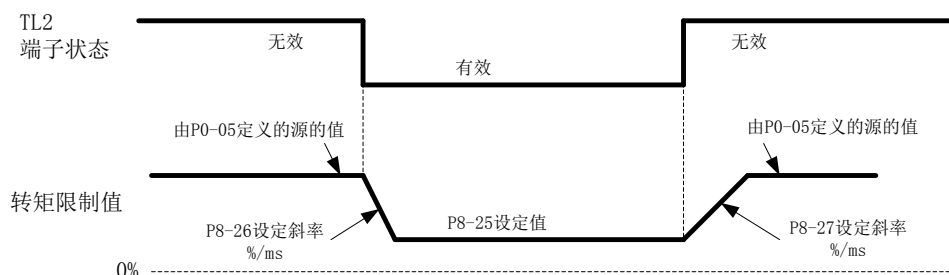
请见 P8-18 bit1 的说明。

|              |        |           |      |       |      |       |
|--------------|--------|-----------|------|-------|------|-------|
| <b>P8-25</b> | 外部转矩限制 |           | 初值   | 100.0 | 通讯地址 | 0819H |
|              |        |           | 单位   | %     | 生效时间 | 立即生效  |
|              | 设定范围   | 0.0~500.0 | 数据大小 | 16bit | 控制模式 | PST   |

参数功能: 设定外部转矩限制值, 基准为电机的额定转矩。

当被设定为 TL2 功能的 DI 端子有效时, 电机的输出转矩限制值按 P8-26 的设定, 平滑过渡至本参数的设定值, 持续至 TL2 端子无效。

当 TL2 端子转为无效时, 电机的输出转矩限制值按 P8-27 的设定。平滑过渡至按 P0-05 设置的转矩限制源的值。



**注意** 1: 外部转矩限制在正反方向同时有效

2: 一般来说, P8-25 的设定值应当小于 P0-06、P0-07, 但也可以更大。

|              |              |           |      |       |      |       |
|--------------|--------------|-----------|------|-------|------|-------|
| <b>P8-26</b> | 外部转矩限制切换速率 1 |           | 初值   | 300.0 | 通讯地址 | 081AH |
|              |              |           | 单位   | %/ms  | 生效时间 | 立即生效  |
|              | 设定范围         | 0.1~500.0 | 数据大小 | 16bit | 控制模式 | PST   |

参数功能: 当 TL2 端子有效时, 电机输出转矩限制值按此斜率变化到 P8-25 的设定值。

单位为每毫秒转矩限制值变化幅度相对于电机额定转矩的百分比。



|       |              |           |      |       |      |       |
|-------|--------------|-----------|------|-------|------|-------|
| P8-27 | 外部转矩切换限制速率 2 |           | 初值   | 300.0 | 通讯地址 | 081BH |
|       |              |           | 单位   | %/ms  | 生效时间 | 立即生效  |
|       | 设定范围         | 0.1~500.0 | 数据大小 | 16bit | 控制模式 | PST   |

参数功能：当 TL2 端子无效时，电机输出转矩限制值按此斜率变化到由 P0-05 定义的源的值。

单位为每毫秒转矩限制值变化幅度相对于电机额定转矩的百分比。

|       |                        |     |      |       |      |       |
|-------|------------------------|-----|------|-------|------|-------|
| P8-28 | 外部转矩限制有效时，位置偏差警报检测选择屏蔽 |     | 初值   | 0     | 通讯地址 | 081CH |
|       |                        |     | 单位   | -     | 生效时间 | 立即生效  |
|       | 设定范围                   | 0~1 | 数据大小 | 16bit | 控制模式 | PST   |

参数功能：当 TL2 端子有效，电机输出转矩被限定为 P8-25 的设定值时，选择是否暂停位置偏差过大检测。

P8-28=0：TL2 端子有效期间仍然进行位置偏差过大检测；

P8-28=1：TL2 端子有效期间暂停位置偏差过大检测。

|       |                    |         |      |       |      |       |
|-------|--------------------|---------|------|-------|------|-------|
| P8-29 | 外部转矩限制无效后，警报屏蔽无效延时 |         | 初值   | 10000 | 通讯地址 | 081DH |
|       |                    |         | 单位   | ms    | 生效时间 | 立即生效  |
|       | 设定范围               | 1~10000 | 数据大小 | 16bit | 控制模式 | PST   |

参数功能：P8-28=1 时，设定当 TL2 端子由有效转为无效时，延时多长时间恢复位置偏差过大检测。

如果 P1-20 设定的较小，在 TL2 端子有效期间，若电机处于堵转状态，驱动器持续收到位置指令脉冲，则在 TL2 端子转为无效时，可能会立即检测到位置偏差过大警报。设定此参数可以延时一定时间，让电机运行以减小位置偏差，避免立即出现位置偏差过大警报。

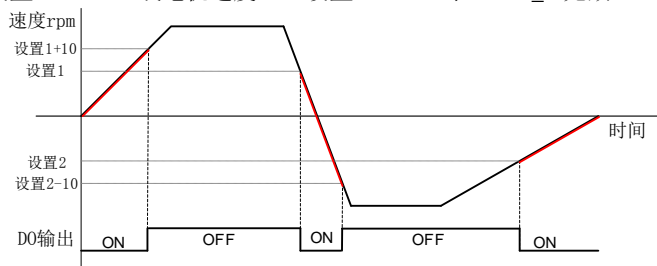
|       |              |     |      |       |      |       |
|-------|--------------|-----|------|-------|------|-------|
| P8-36 | 速度 DO 输出判断选择 |     | 初值   | 0     | 通讯地址 | 0824H |
|       |              |     | 单位   | -     | 生效时间 | 立即生效  |
|       | 设定范围         | 0~3 | 数据大小 | 16bit | 控制模式 | PST   |

参数功能：设定 DO 功能 SPD\_P 判断的条件。

P8-36=0：设置 1 > 速度 > 设置 2

当电机速度进入（设置 2，设置 1）区间时，DO 功能 SPD\_P 有效；

当电机速度  $\geq$ （设置 1 + 10），或电机速度  $\leq$ （设置 2 - 10）时，SPD\_P 无效。

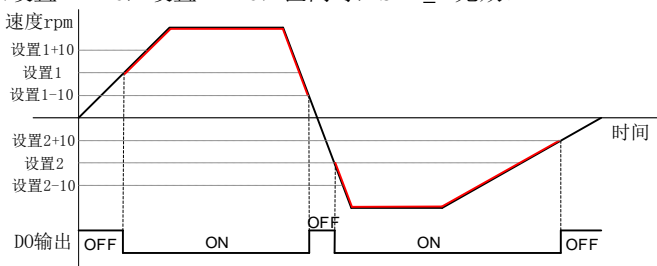


**注意** 从无效进入有效时，无判断滞环；从有效进入无效时，有 10rpm 滞环。滞环时输出保持。

P8-36=1：速度 > 设置 1，或速度 < 设置 2

当电机速度  $\geq$  设置 1，或电机速度  $\leq$  设置 2 时，DO 功能 SPD\_P 有效；

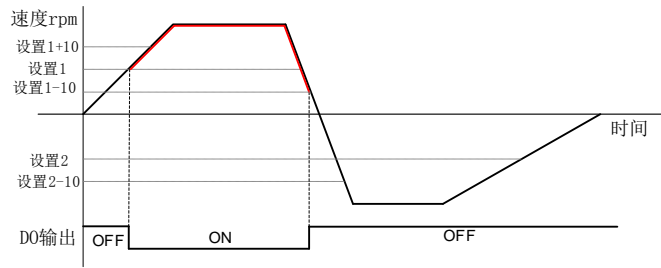
当电机速度进入（设置 2 + 10，设置 1 - 10）区间时，SPD\_P 无效。



**注意** 1 从无效进入有效时，没有判断滞环；从有效进入无效时，有 10rpm 滞环。滞环时输出保持。  
2 设置参数时，请确保“设置 2 + 10 < 设置 1 - 10”。

**P8-36=2: 速度 > 设置 1**

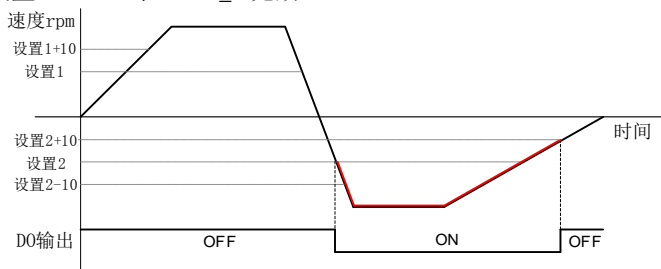
当电机速度  $\geq$  设置 1 时, DO 功能 SPD\_P 有效;  
 当电机速度  $\leq$  (设置 1 - 10) 时, SPD\_P 无效。



**注意** 从无效进入有效时, 无判断滞环; 从有效进入无效时, 有 10rpm 滞环。滞环时输出保持。

**P8-36=3: 速度 < 设置 2**

当电机速度  $\leq$  设置 2 时, DO 功能 SPD\_P 有效;  
 当电机速度  $\geq$  (设置 2 + 10) 时, SPD\_P 无效。



**注意** 从无效进入有效时, 无判断滞环; 从有效进入无效时, 有 10rpm 滞环。滞环时输出保持。

|              |                |              |      |       |      |       |
|--------------|----------------|--------------|------|-------|------|-------|
| <b>P8-37</b> | 速度 DO 输出判断设置 1 |              | 初值   | 100   | 通讯地址 | 0825H |
|              | 设定范围           | -10000~10000 | 单位   | rpm   | 生效时间 | 立即生效  |
| <b>P8-38</b> | 速度 DO 输出判断设置 2 |              | 初值   | -100  | 通讯地址 | 0826H |
|              | 设定范围           | -10000~10000 | 单位   | rpm   | 生效时间 | 立即生效  |
|              |                |              | 数据大小 | 16bit | 控制模式 | P S T |

参数功能: 设定速度 DO 输出的判断值。解释详见 P8-36。

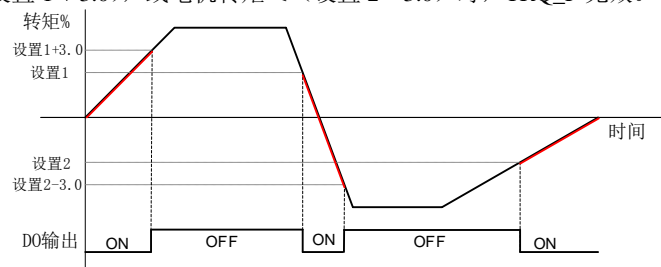
- 注意**
- 判断时在边界点可能有 10rpm 的滞环, 请注意。
  - 设置 1 和设置 2 同时参与判断时, 请务必满足“设置 1 > 设置 2”!

|              |              |     |      |       |      |       |
|--------------|--------------|-----|------|-------|------|-------|
| <b>P8-39</b> | 转矩 DO 输出判断选择 |     | 初值   | 0     | 通讯地址 | 0827H |
|              | 设定范围         | 0~3 | 单位   | -     | 生效时间 | 立即生效  |
|              |              |     | 数据大小 | 16bit | 控制模式 | P S T |

参数功能: 设定 DO 功能 TRQ\_P 判断的条件。此处“转矩”实为“转矩百分比”, 即“负载率”。

**P8-39=0: 设置 1 > 转矩 > 设置 2**

当电机转矩在 (设置 2, 设置 1) 区间内时, DO 功能 TRQ\_P 有效;  
 当电机转矩  $\geq$  (设置 1 + 3.0), 或电机转矩  $\leq$  (设置 2 - 3.0) 时, TRQ\_P 无效。

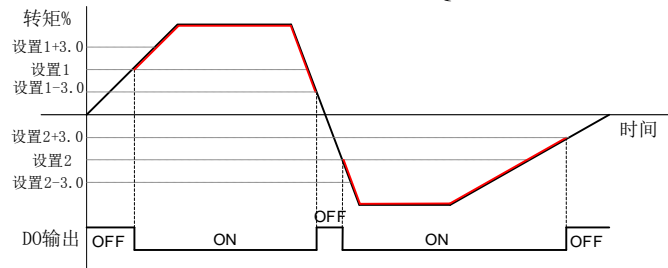


**注意** 从无效进入有效时, 无判断滞环; 从有效进入无效时, 有 3.0% 滞环。滞环时输出保持。

**P8-39=1: 转矩 > 设置 1, 或转矩 < 设置 2**

当电机转矩  $\geq$  设置 1, 或电机转矩  $\leq$  设置 2 时, DO 功能 TRQ\_P 有效;

当电机转矩在 (设置 2 + 3.0, 设置 1 - 3.0) 区间内时, TRQ\_P 无效。

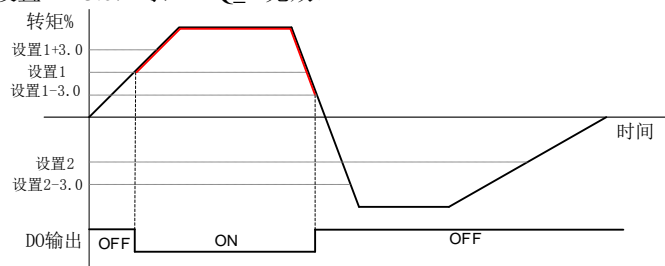


**注意** 1 从无效进入有效时, 没有判断滞环; 从有效进入无效时, 有 3.0%滞环。滞环时输出保持。  
2 设置参数时, 请确保“设置 2 + 3.0 < 设置 1 - 3.0”。

**P8-39=2: 转矩 > 设置 1**

当电机转矩  $\geq$  设置 1 时, DO 功能 TRQ\_P 有效;

当电机转矩  $\leq$  (设置 1 - 3.0) 时, TRQ\_P 无效。

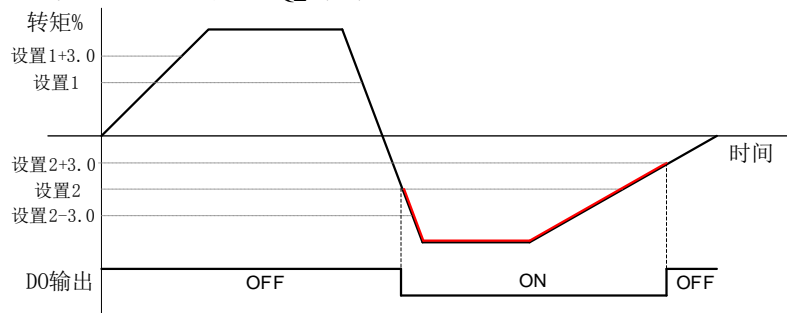


**注意** 从无效进入有效时, 无判断滞环; 从有效进入无效时, 有 3.0%滞环。滞环时输出保持。

**P8-39=3: 转矩 < 设置 2**

当电机转矩  $\leq$  设置 2 时, DO 功能 TRQ\_P 有效;

当电机转矩  $\geq$  (设置 2 + 3.0) 时, TRQ\_P 无效。



**注意** 从无效进入有效时, 无判断滞环; 从有效进入无效时, 有 3.0%滞环。滞环时输出保持。

|              |                |              |        |       |       |
|--------------|----------------|--------------|--------|-------|-------|
| <b>P8-40</b> | 转矩 DO 输出判断设置 1 | 初值           | 100.0  | 通讯地址  | 0828H |
|              |                | 单位           | %      | 生效时间  | 立即生效  |
|              | 设定范围           | -500.0~500.0 | 数据大小   | 16bit | 控制模式  |
| <b>P8-41</b> | 转矩 DO 输出判断设置 2 | 初值           | -100.0 | 通讯地址  | 0829H |
|              |                | 单位           | %      | 生效时间  | 立即生效  |
|              | 设定范围           | -500.0~500.0 | 数据大小   | 16bit | 控制模式  |

参数功能: 设定转矩 DO 输出的判断值。解释详见 P8-39。

**注意** 1. 判断时在边界点可能有 3.0%的滞环, 请留意。  
2. 设置 1 和设置 2 同时参与判断时, 请务必满足“设置 1 > 设置 2”!

|              |                      |              |      |       |      |       |
|--------------|----------------------|--------------|------|-------|------|-------|
| <b>P8-42</b> | <b>GBK 检测时的机械传动比</b> |              | 初值   | 0.000 | 通讯地址 | 082AH |
|              |                      |              | 单位   | mm    | 生效时间 | 立即生效  |
|              | 设定范围                 | 0.000~65.535 | 数据大小 | 16bit | 控制模式 | PST   |

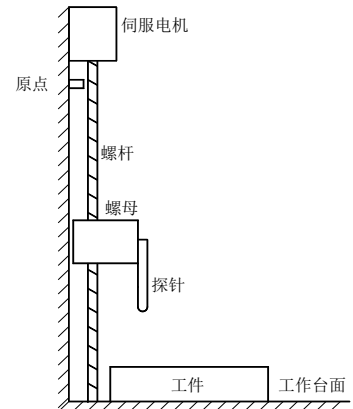
**参数功能:** 设定当 DI 端子触发 34 号功能 (GBK 功能) 时, 电机旋转一圈对应的位移距离。

若本参数为 0.000, 则 d0-62 参数显示的数值为检测到的编码器脉冲数。  
若本参数不为 0.000, 则 d0-62 参数显示的数值为经过传动比计算的位移距离。

**GBK 功能使用方法:**

如右图所示装置  
首先确定机械原点。可以通过原点回归确定机械原点, 也可将伺服系统上电时的电机位置作为机械原点。  
GBK 端子触发后, 电机正向运行, 当检测到电机堵转时, 会将电机本次行走的编码器脉冲数 (或位移距离) 写入 d0-62, 然后电机自动返回机械原点等待下次 GBK 指令。

GBK 为上升沿触发, 在已触发执行且未返回机械原点前, 不响应此端子的再次触发。



使用本功能, P0-00 需设定为 6, 并且需要有 DI 端子设定为 10 同时通过 P6-01 将该端子设定为上电有效。需要适当设定 P0-6 及 P0-07, 以免发生设备及电机损坏故障。通常这两个参数设定值不应超过 100.00。同时 P2-01 及 P9-08 也请适当设定, 以免速度过快产生机械问题。

|              |                 |     |      |       |      |       |
|--------------|-----------------|-----|------|-------|------|-------|
| <b>P8-43</b> | <b>上电读取电机参数</b> |     | 初值   | 0     | 通讯地址 | 0900H |
|              |                 |     | 单位   | -     | 生效时间 | 立即生效  |
|              | 设定范围            | 0~1 | 数据大小 | 16bit | 控制模式 | P     |

**参数功能:** 设定是否开启上电读取串行编码器中存储的电机参数的功能。

- P8-43=0:** 关闭上电读取串行编码器中存储的电机参数功能。(对于增量式编码器, 本参数只能为 0)
- P8-43=1:** 伺服驱动器上电后, 如检测到编码器正确连接且为串行编码器 (限多摩川协议), 则会立即读取并使用编码器中存储的电机参数。如果未能读取到或读取到的参数不正常, 则默认使用由 Pd-01 定义的电机参数。

**8.14 P9-xx 多段位置参数**

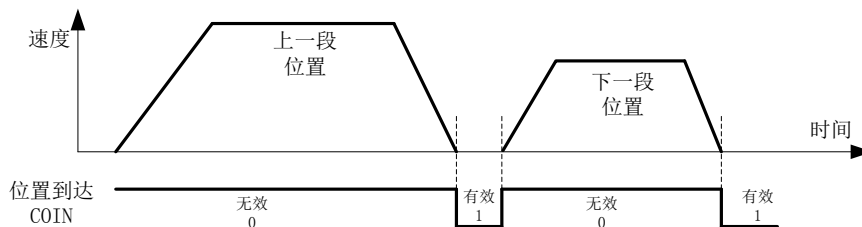
若伺服驱动器当前为位置模式 (P0-00=1), 且位置指令源为多段位置指令 (P1-00=1) 时, 即可启用本组功能。P9-xx 组共 54 个功能代码, 其中对于多段位置的定义从 P9-06 开始分为 16 组, 对应多段位置指令 Pr1 至 Pr16, 每 3 个功能代码设定一段相对目标位置、到达目标位置允许的匀速运行速度、定位完成后的停止时间。

|              |                 |      |      |       |      |        |
|--------------|-----------------|------|------|-------|------|--------|
| <b>P9-00</b> | <b>多段位置执行模式</b> |      | 初值   | 0     | 通讯地址 | 0900H  |
|              |                 |      | 单位   | -     | 生效时间 | 重新上电生效 |
|              | 设定范围            | 0~10 | 数据大小 | 16bit | 控制模式 | P      |

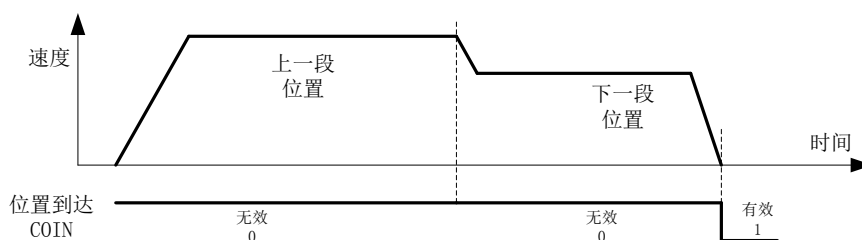
**参数功能:** 当 P0-00 设为 1、P1-00 设为 1, 即使用多段位置控制时, 本参数用于选择多段位置执行的模式。

内部多段位置所有模式可分为两类, 一般执行模式 (非顺序执行模式) 和顺序执行模式, 具体区别如下:

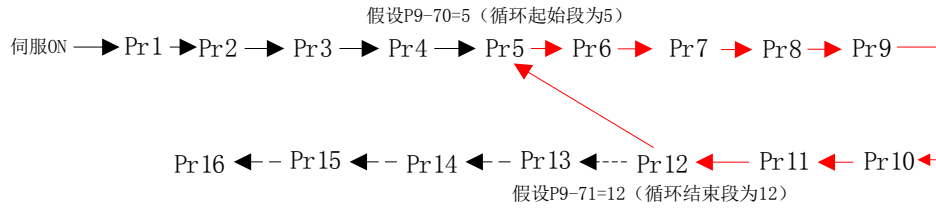
- **一般模式,** 走完上一段, 且电机停止后, 再走下一段。停止时间由功能码设置。



- **顺序模式,** 上一段运行完成时, 不需要电机停止后再走下一段。而是在上一段位置走完时刻, 直接开始走下一段位置, 速度由上一段速度加减速到下一段速度。

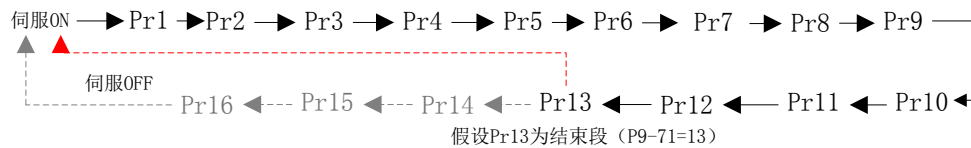


**P9-00=0:** 伺服使能 ON 后, 从第 1 段开始执行, 一直执行到 P9-71 设置的结束段, 之后在 P9-70 设置的起始段开始和 P9-71 设置的结束段之间循环运行, 直到伺服去使能。按一般模式执行。



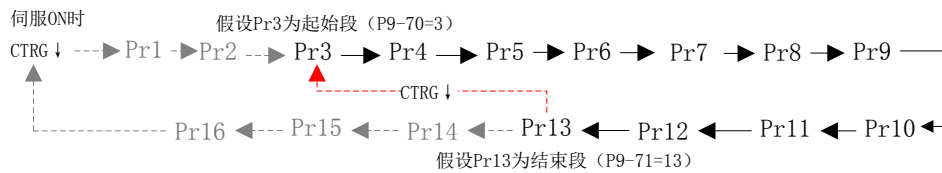
- 注意**
1. 使能 OFF 后, 再次使能 ON 从 Pr1 开始执行。
  2. 每一段位置执行完成后, 电机轴先停止, 经过停止时间后, 再执行下一段位置。

**P9-00=1:** 伺服使能 ON 后, 从 Pr1 开始, 运行到 P9-71 设置段结束 (结束后伺服处于零伺服状态)。按一般模式执行。



- 注意**
1. 使能 OFF 后, 再次使能 ON 从 Pr1 开始执行。
  2. 每一段位置执行完成后, 电机轴先停止, 经过停止时间后, 再执行下一段位置。

**P9-00=2:** 伺服使能 ON 后, 待收到被定义为 CTRG 功能的 DI 端子下降沿时开始运行, 从 P9-70 选择起始段开始, 运行到 P9-71 设置段结束。再次运行需要重新给出 CTRG 下降沿信号。按一般模式执行。



- 注意**
1. 每次运行都需要 CTRG 触发, 从 P9-70 设置起始段开始。
  2. 每一段位置执行完成后, 电机轴先停止, 经过停止时间后, 再执行下一段位置。

**P9-00=3:** 由外部 DI 输入按表 8-4 选择希望执行的段, 使用 CTRG 端子下降沿触发执行, 执行完毕后电机静止。

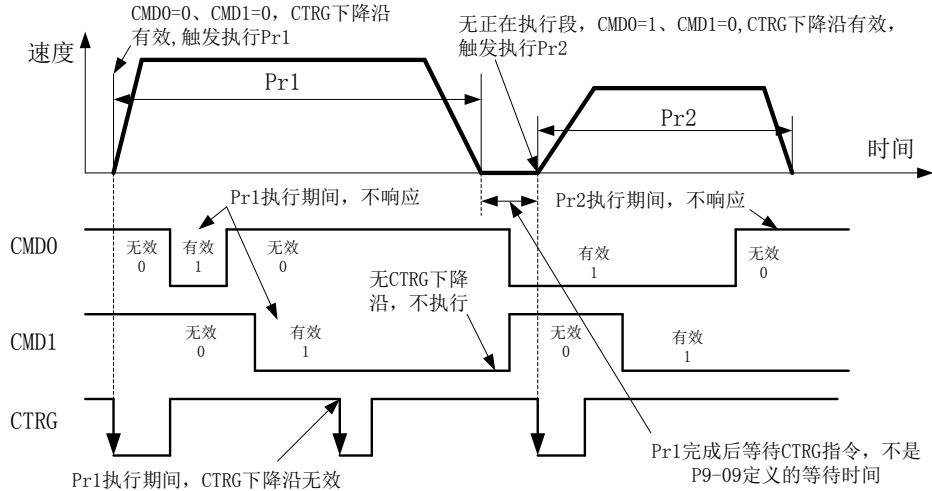


表 8-4 DI 端子状态与多段位置指令对应表

| Pr 指令 | CMD3 | CMD2 | CMD1 | CMD0 | CTRG | 行走脉冲数 | 容许速度  | 停止时间  |
|-------|------|------|------|------|------|-------|-------|-------|
| Pr1   | 0    | 0    | 0    | 0    | ↓    | P9-06 | P9-08 | P9-09 |
| Pr2   | 0    | 0    | 0    | 1    | ↓    | P9-10 | P9-12 | P9-13 |
| Pr3   | 0    | 0    | 1    | 0    | ↓    | P9-14 | P9-16 | P9-17 |
| Pr4   | 0    | 0    | 1    | 1    | ↓    | P9-18 | P9-20 | P9-21 |
| Pr5   | 0    | 1    | 0    | 0    | ↓    | P9-22 | P9-24 | P9-25 |
| Pr6   | 0    | 1    | 0    | 1    | ↓    | P9-26 | P9-28 | P9-29 |

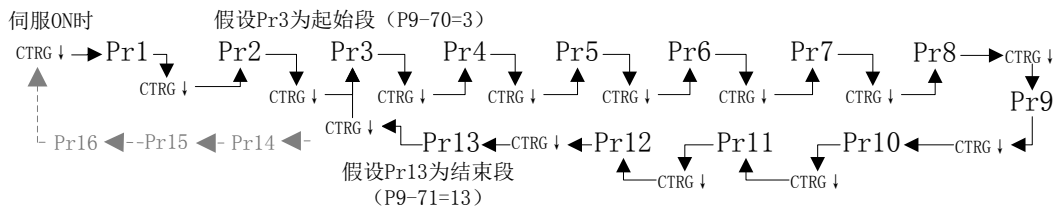
| Pr 指令 | CMD3 | CMD2 | CMD1 | CMD0 | CTRG | 行走脉冲数 | 容许速度  | 停止时间  |
|-------|------|------|------|------|------|-------|-------|-------|
| Pr7   | 0    | 1    | 1    | 0    | ↓    | P9-30 | P9-32 | P9-33 |
| Pr8   | 0    | 1    | 1    | 1    | ↓    | P9-34 | P9-36 | P9-37 |
| Pr9   | 1    | 0    | 0    | 0    | ↓    | P9-38 | P9-40 | P9-41 |
| Pr10  | 1    | 0    | 0    | 1    | ↓    | P9-42 | P9-44 | P9-45 |
| Pr11  | 1    | 0    | 1    | 0    | ↓    | P9-46 | P9-48 | P9-49 |
| Pr12  | 1    | 0    | 1    | 1    | ↓    | P9-50 | P9-52 | P9-53 |
| Pr13  | 1    | 1    | 0    | 0    | ↓    | P9-54 | P9-56 | P9-57 |
| Pr14  | 1    | 1    | 0    | 1    | ↓    | P9-58 | P9-60 | P9-61 |
| Pr15  | 1    | 1    | 1    | 0    | ↓    | P9-62 | P9-64 | P9-65 |
| Pr16  | 1    | 1    | 1    | 1    | ↓    | P9-66 | P9-68 | P9-69 |

注：表中 0/1 只是表示 DI 端子无效/有效，不表示实际电平。

**注意** 1. 设定为 CTRG 功能的 DI 端子是必须的，CMDx 功能的 DI 端子可按需要设定。  
 2. 在执行一段位置指令的过程中，不会因 CMDx 及 CTRG 端子状态的改变而中止当前段位置指令的执行。  
 3. 这种模式下，每一段的停止时间参数无效。在当前段位置指令执行完成后，电机处于静止状态，直至接收到 CTRG 下降沿后，按当时的 DI 端子状态执行相应段的位置指令。

**P9-00=4:** 触发步进方式循环运行。

伺服使能 ON 后，由被定义为 CTRG 的端子下降沿触发，从 Pr1 开始，以步进方式执行至 P9-71 设置结束段。之后在 P9-70 设置起始段至 P9-71 设置结束段之间步进运行。



**P9-00=5:** 与 P9-00=4 时相同，但当完成结束段后，再次收到 CTRG 下降沿时，将不响应。

**注意** 1: 在当前段位置指令执行期间，不检测 CTRG。需等执行完上一段且电机静止时，才检测有无 CTRG 下降沿。  
 2: 这两种模式下，每一段的停止时间参数无效。  
 3: 任何时候，收到原点回归指令，则在执行完原点回归动作后，再次收到 CTRG 下降沿将触发执行 Pr1。

**P9-00=6:** 按 P9-01 设定段执行，由被定义为 CTRG 的端子下降沿触发运行。

伺服使能 ON 后，CTRG 下降沿将触发执行 P9-01 设定的段，执行完成后电机静止，P9-01 自动归零，等待下一次指令。

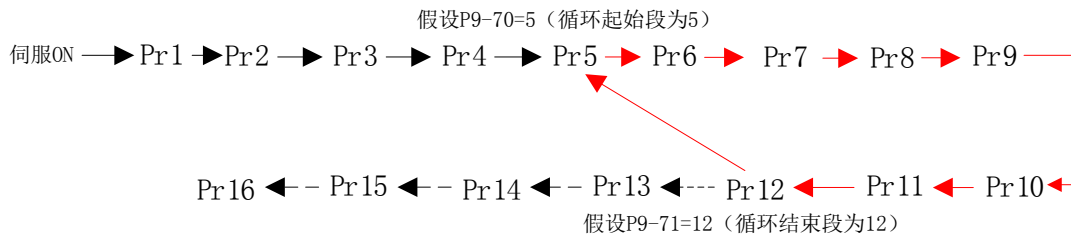
**P9-00=7:** 按 P9-01 设定段立即执行。

伺服使能 ON 后，执行 P9-01 指定的段，执行完成后电机静止，P9-01 自动归零，等待下一次指令。

**注意** 1: 在当前段位置指令执行期间，不响应 P9-01 的修改。  
 2: 这两种模式下，每一段的停止时间参数无效。  
 3: 这两种方式适合使用 RS485 通讯来改写 P9-01 的应用

**P9-00=8:** 使能循环顺序执行选择段。按顺序模式执行。

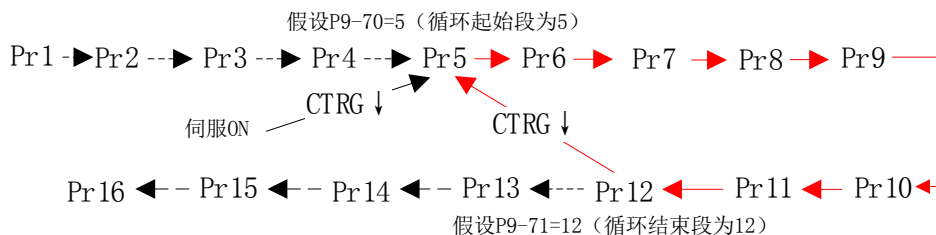
伺服使能 ON 后，从第 1 段开始执行，一直执行到 P9-71 设置的结束段，之后在 P9-70 设置的起始段开始和 P9-71 设置的结束段之间循环运行，直到伺服去使能。



**注意** 1: 此模式时，段与段之间的停止时间无效。  
 2: 因为此模式没有真正意义的结束段，所以位置到达输出会始终无效。

**P9-00=9:** 触发顺序执行选择段。按顺序模式执行。

伺服使能 ON 后，由被定义为 CTRG 的端子下降沿触发运行，从 P9-70 设置的起始段开始，到 P9-71 设置的结束段停止。之后等待下一次 CTRG 触发信号。



**注意** 1: 段与段之间的停止时间此模式无效。  
 2: 此模式运行过程中, 包括运行完一段切换到下一段运行过程, 位置到达信号均输出无效。直到最后一段执行完成。

**P9-00=10:** 由外部 DI 输入按下表选择希望执行的段 (仅 Pr1~Pr4), 立即执行, 执行完毕后电机静止。

| Pr 指令 | CMD1 | CMD0 | 行走脉冲数 | 容许速度  | 停止时间 |
|-------|------|------|-------|-------|------|
| Pr1   | 0    | 0    | P9-06 | P9-08 | 无效   |
| Pr2   | 0    | 1    | P9-10 | P9-12 | 无效   |
| Pr3   | 1    | 0    | P9-14 | P9-16 | 无效   |
| Pr4   | 1    | 1    | P9-18 | P9-20 | 无效   |

注: 表中 0/1 只是表示 DI 端子无效/有效, 不表示实际电平。

**注意** 1. 在这种模式下, 每一段的停止时间参数无效。在当前段位置指令执行完成后, 电机处于静止状态, 直至检测到 CMDI 端子状态发生变化时, 执行相应段的位置指令。  
 2. 在执行一段位置指令的过程中, 通过 P9-72 设置是否可以立即终止当前段位置指令, 转而执行最新选择段位置指令。  
 3. 在这种模式下, 无需 CTRG 触发。驱动器检测到 CMDI 端子的状态发生变化即立即执行。

**注意** 1: 修改当前运行段的参数, 在下次执行该段时才会生效。  
 2: 如果在运行中使能 OFF、掉电或原点回归, 则已被执行的段会被清除。  
 3: 需要使用 CTRG 端子触发执行的, 请务必将定义为 CTRG 功能的 DI 输入端子设为低电平有效。

|              |            |      |      |       |      |       |
|--------------|------------|------|------|-------|------|-------|
| <b>P9-01</b> | 多段位置执行段数选择 |      | 初值   | 0     | 通讯地址 | 0901H |
|              | 设定范围       | 0~16 | 单位   | -     | 生效时间 | 立即生效  |
|              |            |      | 数据大小 | 16bit | 控制模式 | P     |

参数功能: 当 P9-00 设定为 6 或 7 时, 本参数用于选择执行的段。  
 当设定值非零, 并且当前并没有多段位置在执行时, 根据 P9-00 的条件执行指定段。执行完成后本参数自动清零, 等待下一次指令。  
 例如在电机静止时, 将本参数改为 8, 则立即执行由 P9-33、P9-34 两个参数定义的 Pr8 段 (P9-35 不被执行), 执行完成后, 本参数自动恢复为 0, 电机静止。

|              |            |       |      |       |      |       |
|--------------|------------|-------|------|-------|------|-------|
| <b>P9-02</b> | 多段位置指令基准设定 |       | 初值   | 00    | 通讯地址 | 0902H |
|              | 设定范围       | 00~10 | 单位   | -     | 生效时间 | 立即生效  |
|              |            |       | 数据大小 | 16bit | 控制模式 | P     |

参数功能: 设定多段位置运行时, 指令是按照相对位置还是绝对位置执行。  
**P9-02 bit0=0:** 以当前位置为基准, 按增量位置方式执行。  
 多段位置的每一段指令所定义的脉冲数, 均为从当前电机静止位置开始计算。

**<例如>:**

P9-06 设定为 12000, P9-10 设定为-10000, 当执行完 Pr1 后接着执行 Pr2。  
 则执行 Pr1 段时, 电机从当前静止位置正转 12000 个指令脉冲, 然后执行 Pr2 段时, 电机反转 10000 个指令脉冲, 最终电机停止在从原始位置开始正转 2000 个指令脉冲的位置。

**P9-02 bit0=1:** 以当前位置为基准, 按绝对位置方式执行

多段位置的每一段指令所定义的脉冲数, 均为绝对位置, 从电机当前位置 (d0-34) 开始计算。

**<例如>:**

P9-06 设定为 12000, P9-10 设定为-10000, 当执行完 Pr1 后接着执行 Pr2。Pr1 开始执行前, 电机静止, d0-34 的值为 65300。  
 则执行 Pr1 段时, 电机从当前位置反转 (65300-12000=43300) 个指令脉冲, 到达 d0-34=12000 的位置。然后执行 Pr2 段时, 电机反转 (12000-(-10000)=22000) 个指令脉冲, 最终电机停止在 d0-34=-10000 的位置。

**P9-02 bit1=0:** 当 P0.01=7 或 10 时, 若在当前段执行过程中使能 OFF、掉电等原因中断执行, 驱动器将记忆当前段已执行的脉冲数, 并在再次 S-ON 时完成该段未执行的脉冲数。

**P9-02 bit1=1:** 若在当前段执行过程中使能 OFF、掉电或原点回归, 不会记忆, 已被执行的段及脉冲会被清除。

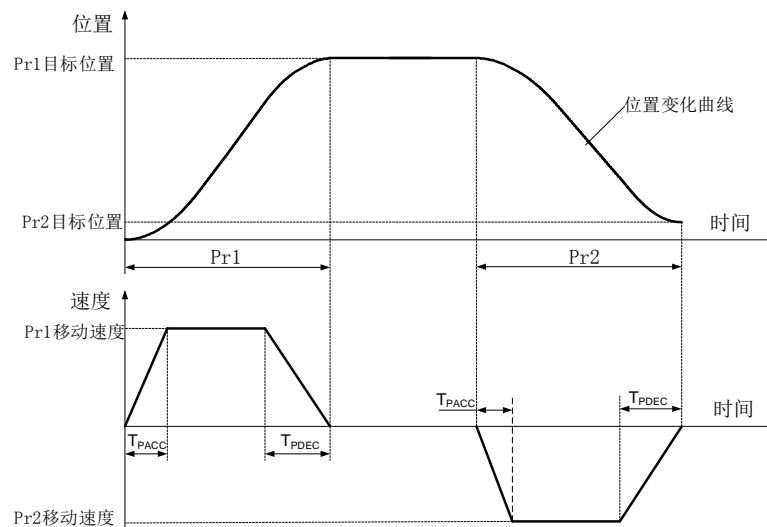


|       |                     |         |      |       |      |       |
|-------|---------------------|---------|------|-------|------|-------|
| P9-03 | 多段位置加速时间 $T_{PACC}$ |         | 初值   | 100   | 通讯地址 | 0903H |
|       |                     |         | 单位   | ms    | 生效时间 | 下一段生效 |
|       | 设定范围                | 1~10000 | 数据大小 | 16bit | 控制模式 | P     |
| P9-04 | 多段位置减速时间 $T_{PDEC}$ |         | 初值   | 100   | 通讯地址 | 0904H |
|       |                     |         | 单位   | ms    | 生效时间 | 下一段生效 |
|       | 设定范围                | 1~10000 | 数据大小 | 16bit | 控制模式 | P     |

**参数功能：**当使用多段位置控制模式时，用于设定当位置指令使电机加减速时，电机速度的加减速时间。当使用外部脉冲给定位置指令时，这两个参数无效。

P9-03：设定多段位置模式下电机加速时的加速时间。

P9-04：设定多段位置模式下电机减速时的减速时间。



|    |   |
|----|---|
| 注意 | 1. 使用这种方式，可使运动指令平滑，避免因位置指令的急剧变化，激发机械结构的振动和异音。   |
|    | 2. P9-03、P9-04 指的是电机速度的变化量为电机额定转速时所需的加减速时间。如果目标速度的变化量并非电机额定转速，则所需时间按其于电机额定转速的比例变化。<br>例如电机目标速度为 1500rpm，电机额定转速为 3000rpm，P9-03=200ms，P9-04=300ms，则电机从 0 速加速至 1500rpm 所需时间为 100ms，从 1500rpm 减速至 0 速所需时间为 150ms。 |

以下就第 1 段 Pr1 所涉及的三个参数 P9-06~P9-08 进行详细说明，其它 15 段与此相同，不再详述。

|       |                 |                        |      |        |      |       |
|-------|-----------------|------------------------|------|--------|------|-------|
| P9-06 | 多段位置指令 Pr1 的脉冲数 |                        | 初值   | 100000 | 通讯地址 | 0906H |
|       |                 |                        | 单位   | Pulse  | 生效时间 | 立即生效  |
|       | 设定范围            | -2147483647~2147483647 | 数据大小 | 32bit  | 控制模式 | P     |

**参数功能：**设定第 1 段位置移动的目标脉冲数。

此参数为带符号数，正数表示电机按 P0-01 规定的正方向旋转，负数则反之。

**注意** 所设脉冲数对应的是指令脉冲单位。

|       |                 |        |      |       |      |       |
|-------|-----------------|--------|------|-------|------|-------|
| P9-08 | 多段位置指令 Pr1 移动速度 |        | 初值   | 100   | 通讯地址 | 0908H |
|       |                 |        | 单位   | rpm   | 生效时间 | 立即生效  |
|       | 设定范围            | 1~6000 | 数据大小 | 16bit | 控制模式 | P     |

**参数功能：**设定第 1 段位置匀速运行的转速。

**注意** 如果位置脉冲较少，电机实际运转时可能不会到达此速度。因此参数的含义请理解为 Pr1 段位置执行过程中电机的运转速度的上限。

|       |          |         |      |       |      |       |
|-------|----------|---------|------|-------|------|-------|
| P9-09 | Pr1 停止时间 |         | 初值   | 0     | 通讯地址 | 0909H |
|       |          |         | 单位   | ms    | 生效时间 | 立即生效  |
|       | 设定范围     | 0~65535 | 数据大小 | 16bit | 控制模式 | P     |

**参数功能：**当选择循环运行（P9-00=0、1、2）时，本段脉冲数执行完成，等待此时间后开始执行下一段位置指令。

**注意** 仅当 P9-00=0、1、2 时，本参数有效。



|       |         |      |      |       |      |       |
|-------|---------|------|------|-------|------|-------|
| P9-70 | 顺序运行起始段 |      | 初值   | 1     | 通讯地址 | 0946H |
|       |         |      | 单位   | -     | 生效时间 | 立即生效  |
|       | 设定范围    | 1~16 | 数据大小 | 16bit | 控制模式 | P     |
| P9-71 | 循环运行结束段 |      | 初值   | 16    | 通讯地址 | 0947H |
|       |         |      | 单位   | -     | 生效时间 | 立即生效  |
|       | 设定范围    | 1~16 | 数据大小 | 16bit | 控制模式 | P     |

参数功能：设置多段位置运行的起始段和结束段

| P9-00                       | S_ON 起始段 | 循环起始段 | 结束段   |
|-----------------------------|----------|-------|-------|
| 0: pr1~pr16,使能循环运行选择段       | Pr1      | P9-70 | P9-71 |
| 1: pr1~pr16, 使能执行选择段        | Pr1      | 不涉及   | P9-71 |
| 2: pr1~pr16, 触发执行选择段        | P9-70    | P9-70 | P9-71 |
| 3: 外部 DI 选择段, 触发执行          |          | 不涉及   |       |
| 4: pr1~pr16, 触发执行 1 段, 循环运行 | Pr1      | P9-70 | P9-71 |
| 5: pr1~pr16, 触发执行 1 段       | Pr1      | 不涉及   | P9-71 |
| 6: P9-01 选择段, 触发执行          |          | 不涉及   |       |
| 7: P9-01 选择段, 立即执行          |          | 不涉及   |       |
| 8: pr1~pr16,使能循环顺序运行选择段     | Pr1      | P9-70 | P9-71 |
| 9: pr1~pr16, 触发顺序执行选择段      | P9-70    | P9-70 | P9-71 |

- 注意**
1. 此参数是否生效与模式选择相关。
  2. 为了工作正常, 严禁起始段设置大于结束段。

|       |                        |     |      |       |      |       |
|-------|------------------------|-----|------|-------|------|-------|
| P9-72 | 当前段是否容许打断 (P9-00=10 时) |     | 初值   | 0     | 通讯地址 | 0947H |
|       |                        |     | 单位   | -     | 生效时间 | 立即生效  |
|       | 设定范围                   | 0~1 | 数据大小 | 16bit | 控制模式 | P     |

参数功能：仅当 P9-00=10 时, 设定是否容许打断当前在执行段的位置指令, 转而执行新选择段的位置指令。

**P9-72=0:** 当前段执行期间不容许打断。新的段选择会在当前段执行完成后立即执行。

**P9-72=1:** 当前段执行期间, 若收到新的段选择指令, 立即终止当前段的执行, 转而执行新选择的段。

- 注意**
1. 此参数仅在 P9-00=10 时有用。
  2. 启用此功能, 请务必确保 P9-02=1, 即绝对位置方式执行。否则可能出现意外结果。

### 8.15 PA-xx 多段速度参数

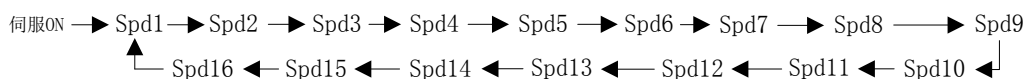
若伺服驱动器当前为速度模式 (P0-00=0), 且速度指令源为多段速度指令 (P2-00=1) 时, 即可启用本组功能。

PA-xx 组共 34 个功能代码, 自 PA-02 开始分为 16 组, 对应多段位置指令 Pr1 至 Pr16, 每 2 个功能代码设定一个运行速度和时间。

|       |            |     |      |       |      |        |
|-------|------------|-----|------|-------|------|--------|
| PA-00 | 多段速度指令执行模式 |     | 初值   | 0     | 通讯地址 | 0A00H  |
|       |            |     | 单位   | -     | 生效时间 | 重新上电生效 |
|       | 设定范围       | 0~4 | 数据大小 | 16bit | 控制模式 | S      |

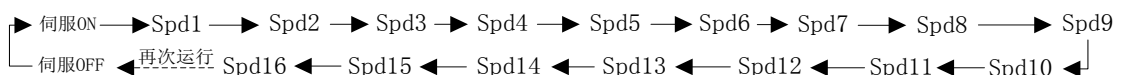
参数功能：当 P0-00=1、P2-00=1 时, 选择多段速度运行的方式。

**PA-00=0:** 按 16 段速度指令从 spd1 开始连续循环运行, 伺服使能即开始自动运行。

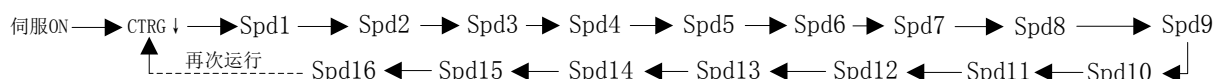


**注意** 使能 OFF 后, 再次使能 ON 从 Pr1 开始执行。

**PA-00=1:** 按 16 段速度指令从 spd1 开始单循环运行, 伺服使能即开始自动运行, 运行完 spd16 后停止。再次运行需要重新使能。



**PA-00=2:** 按 16 段速度指令从 spd1 开始单循环运行, 伺服使能, 并且 CTRG 收到下降沿后开始运行, 运行完 spd16 后停止。再次运行需要重新收到 CTRG 下降沿。



**PA-00=3:** 由外部 DI 输入按表 8-5 规定选择希望执行的段, 并一直运行, 直到指令改变。

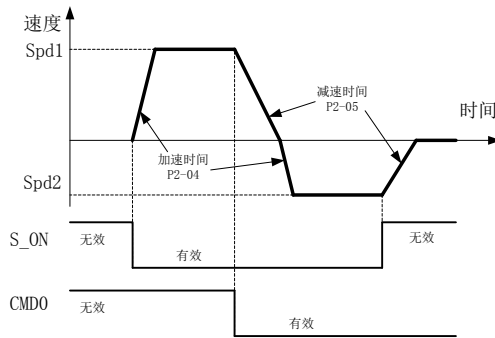


表 8-5 DI 状态与多段速度指令对应表

| 多段速度指令 | CMD3 | CMD2 | CMD1 | CMD0 | 运行速度  | 运行时间  |
|--------|------|------|------|------|-------|-------|
| Spd1   | 0    | 0    | 0    | 0    | PA-02 | PA-03 |
| Spd2   | 0    | 0    | 0    | 1    | PA-04 | PA-05 |
| Spd3   | 0    | 0    | 1    | 0    | PA-06 | PA-07 |
| Spd4   | 0    | 0    | 1    | 1    | PA-08 | PA-09 |
| Spd5   | 0    | 1    | 0    | 0    | PA-10 | PA-11 |
| Spd6   | 0    | 1    | 0    | 1    | PA-12 | PA-13 |
| Spd7   | 0    | 1    | 1    | 0    | PA-14 | PA-15 |
| Spd8   | 0    | 1    | 1    | 1    | PA-16 | PA-17 |
| Spd9   | 1    | 0    | 0    | 0    | PA-18 | PA-19 |
| Spd10  | 1    | 0    | 0    | 1    | PA-20 | PA-21 |
| Spd11  | 1    | 0    | 1    | 0    | PA-22 | PA-23 |
| Spd12  | 1    | 0    | 1    | 1    | PA-24 | PA-25 |
| Spd13  | 1    | 1    | 0    | 0    | PA-26 | PA-27 |
| Spd14  | 1    | 1    | 0    | 1    | PA-28 | PA-29 |
| Spd15  | 1    | 1    | 1    | 0    | PA-30 | PA-31 |
| Spd16  | 1    | 1    | 1    | 1    | PA-32 | PA-33 |

注：表中 0/1 只是表示 DI 端子无效/有效，不表示实际电平。

- 注意**
1. 根据需要，设定 DI 端子为 CMD0、CMD1、CMD2、CMD3 功能。
  2. 端子状态改变，所执行段立即改变，按 P2-04、P2-05 的设定，加速或减速至目标段设定的速度。

**PA-00=4:** 按 PA-01 设定段速度一直执行。PA-01=0 时，停止。

- 注意**
1. 使用内部多段速度，且按指令顺序运行时（即 PA-00=0、1、2），如果修改当前运行段的参数，则修改的参数不会被执行，只有在下次执行该段时才会生效。
  2. 使用 DI 端子切换多段速，即 PA-00=3 时，运行时间参数无效，伺服电机根据外部端子的状态运行在相应段的速度。同时，当前段的速度值只要被修改就会立即执行。
  3. 如果在运行中使能 OFF 或掉电，则已被执行的段会被清除。
  4. 需要使用 CTRG 端子触发执行的，请务必将定义为 CTRG 功能的 DI 输入端子设为低电平有效。

|              |            |      |      |       |       |
|--------------|------------|------|------|-------|-------|
| <b>PA-01</b> | 多段速度执行段数选择 | 初值   | 0    | 通讯地址  | 0A00H |
|              |            | 单位   | -    | 生效时间  | 立即生效  |
|              | 设定范围       | 0~16 | 数据大小 | 16bit | 控制模式  |

参数功能：当 PA-00=4 时，本参数用于选择执行的段。

当设定本参数为非零值时，立即执行指定段速度。例如将本参数改为 8，则立即按照 spd8 段速度 PA-17 运行。当设置本参数为 0 时，停车，等待下一个指令。

以下就 spd1 所涉及的两个参数做说明，其它组与此相同。

|              |                  |            |      |       |       |
|--------------|------------------|------------|------|-------|-------|
| <b>PA-02</b> | 多段速度指令 spd1 运行速度 | 初值         | 100  | 通讯地址  | 0A02H |
|              |                  | 单位         | rpm  | 生效时间  | 立即生效  |
|              | 设定范围             | -6000~6000 | 数据大小 | 16bit | 控制模式  |

参数功能：多段速的第 1 段转速。

|              |                  |          |      |       |       |
|--------------|------------------|----------|------|-------|-------|
| <b>PA-03</b> | 多段速度指令 spd1 运行时间 | 初值       | 1.0  | 通讯地址  | 0A03H |
|              |                  | 单位       | s    | 生效时间  | 立即生效  |
|              | 设定范围             | 0~6553.5 | 数据大小 | 16bit | 控制模式  |

参数功能：当选择循环运行（PA-00=0、1、2）时，第 1 段速度运行的时间。

- 注意** 当 PA-00=3、4 时，本参数无效。

## 8.16 Pb-xx 原点回归参数

|              |          |         |      |       |      |       |
|--------------|----------|---------|------|-------|------|-------|
| <b>Pb-00</b> | 回零失败报警时间 |         | 初值   | 0     | 通讯地址 | 0B00H |
|              |          |         | 单位   | ms    | 生效时间 | 立即生效  |
|              | 设定范围     | 0~65535 | 数据大小 | 16bit | 控制模式 | P     |

**参数功能：**自收到原点回归指令开始，若在本参数设定时间内未能定位至原点，则驱动器显示 *ALG IC* 报警，同时 ALM 端子动作。

本参数设为 0 时，关闭对原点回归的监控，即使原点回归失败也不会报警。

**注意** 请根据实际情况为 Pb-00 设置合适的时间，避免在执行时间较长时发生误报警

|              |          |     |      |       |      |       |
|--------------|----------|-----|------|-------|------|-------|
| <b>Pb-01</b> | 原点回归启动模式 |     | 初值   | 0     | 通讯地址 | 0B01H |
|              |          |     | 单位   | -     | 生效时间 | 立即生效  |
|              | 设定范围     | 0~2 | 数据大小 | 16bit | 控制模式 | P     |

**参数功能：**选择原点回归功能的启动方式

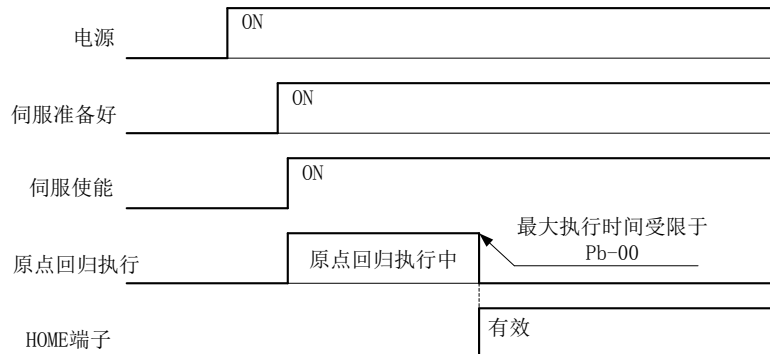
**Pb-01=0：**关闭原点回归功能。

**Pb-01=1：**伺服驱动器从不使能切为使能（S-ON）时，立即自动执行原点回归。

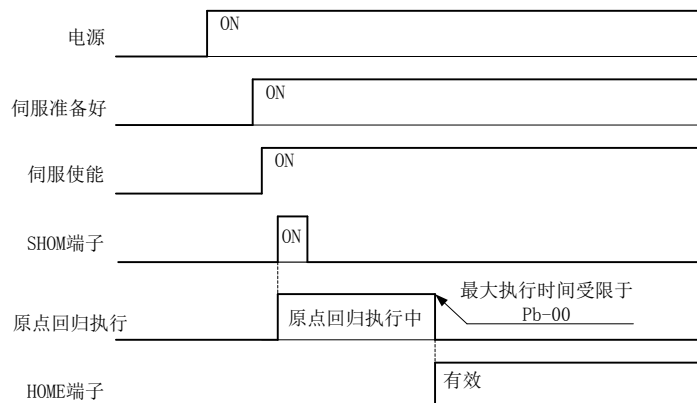
**Pb-01=2：**在被定义为 SHOM 即原点回归使能的 DI 端子（功能号 23）有效时，立即开始执行原点回归。即使在未完成时将 SHOM 端子置为无效，也不能中止原点回归的执行。

原点回归触发启动模式时序图

### 1: 伺服使能后自动执行原点回归 (Pb-01=1)



### 2: 由 SHOM 功能端子（功能号 23）触发原点回归 (Pb-01=2)



完成原点回归后，被定义为 HOME（功能号 14）的输出端子即输出有效信号。若在原点回归过程中，取消伺服使能或发生报警，回归功能将被中止且 HOME 端子不输出有效信号。

**注意** SHOM 端子为电平触发。如果在原点回归完成后该端子依然有效，则会再次执行原点回归。

|              |               |      |      |       |      |       |
|--------------|---------------|------|------|-------|------|-------|
| <b>Pb-02</b> | <b>原点回归方式</b> |      | 初值   | 1     | 通讯地址 | 0B02H |
|              |               |      | 单位   | -     | 生效时间 | 立即生效  |
|              | 设定范围          | 1~35 | 数据大小 | 16bit | 控制模式 | P     |

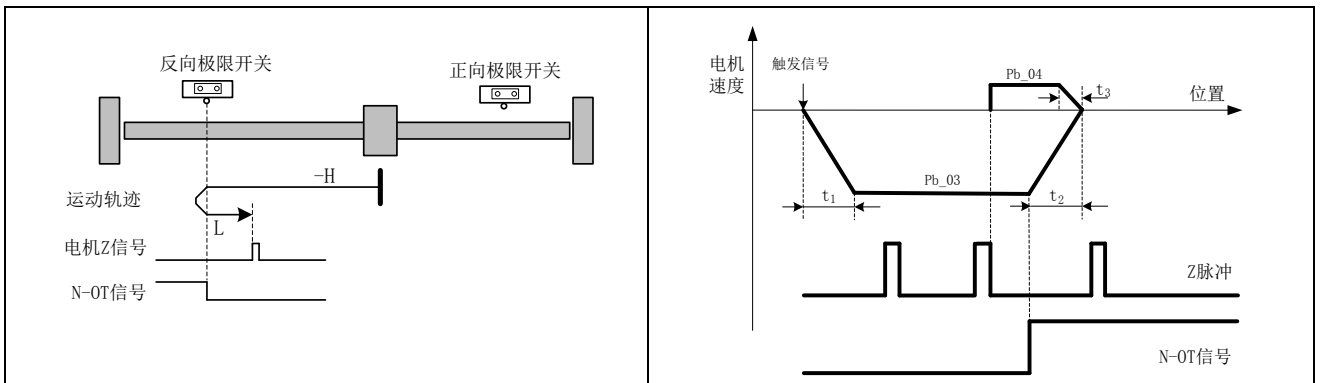
**参数功能：** 设定到达原点附近的短距离移动方式：

**Pb-02=1:**

目标零位：反向极限开关 N-OT 下降沿后的第一个电机 Z 信号。

减速点：反向极限开关 (N-OT)

- 若回零启动时 N-OT 信号无效，则反向以 Pb-03 的速度运行，收到 N-OT 上升沿后减速停止，然后正向以 Pb-04 的速度，寻找目标零位后停止。

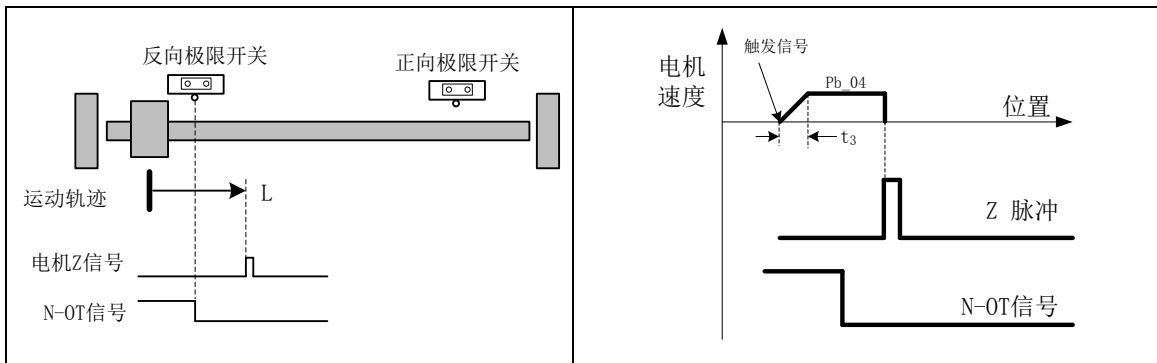


**注意** **H:** 正向 Pb-03 速度      **- H:** 反向 Pb-03 速度  
**L:** 正向 Pb-04 速度      **- L:** 反向 Pb-04 速度。

$$t_1 = \frac{Pb-03}{\text{电机额定转速}} \times Pb-05 \quad t_2 = \frac{Pb-03}{\text{电机额定转速}} \times Pb-06 \quad t_3 = \frac{Pb-04}{\text{电机额定转速}} \times Pb-05$$

以下相同

- 若回零启动时 N-OT 信号有效，则直接以 Pb-05 的速度正向寻找目标零位后停止。

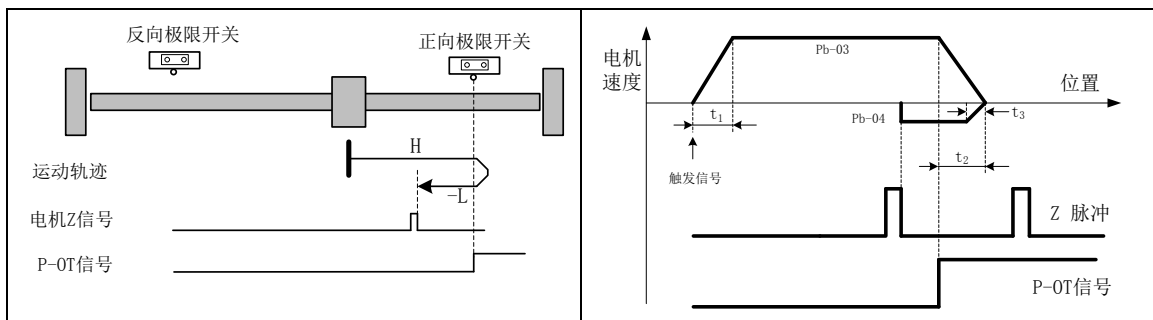


**Pb-02=2:**

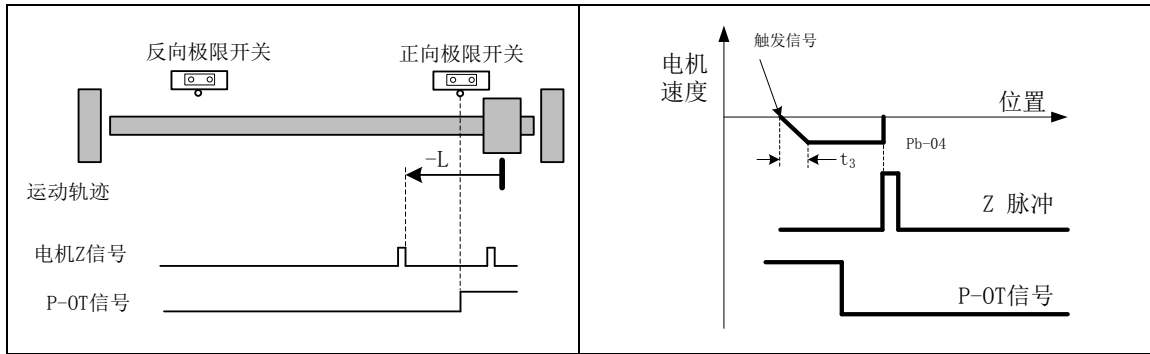
目标零位：正向极限开关 P-OT 下降沿后的第一个电机编码器 Z 信号。

减速点：正向极限开关 (P-OT)

- 若回零启动时 P-OT 信号无效，则正向以 Pb-03 的速度运行，收到 P-OT 上升沿后减速停止，然后反向以 Pb-04 的速度寻找目标零位后停止。



- 若回零启动时 P-OT 信号有效，则直接以 Pb-04 的速度反向寻找到目标零位后停止。

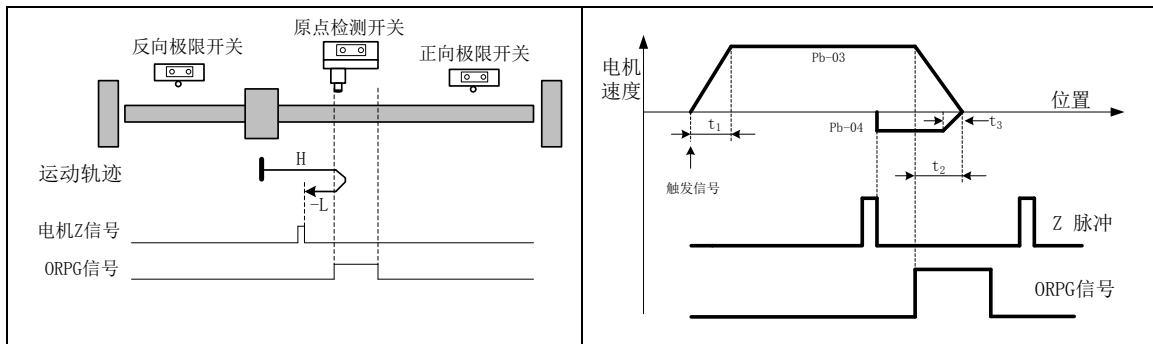


**Pb-02=3:**

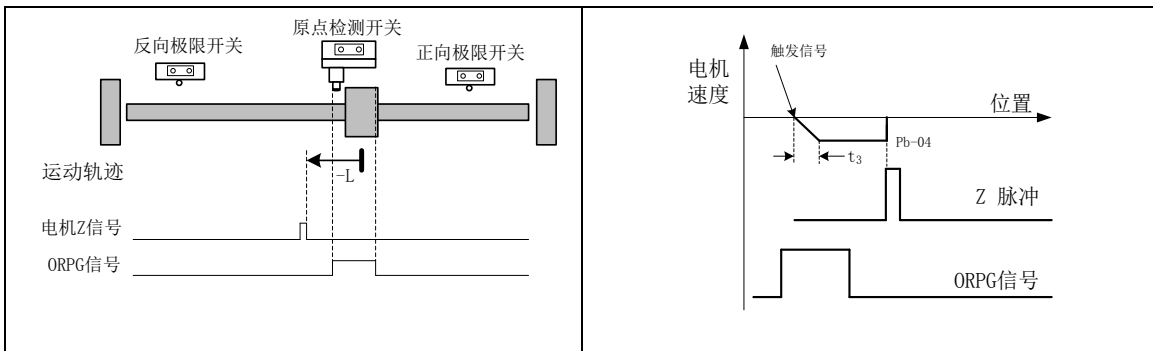
目标零位: ORPG 下降沿后的第一个电机 Z 脉冲

减速点: 原点开关 (ORPG)

- 若回零启动时 ORPG 信号无效，则正向以 Pb-03 的速度运行，遇到 ORPG 上升沿后减速停止，然后反向以 Pb-04 的速度寻找到目标零位后停止。



- 若回零启动时 ORPG 信号有效，则直接以 Pb-05 的速度反向寻找目标零位。

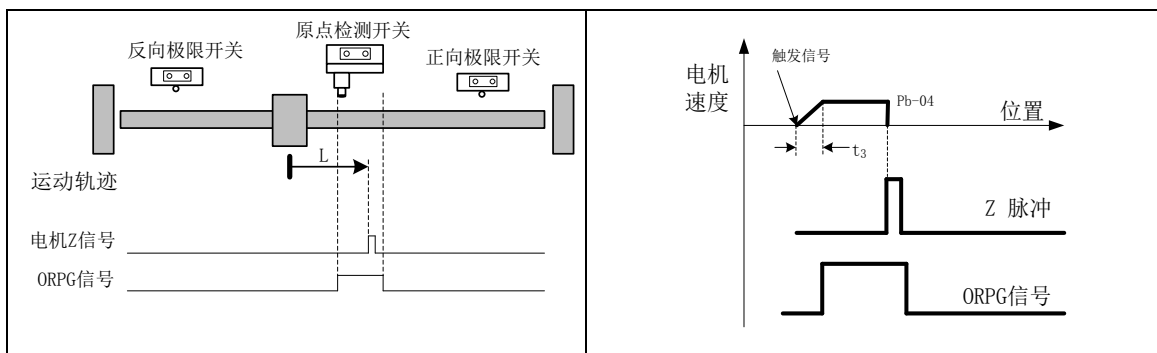


**Pb-02=4:**

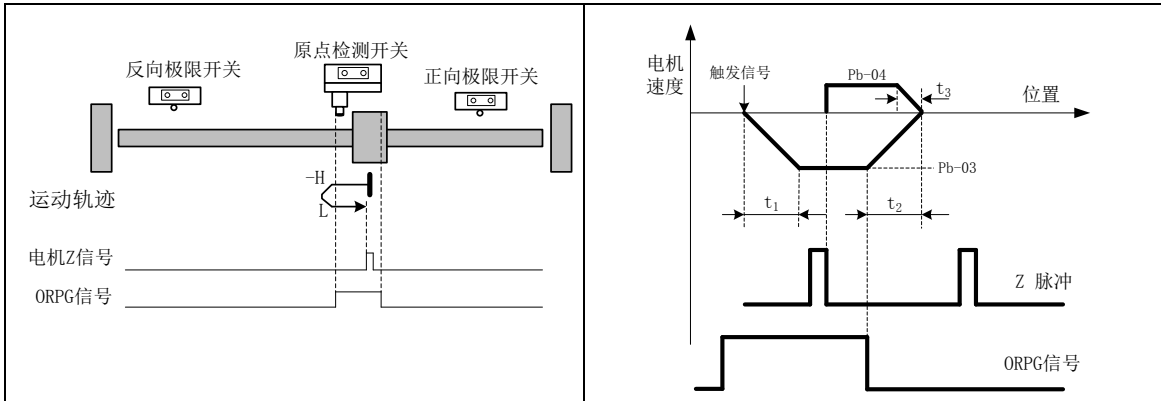
目标零位: ORPG 上升沿后的第一个 Z 脉冲

减速点: 原点开关 (ORPG)

- 若回零启动时 ORPG 信号无效，则直接以 Pb-04 的速度正向寻找目标零位。



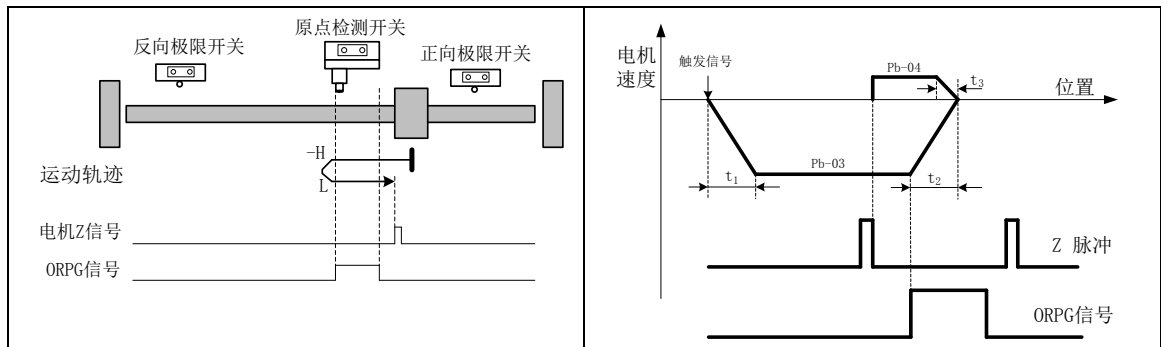
- 若回零启动时 ORPG 信号有效，则反向以 Pb-03 的速度运行，遇到 ORPG 下降沿后减速停止，然后正向以 Pb-04 的速度寻找目标零位。



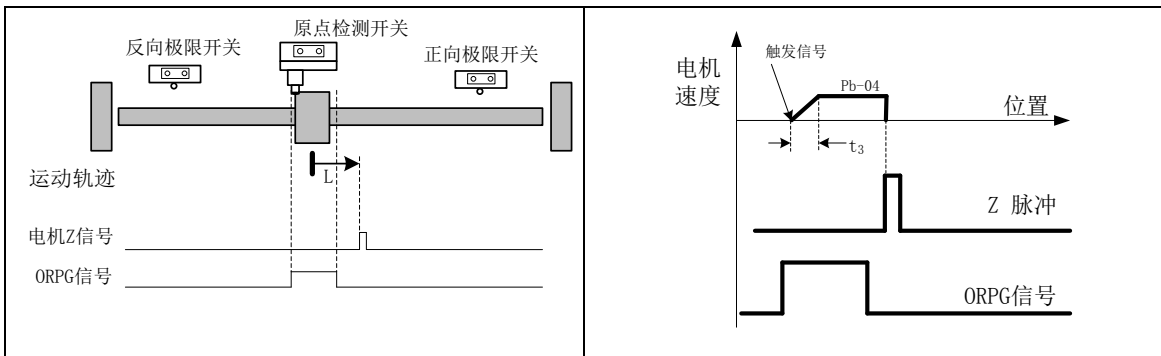
**Pb-02=5:**

目标零位：ORPG 下降沿后的第一个 Z 脉冲  
 减速点：原点开关（ORPG）

- 若回零启动时 ORPG 信号无效，则反向以 Pb-03 的速度运行，遇到 ORPG 上升沿后减速停止，然后正向以 Pb-04 的速度寻找目标零位。



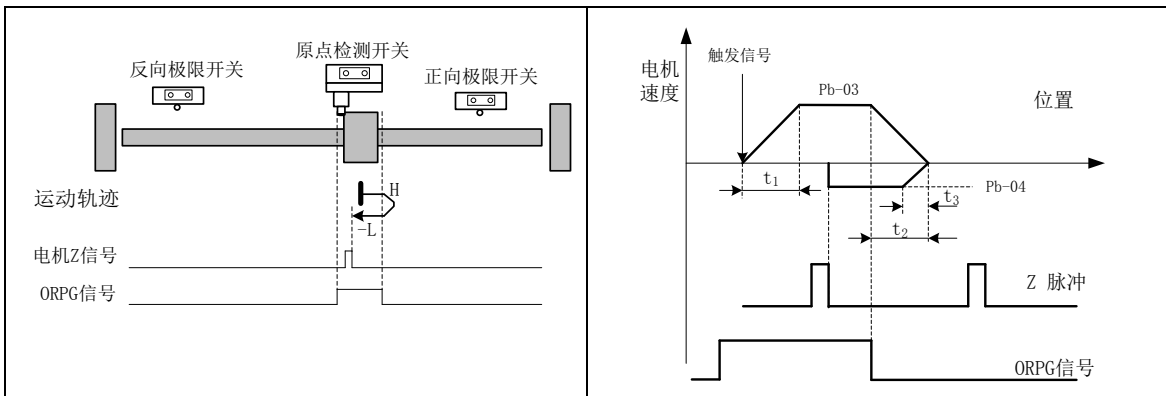
- 若回零启动时 ORPG 信号有效，则直接以 Pb-04 的速度正向寻找目标零位。



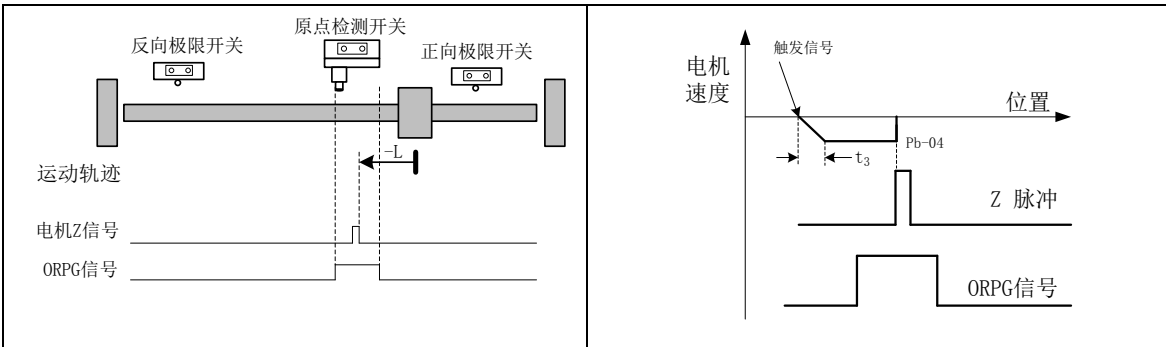
**Pb-02=6:**

目标零位：ORPG 上升沿后的第一个 Z 脉冲  
 减速点：原点开关（ORPG）

- 若回零启动时 ORPG 信号有效，则正向以 Pb-03 的速度运行，遇到 ORPG 下降沿后减速停止，然后反向以 Pb-04 的速度寻找目标零位。



- 若回零启动时 ORPG 信号无效，则直接以 Pb-04 的速度反向寻找目标零位。

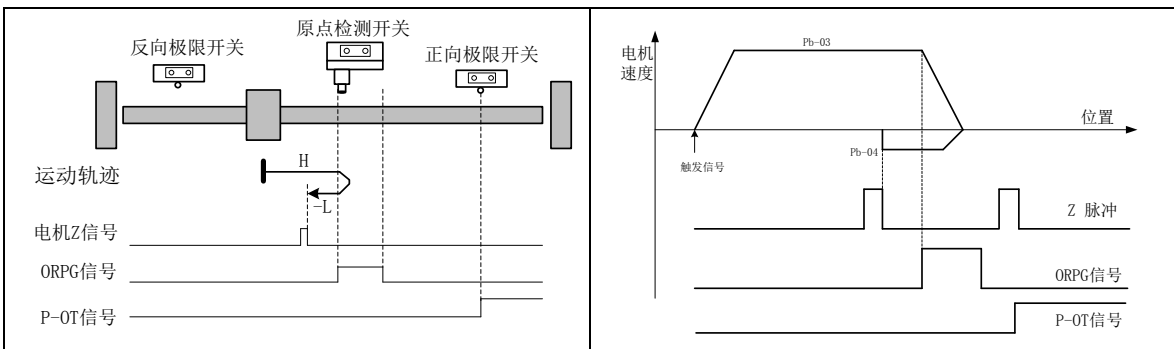


**Pb-02=7:**

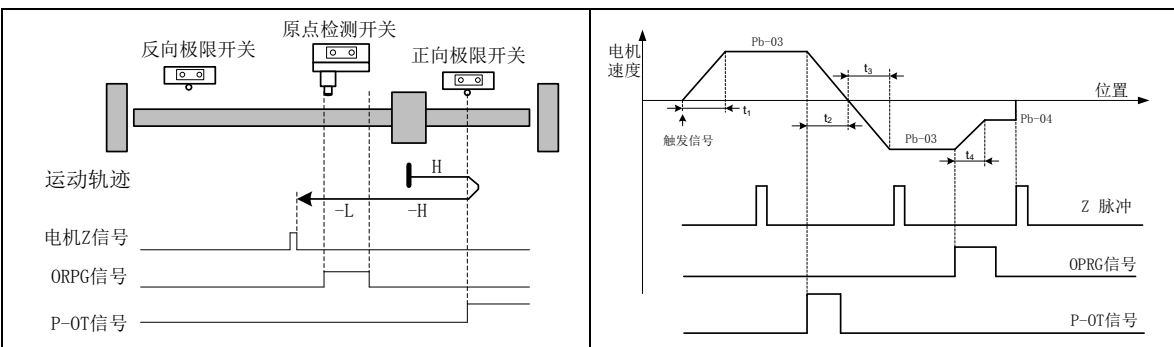
目标零位：ORPG 下降沿后的第一个 Z 脉冲

减速点：原点开关（ORPG）

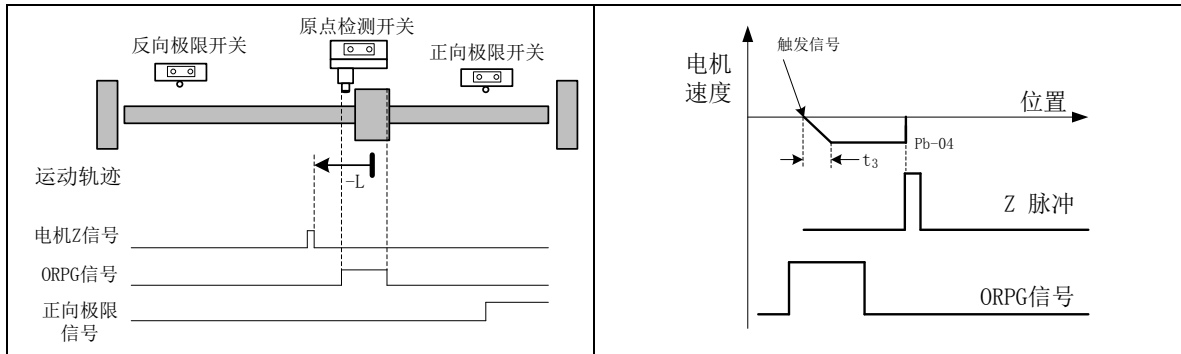
- 回零启动时 ORPG 信号无效，则正向以 Pb-03 的速度运行：
  - 若未遇到正向极限开关 P-OT 信号，则当遇到 ORPG 上升沿后减速停止，然后反向以 Pb-04 的速度寻找目标零位。



- 若遇到正向极限开关 P-OT 信号，则自动反向以 Pb-03 的速度运行，当遇到 ORPG 上升沿后减速到 Pb-04 的速度，并继续运行到目标零位停止



- 若回零启动时 ORPG 信号有效，则直接以 Pb-04 的速度反向寻找目标零位。

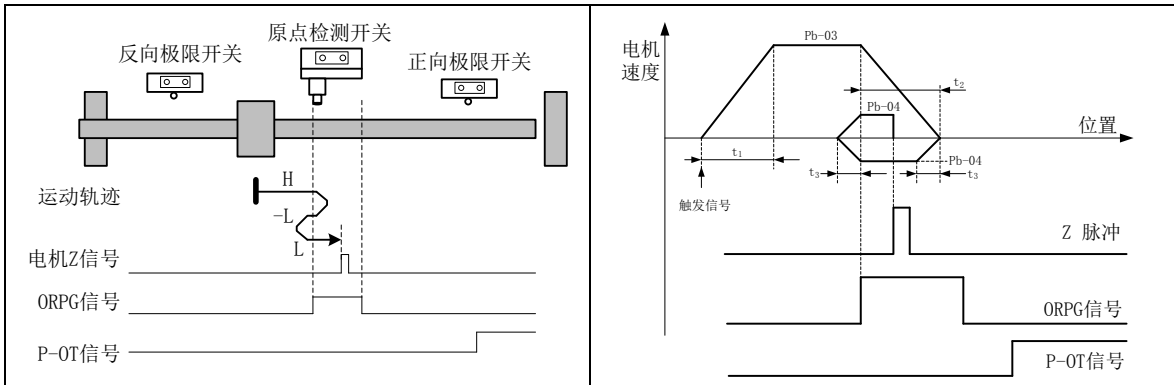


**Pb-02=8:**

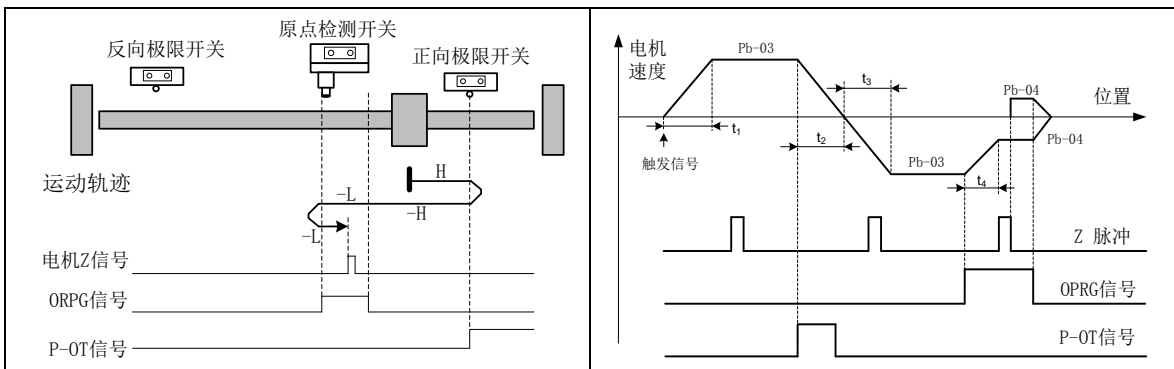
目标零位：ORPG 上升沿后的第一个 Z 脉冲

减速点：原点开关（ORPG）

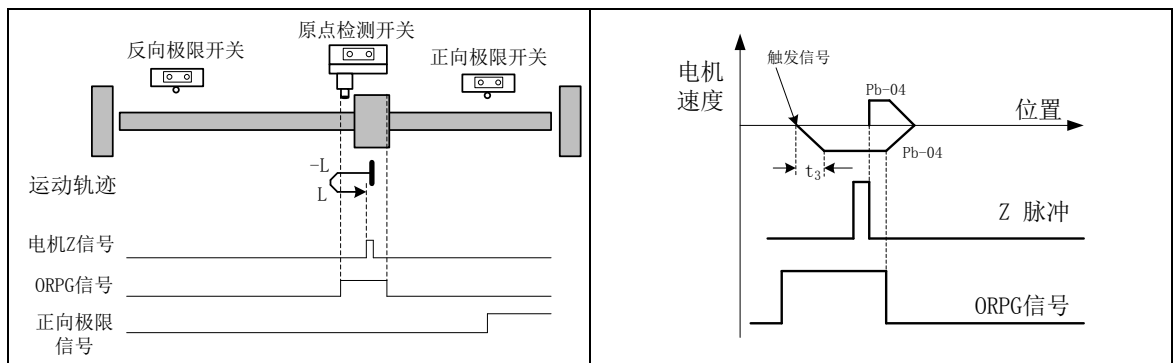
- 回零启动时 ORPG 信号无效，则正向以 Pb-03 的速度运行：
  - 若未遇到正向极限开关 P-OT 信号，则当遇到 ORPG 上升沿后减速停止，然后反向以 Pb-04 的速度运行，遇到 ORPG 下降沿后，再以正向运行寻找目标零位。



- 若遇到正向极限开关 P-OT 信号，则自动反向以 Pb-03 的速度运行，当遇到 ORPG 上升沿后减速到 Pb-04 的速度，继续运行到遇到 ORPG 下降沿时，反向并以 Pb-04 的速度运行找到目标零位停止



- 若回零启动时 ORPG 信号有效，则直接以 Pb-04 的速度反向开始回零，遇到 ORPG 下降沿后，减速停止然后正向以 Pb-04 的速度寻找目标零位。



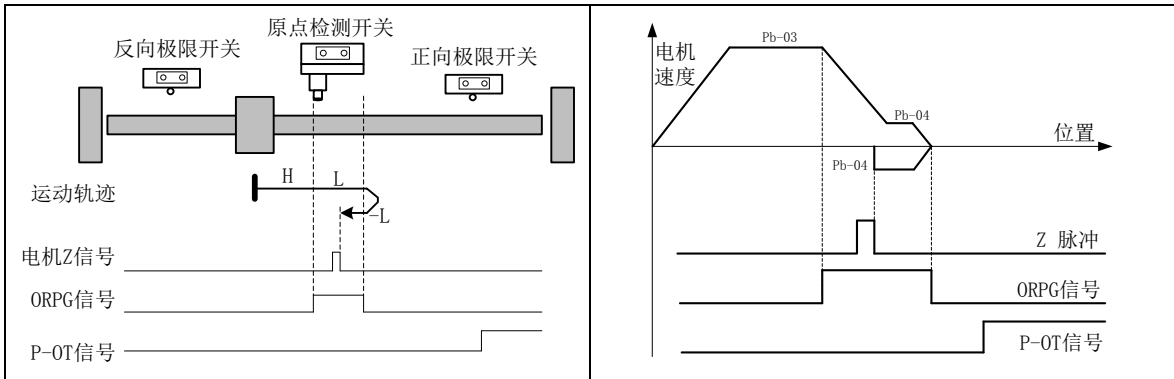


**Pb-02=9:**

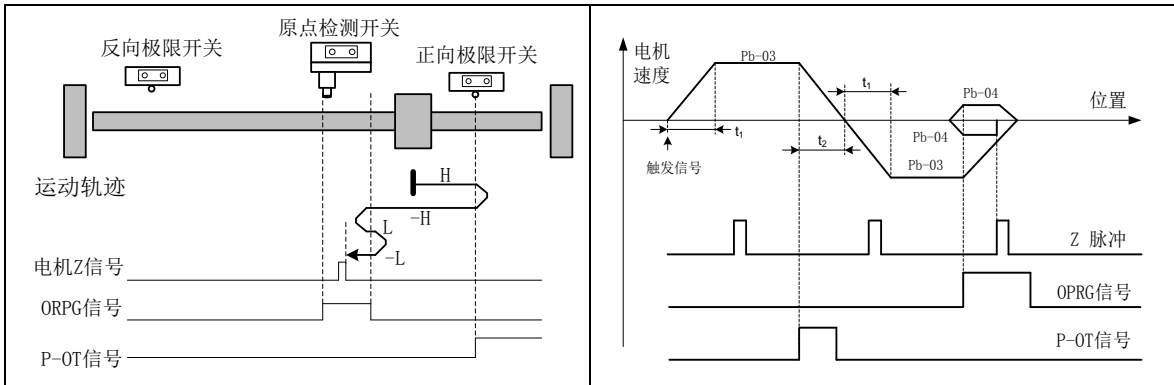
目标零位: ORPG 上升沿后的第一个 Z 脉冲

减速点: 原点开关 (ORPG)

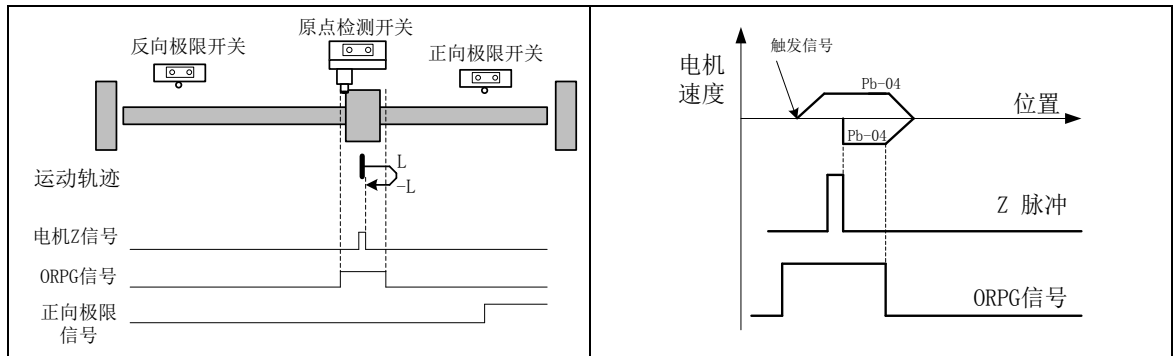
- 回零启动时 ORPG 信号无效, 则正向以 Pb-03 的速度运行:
  - 若未遇到正向极限开关 P-OT 信号, 则当遇到 ORPG 上升沿后减速至 Pb-04 速度继续正向运行, 遇到 ORPG 下降沿后, 减速停止, 再以 Pb-04 速度反向运行寻找目标零位。



- 若遇到正向极限开关 P-OT 信号, 则自动反向以 Pb-03 的速度运行, 当遇到 OPRG 上升沿后减速停止并按 Pb-04 的速度正向运行, 遇到 ORPG 下降沿时, 减速停止并按 Pb-04 的速度反向运行寻找目标零位停止



- 若回零启动时 ORPG 信号有效, 则直接以 Pb-04 的速度正向开始回零, 遇到 ORPG 下降沿后, 减速停止然后反向以 Pb-04 的速度寻找目标零位。

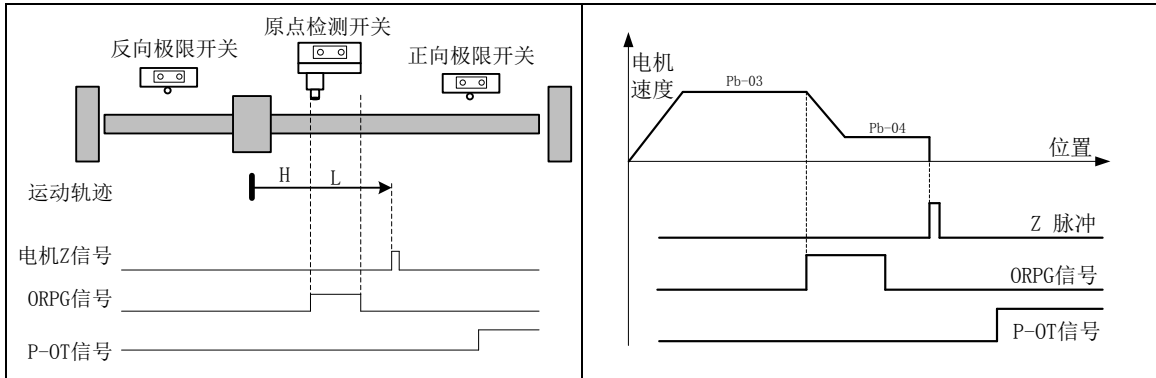


**Pb-02=10:**

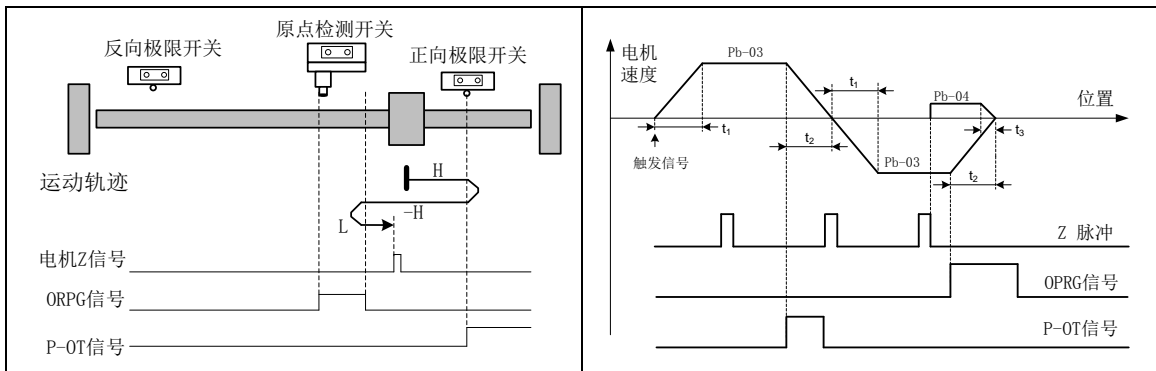
目标零位：ORPG 下降沿后的第一个 Z 脉冲

减速点：原点开关（ORPG）

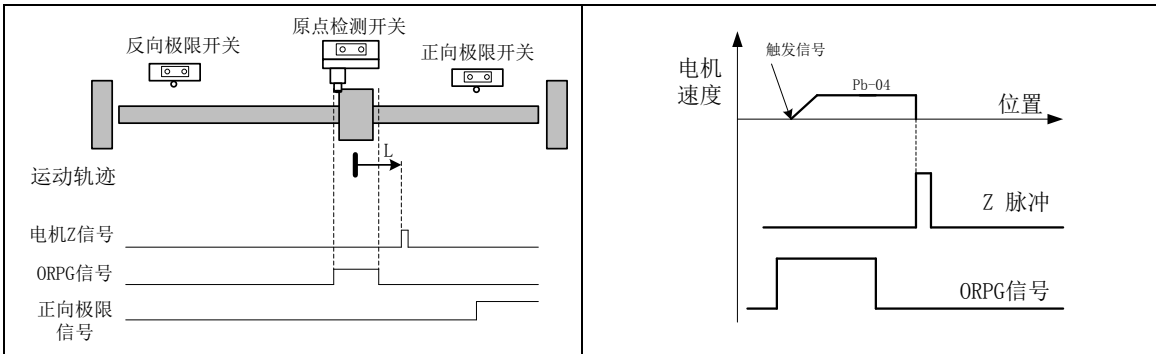
- 回零启动时 ORPG 信号无效，则正向以 Pb-03 的速度运行：
  - 若未遇到正向极限开关 P-OT 信号，则当遇到 ORPG 上升沿后减速至 Pb-04 速度，正向运行寻找目标零位。



- 若遇到正向极限开关 P-OT 信号，则自动反向以 Pb-03 的速度运行，当遇到 ORPG 上升沿后减速停止并按 Pb-04 的速度正向运行寻找目标零位



- 若回零启动时 ORPG 信号有效，则直接以 Pb-04 的速度正向寻找目标零位。



**Pb-02=11、12、13、14:**

与 Pb-02=7~10 相似，仅初始运行方向相反和为反向极限开关为 N-OT。

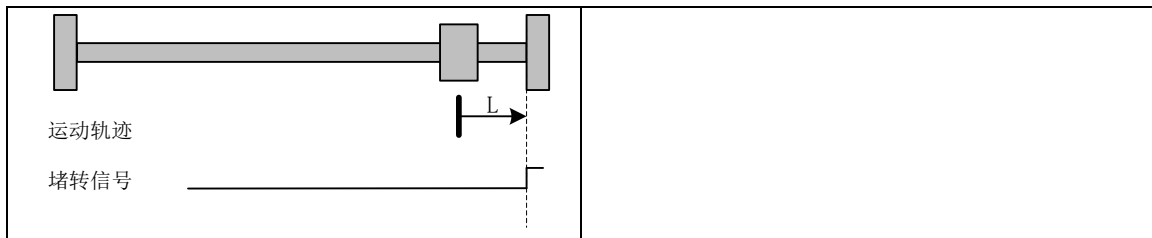
**Pb-02=17 至 30:** 与 Pb-02=1~14 运动曲线相同，仅最后一步找 Z 信号的步骤省去。遇到以下原点信号立即停止。

| Pb-02= | 原点信号     | Pb-02= | 原点信号     |
|--------|----------|--------|----------|
| 17     | N-OT 下降沿 | 24     | ORPG 上升沿 |
| 18     | P-OT 下降沿 | 25     | ORPG 上升沿 |
| 19     | ORPG 下降沿 | 26     | ORPG 下降沿 |
| 20     | ORPG 上升沿 | 27     | ORPG 下降沿 |
| 21     | ORPG 下降沿 | 28     | ORPG 上升沿 |
| 22     | ORPG 上升沿 | 29     | ORPG 上升沿 |
| 23     | ORPG 下降沿 | 30     | ORPG 下降沿 |

**Pb-02=31:**

目标零位：正向按 Pb-04 设定的第二段低速运动，电机转矩限制为按 Pb-14 的设定，当遇到阻碍，检测到电机进入堵转状态后立即停止，并将此处作为原点。

减速点：无。运行速度始终为 Pb-04 设定的第二段低速。

**注意**

1. 这种模式下极限开关无效。
2. 这种模式需要设定较低 Pb-04 速度，以及较低的 Pb-14 转矩，以免撞击速度过快或力量过大产生机械问题。
3. 这种模式确定的原点精度有限，仅适用于特定的，对定位精度要求不高的场合。
4. 必须开启电机堵转保护功能，配合 P8-14、P8-15、P8-16 使用，其中 P8-14 必须小于 Pb-14。如设定不合理，将报 *AL005* 警报。
5. 如果 Pb-14 设定的过低，有可能机械无法动作或动作过慢，此时如果设定 Pb-00≠0，可能会发生 *AL01C* 警报。如果 Pb-00=0，则可能始终无法退出原点回归状态。
6. 应当使用 Pb-08 进行适当的偏移，使得原点离开碰撞点，避免持续堵转产生故障，或者每次运动时发生撞击。

**Pb-02=32:**

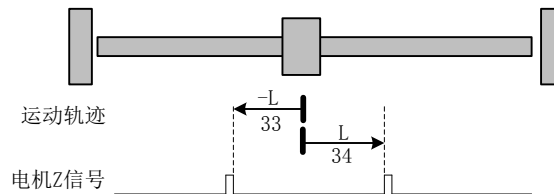
过程同 Pb-02=31，初始运动方向相反。

**Pb-02=33、34:**

原点信号：Z 脉冲

减速点：无

- 回零方式 33：反向以 Pb-04 的速度运行，遇到第一个 Z 脉冲停止。
- 回零方式 34：正向以 Pb-04 的速度运行，遇到第一个 Z 脉冲停止。

**注意**

这种模式下极限开关无效，请确定无机械干涉现象

**Pb-02=35:**

以当前位置为机械原点。触发原点回零后，以当前位置为原点，并发出原点回归完成信号。

|              |           |        |      |       |       |
|--------------|-----------|--------|------|-------|-------|
| <b>Pb-03</b> | 回零第一段高速设定 | 初值     | 500  | 通讯地址  | 0B03H |
|              |           | 单位     | rpm  | 生效时间  | 立即生效  |
|              | 设定范围      | 0~6000 | 数据大小 | 16bit | 控制模式  |

**参数功能：**执行原点回归功能时，在到达参考点前的电机运行速度。

|              |           |        |      |       |       |
|--------------|-----------|--------|------|-------|-------|
| <b>Pb-04</b> | 回零第二段低速设定 | 初值     | 50   | 通讯地址  | 0B04H |
|              |           | 单位     | rpm  | 生效时间  | 立即生效  |
|              | 设定范围      | 0~6000 | 数据大小 | 16bit | 控制模式  |

**参数功能：**执行原点回归功能时，在到达参考点后，最终定位到原点的电机运行速度。

此速度不宜设置过高，否则在负载惯量较大时可能产生过冲现象。

|              |           |         |      |       |       |
|--------------|-----------|---------|------|-------|-------|
| <b>Pb-05</b> | 原点回归加减速时间 | 初值      | 100  | 通讯地址  | 0B05H |
|              |           | 单位      | ms   | 生效时间  | 立即生效  |
|              | 设定范围      | 1~65535 | 数据大小 | 16bit | 控制模式  |

**参数功能：**设定原点回归过程中的加减速时间。

加速时间，是指从 0 速加速到电机额定转速的时间。

减速时间，是指从电机额定转速减速到 0 速的时间。

|       |           |                        |      |       |      |       |
|-------|-----------|------------------------|------|-------|------|-------|
| Pb-08 | 原点回归偏移脉冲数 |                        | 初值   | 0     | 通讯地址 | 0B08H |
|       |           |                        | 单位   | Pulse | 生效时间 | 立即生效  |
|       | 设定范围      | -2147483647~2147483647 | 数据大小 | 32bit | 控制模式 | P     |

参数功能：执行原点回归功能时，若希望电机停止的位置与参考点有偏移，本参数设定希望偏移的脉冲数

**注意** Pb-08 所设脉冲数对应的是指令脉冲单位。

|       |           |                        |      |       |      |       |
|-------|-----------|------------------------|------|-------|------|-------|
| Pb-10 | 原点回归完成后位置 |                        | 初值   | 0     | 通讯地址 | 0B0AH |
|       |           |                        | 单位   | PUL   | 生效时间 | 立即生效  |
|       | 设定范围      | -2147483647~2147483647 | 数据大小 | 32bit | 控制模式 | P     |

参数功能：原点回归功能完成，电机当前位置值由本参数设定。

对于绝对值系统，此参数用于设定原点回归执行完成后，d0-36 的初始值。

**注意** Pb-10 所设脉冲数对应的是编码器脉冲单位。

|       |            |                        |      |       |      |        |
|-------|------------|------------------------|------|-------|------|--------|
| Pb-12 | 绝对位置电气原点偏移 |                        | 初值   | 0     | 通讯地址 | 0B0CH  |
|       |            |                        | 单位   | PUL   | 生效时间 | 重新上电生效 |
|       | 设定范围       | -2147483647~2147483647 | 数据大小 | 32bit | 控制模式 | P      |

参数功能：针对绝对值系统，实际位置值 = 编码器值 - 电气原点偏移 (Pb-12)。

通过此功能码，可直接设置绝对值系统的电气零点。

**注意** Pb-12 所设脉冲数对应的是编码器脉冲单位。

|       |              |           |      |       |      |       |
|-------|--------------|-----------|------|-------|------|-------|
| Pb-14 | 原点回归电机堵转限制转矩 |           | 初值   | 50.0  | 通讯地址 | 0B0EH |
|       |              |           | 单位   | %     | 生效时间 | 立即生效  |
|       | 设定范围         | 0.0~150.0 | 数据大小 | 16bit | 控制模式 | P S T |

参数功能：当使用原点回归方式 31、32 时，设定回归过程中电机的最大输出转矩。

- 注意**
1. 此参数专用于原点回归方式 31、32，同时需结合 P8-14、P8-15、P8-16 使用。
  2. 若未开启电机堵转保护功能 (P8-15=0) 或虽然开启 (P8-15≠0)，但 P8-15 的参数设定不合理 (P8-15≥Pb-04 或 P8-14≥Pb-14)，驱动器会报 *AL.0 IC* 或 *AL.005* 警报。

## 8.17 PC-xx 全闭环参数

**重要：**本节为全闭环相关参数的设定说明。请参考第九章的详细指引以正确使用全闭环功能。

|       |         |     |      |       |      |       |
|-------|---------|-----|------|-------|------|-------|
| PC-00 | 编码器反馈选择 |     | 初值   | 0     | 通讯地址 | 0C00H |
|       |         |     | 单位   | -     | 生效时间 | 立即生效  |
|       | 设定范围    | 0~1 | 数据大小 | 16bit | 控制模式 | P     |

参数功能：选择编码器反馈的来源。

PC-00=0：使用电机编码器；

PC-00=1：使用外部编码器，此时全闭环功能开启。

**注意** 1. 必须采购并安装 E18-PG-1 扩展卡组件，并正确连接外部编码器，才能使用全闭环功能。

|       |           |     |      |       |      |       |
|-------|-----------|-----|------|-------|------|-------|
| PC-01 | 外部编码器方向选择 |     | 初值   | 0     | 通讯地址 | 0C01H |
|       |           |     | 单位   | -     | 生效时间 | 立即生效  |
|       | 设定范围      | 0~1 | 数据大小 | 16bit | 控制模式 | P     |

参数功能：开启全闭环功能后，设定外部编码器的计数方向。

PC-01=0：标准方向。外部编码器脉冲计数方向与电机编码器计数方向相同。

当电机旋转，电机编码器脉冲计数为增加时，外部编码器的脉冲计数同样是增加。

PC-01=1：反转方向。外部编码器脉冲计数方向与电机编码器计数方向相反。

当电机旋转，电机编码器脉冲计数为增加时，外部编码器的脉冲计数是减少。

|       |                  |              |      |       |      |        |
|-------|------------------|--------------|------|-------|------|--------|
| PC-02 | 电机旋转一圈外部编码器反馈脉冲数 |              | 初值   | 10000 | 通讯地址 | 0C02H  |
|       |                  |              | 单位   | PUL   | 生效时间 | 重新上电生效 |
|       | 设定范围             | 0~1073741824 | 数据大小 | 32bit | 控制模式 | P      |

参数功能：设定伺服电机旋转一圈时，外部编码器反馈的脉冲数。

此参数用于建立外部编码器与电机编码器反馈脉冲数的当量关系。

**注意** 1. 全闭环应用的核心参数，必须确保正确设定，否则定位会出现偏差。

|       |               |              |      |       |      |       |
|-------|---------------|--------------|------|-------|------|-------|
| PC-04 | 全闭环位置偏差过大警报阈值 |              | 初值   | 10000 | 通讯地址 | 0C04H |
|       |               |              | 单位   | PUL   | 生效时间 | 立即生效  |
|       | 设定范围          | 0~1073741824 | 数据大小 | 32bit | 控制模式 | P     |

参数功能：设置发生全闭环位置偏差过大警报时位置偏差绝对值的阈值。

在运行过程中，如果 | 电机编码器反馈脉冲数（外部编码器单位）- 外部编码器反馈脉冲 | 大于等于本参数设定值，将会产生 **AL045** 警报，驱动器按 P0-08 设定方式停车。

用于防止因外部编码器损坏而引起的失控，或用于检出皮带传动机构中的“滑动”。

电机编码器反馈脉冲数折算为外部编码器单位 =  $\frac{\text{电机编码器反馈脉冲数}}{\text{电机编码器分辨率}} \times \text{PC.02}$

出现余数时，会将小数点后的数字四舍五入。

**注意** 1. 此参数为 0 时，伺服驱动器不进行全闭环位置偏差过大故障检测，同时始终清除全闭环位置偏差。  
2. 此参数的设定值为外部编码器脉冲单位。

|       |             |       |      |       |      |       |
|-------|-------------|-------|------|-------|------|-------|
| PC-06 | 全闭环位置偏差清除设置 |       | 初值   | 0     | 通讯地址 | 0C06H |
|       |             |       | 单位   | Rev   | 生效时间 | 立即生效  |
|       | 设定范围        | 0~100 | 数据大小 | 16bit | 控制模式 | P     |

参数功能：设置驱动器运行状态下，电机每旋转多少圈清除一次全闭环位置偏差。

电机旋转圈数通过电机编码器反馈脉冲数反映。

设定值为 0 时，始终清除全闭环位置偏差。

设定值为 n 时：

- 伺服电机旋转 n 圈内，若全闭环位置偏差始终 PC-04 设定值，则在第 n 圈时，驱动器会清除全闭环位置偏差，并从零开始重新计数全闭环位置偏差和电机旋转圈数。
- 伺服电机旋转 n 圈内，一旦全闭环位置偏差大于等于 PC-04 的设定值，驱动器立即清除全闭环位置偏差，同时产生全闭环位置控制误差过大警报 **AL045**，驱动器按 P0-08 设定方式停车。

**注意** 1. 此参数为 0 时，始终清除全闭环位置偏差，意味着不会检出外部编码器异常和传动机构的“滑动”。

|       |                 |            |      |       |      |       |
|-------|-----------------|------------|------|-------|------|-------|
| PC-07 | 全闭环混合振动抑制滤波时间常数 |            | 初值   | 0     | 通讯地址 | 0C07H |
|       |                 |            | 单位   | ms    | 生效时间 | 立即生效  |
|       | 设定范围            | 0.0~6553.5 | 数据大小 | 16bit | 控制模式 | P     |

参数功能：设置全闭环控制时混合振动抑制时间常数。

用全闭环控制时，请逐渐提高设定值并确认应答变化。

当全闭环和内环之间的传动机构刚性不足的情况下，可设定适当的时间常数以提高系统的稳定性，也就是暂态时产生内环的效果，稳态之后又可以形成全闭环效果。当刚性足够时，可忽略。

**注意** 1. 此参数会影响系统的响应，设定的越大，系统响应性能会越慢。在外部编码器与伺服电机传动轴之间刚性不足导致震荡时使用。

|       |             |     |      |       |      |        |
|-------|-------------|-----|------|-------|------|--------|
| PC-08 | 外部编码器断线检测开关 |     | 初值   | 0     | 通讯地址 | 0C08H  |
|       |             |     | 单位   | -     | 生效时间 | 重新上电生效 |
|       | 设定范围        | 0~1 | 数据大小 | 16bit | 控制模式 | P      |

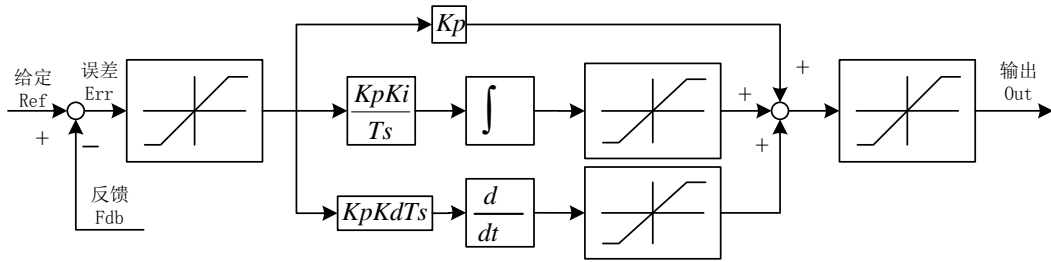
参数功能：设置全闭环控制时混合振动抑制时间常数。

PC-08=0：不检测外部编码器是否断线。

PC-08=1：检测外部编码器是否断线。

**注意** 不能确保检测出外部编码器断线的情况。

8.18 F0-xx 过程 PID 参数



过程 PID 控制框图描述

过程 PID 是一种闭环控制方式，将被控对象用传感器检测量化后反馈给控制器，与给定值对比，经过 PID 运算后调整控制器的输出（Out），使被控对象的反馈值（Fdb）与给定值（Ref）一致，形成一个或多个闭环。具体原理框图如**错误！未找到引用源。**所示。

PID 调节器根据系统给定值（Ref）与反馈值（Fdb）的误差（Err），利用比例（P）、积分（I）、微分（D）三个计算因子计算出控制量（Out）进行控制。其各计算因子的特点如下：

比例（P）：

比例控制是一种最简单的控制方式。其控制器的输出与输入误差信号成比例关系，当仅有比例控制时系统输出存在稳态误差。

积分（I）：

在积分控制中，控制器的输出与输入误差信号的积分成正比关系。可以消除稳态误差，使系统在进入稳态后无稳态误差，但不能追踪剧烈的变化。

微分（D）：

在微分控制中，控制器的输出与输入误差信号的微分（即误差的变化率）成正比关系。它能预测误差变化的趋势，可以快速响应剧烈的变化，改善系统在调节过程中的动态特性。

|       |          |                |      |       |      |       |
|-------|----------|----------------|------|-------|------|-------|
| F0-00 | PID 给定方式 |                | 初值   | 0     | 通讯地址 | 1000H |
|       | 设定范围     | 0~2            | 单位   | -     | 生效时间 | 立即生效  |
| F0-01 | PID 数字给定 |                | 数据大小 | 16bit | 控制模式 | S     |
|       | 设定范围     | -3000.0~3000.0 | 初值   | 5.0   | 通讯地址 | 1001H |
|       |          |                | 单位   | -     | 生效时间 | 立即生效  |
|       |          |                | 数据大小 | 16bit | 控制模式 | S     |

参数功能：选择 PID 给定的来源：

- F0-00=0：PID 给定值由 F0-01 设定；
- F0-00=1：PID 给定值由 AI1 决定，基准为 F0-01；
- F0-00=2：PID 给定值由 AI2 决定，基准为 F0-01；

**重要：** 当 PID 给定由 AI1\AI2 决定时，PID 给定值 =  $\frac{AI1 \setminus AI2}{10V} * F0-01$     PID 给定百分比 =  $\frac{PID 给定值}{F0-03} * 100.00\%$

- 注意** 1. 模拟量 AI1/AI2 支持 ±10V 输入，给定值取决于两者乘积（负正得负），但最终给定值需在（F0-05，F0-04）范围内。  
 限幅值 =  $\frac{AI1 \setminus AI2}{10V} * P3-02$   
 2. 使用 F0-01 设定 PID 给定值时，一般应取在（F0.04 减 F0.05）值的中间附近。  
 3. 请勿将最终的 PID 给定值设定为负值。由于反馈为正值，设定为负值意味着永远无法达到 PID 调节目标进而导致飞车。

|       |          |            |      |       |      |       |
|-------|----------|------------|------|-------|------|-------|
| F0-02 | PID 反馈方式 |            | 初值   | 2     | 通讯地址 | 1002H |
|       | 设定范围     | 1~2        | 单位   | -     | 生效时间 | 立即生效  |
| F0-03 | PID 反馈基准 |            | 数据大小 | 16bit | 控制模式 | S     |
|       | 设定范围     | 0.0~3000.0 | 初值   | 10.0  | 通讯地址 | 1003H |
|       |          |            | 单位   | -     | 生效时间 | 立即生效  |
|       |          |            | 数据大小 | 16bit | 控制模式 | S     |

参数功能：选择 PID 反馈的来源，反馈传感器的量程为 F0-03（反馈百分比为 100.00 时对应的物理量大小）：

- F0-02=1：PID 反馈由 AI1 决定，基准为 F0-03；
- F0-02=2：PID 反馈由 AI2 决定，基准为 F0-03；

**重要：** 当 PID 反馈由 AI1\AI2 决定时，PID 反馈百分比 =  $\frac{AI1 \setminus AI2}{10V} * 100.00\%$     PID 反馈值 = PID 反馈百分比 \* F0-03

**注意** 反馈模拟量 AI1、AI2 仅支持正电压输入，负电压默认为 0。  
 限幅值 =  $\frac{AI1 \setminus AI2}{10V} * P3-02$

|       |      |            |      |       |      |       |
|-------|------|------------|------|-------|------|-------|
| F0-04 | 反馈上限 |            | 初值   | 10.0  | 通讯地址 | 1004H |
|       |      |            | 单位   | -     | 生效时间 | 立即生效  |
|       | 设定范围 | 0.0~3000.0 | 数据大小 | 16bit | 控制模式 | S     |
| F0-05 | 反馈下限 |            | 初值   | 0.0   | 通讯地址 | 1005H |
|       |      |            | 单位   | -     | 生效时间 | 立即生效  |
|       | 设定范围 | 0.0~3000.0 | 数据大小 | 16bit | 控制模式 | S     |

**参数功能：**设置当前系统被控量的范围。**PID 最终给定值范围也为 (F0-05, F0-04)；**

反馈上下限的设定需要与 F0-03 相适应，即不能大于 F0-03 的设定值。通常根据监测到的 F0-33 参数的最大最小值来设定。

|       |             |     |      |       |      |       |
|-------|-------------|-----|------|-------|------|-------|
| F0-06 | PID 调节器作用方式 |     | 初值   | 0     | 通讯地址 | 1006H |
|       |             |     | 单位   | -     | 生效时间 | 立即生效  |
|       | 设定范围        | 0~1 | 数据大小 | 16bit | 控制模式 | S     |

**参数功能：**选择 PID 反馈的来源：

**F0-06=0：**正作用：PID 误差 = PID 给定 - PID 反馈；

当反馈值大于给定值时，需要驱动器输出减小，才能使反馈值趋于给定，促使系统达到平衡，则当前系统需选择正作用。例如恒压供水，当反馈压力变大，此时电机转速要降低才能减小管网压力。

**F0-06=1：**反作用：PID 误差 = PID 反馈 - PID 给定；

当反馈值大于给定值时，需要驱动器输出增加，才能使反馈值趋于给定，促使系统达到平衡，则当前系统需选择反作用。例如风冷温控系统，当实际温度变高，此时风扇转速要加快才能降低温度。

|       |          |                |      |         |      |       |
|-------|----------|----------------|------|---------|------|-------|
| F0-07 | PID 输出上限 |                | 初值   | 100.00  | 通讯地址 | 1007H |
|       |          |                | 单位   | %       | 生效时间 | 立即生效  |
|       | 设定范围     | -100.00~100.00 | 数据大小 | 16bit   | 控制模式 | S     |
| F0-08 | PID 输出下限 |                | 初值   | -100.00 | 通讯地址 | 1008H |
|       |          |                | 单位   | %       | 生效时间 | 立即生效  |
|       | 设定范围     | -100.00~100.00 | 数据大小 | 16bit   | 控制模式 | S     |

**参数功能：**设置 PID 调节器输出的范围 (**F0-08, F0-07**)。

用于限制 PID 的输出。百分比的基准为 P0-02。

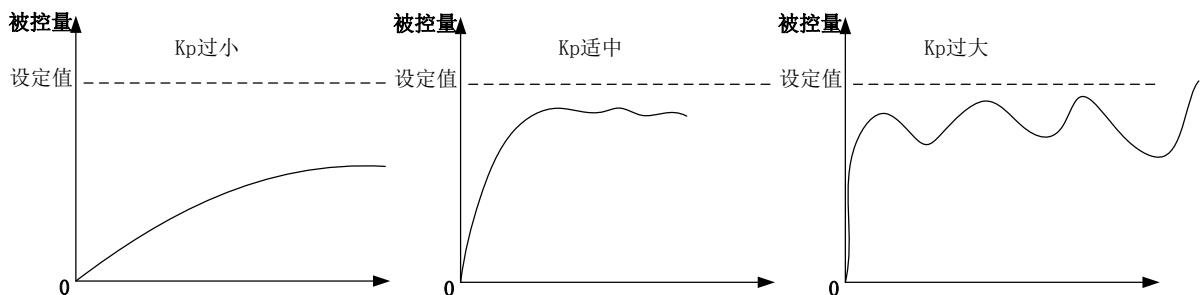
|       |            |              |      |       |      |       |
|-------|------------|--------------|------|-------|------|-------|
| F0-09 | PID 给定变化时间 |              | 初值   | 2.000 | 通讯地址 | 1009H |
|       |            |              | 单位   | s     | 生效时间 | 立即生效  |
|       | 设定范围       | 0.000~30.000 | 数据大小 | 16bit | 控制模式 | S     |

**参数功能：**设置 F0-00 选择的给定从使能时刻的反馈至变化到给定值的时间。

当 PID 给定发生变化时，PID 实际给定值会线性变化，降低给定突变给系统带来的影响。初值给定时，平滑给定无效。使能时给定从当前反馈值开始变化。

|       |          |             |      |       |      |       |
|-------|----------|-------------|------|-------|------|-------|
| F0-10 | 比例增益 Kp1 |             | 初值   | 1.00  | 通讯地址 | 100AH |
|       |          |             | 单位   |       | 生效时间 | 立即生效  |
|       | 设定范围     | 0.00~100.00 | 数据大小 | 16bit | 控制模式 | S     |

**参数功能：**设置 PID 调节器比例增益，决定调节器的响应速度。此值越大，响应越快。但值过大可能造成系统振荡。



|       |          |              |      |       |      |       |
|-------|----------|--------------|------|-------|------|-------|
| F0-11 | 积分时间 Ti1 |              | 初值   | 5.000 | 通讯地址 | 100BH |
|       |          |              | 单位   | s     | 生效时间 | 立即生效  |
|       | 设定范围     | 0.000~30.000 | 数据大小 | 16bit | 控制模式 | S     |

**参数功能：**设置 PID 调节器积分时间，决定调节器的响应，并消除静差。此值越小，响应越快。但值过小可能造成系统振荡。

**注意** F0-11 设置为 0.000 时，积分作用无效。此时系统会有静差，即被调量可能永远达不到设定值。



|       |          |              |      |       |      |       |
|-------|----------|--------------|------|-------|------|-------|
| F0-12 | 微分时间 Td1 |              | 初值   | 0.000 | 通讯地址 | 100CH |
|       |          |              | 单位   | ms    | 生效时间 | 立即生效  |
|       | 设定范围     | 0.000~30.000 | 数据大小 | 16bit | 控制模式 | S     |

参数功能：设置 PID 调节器微分时间，可抑制被控量快速变化造成的波动。此值越大，抑制能力越强。

- 注意**
- F0-12 设置为 0.000 时，微分作用无效。
  - 微分作用太强可能对系统的稳定起反作用，故若使用微分，一般应通过 F0-20 限制其作用的幅度。

|       |          |              |      |       |      |       |
|-------|----------|--------------|------|-------|------|-------|
| F0-13 | 比例增益 Kp2 |              | 初值   | 1.50  | 通讯地址 | 100DH |
|       |          |              | 单位   | -     | 生效时间 | 立即生效  |
|       | 设定范围     | 0.00~100.00  | 数据大小 | 16bit | 控制模式 | S     |
| F0-14 | 积分时间 Ti2 |              | 初值   | 5.000 | 通讯地址 | 100EH |
|       |          |              | 单位   | s     | 生效时间 | 立即生效  |
|       | 设定范围     | 0.000~30.000 | 数据大小 | 16bit | 控制模式 | S     |
| F0-15 | 微分时间 Td2 |              | 初值   | 0.000 | 通讯地址 | 100FH |
|       |          |              | 单位   | ms    | 生效时间 | 立即生效  |
|       | 设定范围     | 0.000~30.000 | 数据大小 | 16bit | 控制模式 | S     |

参数功能：设定第二组 PID 参数。

为满足各种复杂现场，PID 调节器引入第二组 PID 参数，可根据设置（F0-16）和输入条件变化（当前电机转速或偏差|Err|的百分比）在两组参数之间进行切换或者线性插值取值。

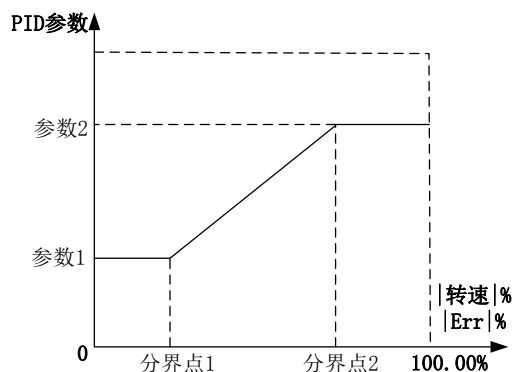
|       |              |             |      |       |      |       |
|-------|--------------|-------------|------|-------|------|-------|
| F0-16 | PID 参数自动调整依据 |             | 初值   | 2     | 通讯地址 | 1010H |
|       |              |             | 单位   | -     | 生效时间 | 立即生效  |
|       | 设定范围         | 0~2         | 数据大小 | 16bit | 控制模式 | S     |
| F0-17 | PID 参数切换点 1  |             | 初值   | 5.00  | 通讯地址 | 1011H |
|       |              |             | 单位   | %     | 生效时间 | 立即生效  |
|       | 设定范围         | 0.00~100.00 | 数据大小 | 16bit | 控制模式 | S     |
| F0-18 | PID 参数切换点 2  |             | 初值   | 45.00 | 通讯地址 | 1012H |
|       |              |             | 单位   | %     | 生效时间 | 立即生效  |
|       | 设定范围         | 0.00~100.00 | 数据大小 | 16bit | 控制模式 | S     |

参数功能：设置两组 PID 参数生效的方式。

F0-16=0：只用第一组参数，即仅 F0-10、F0-11、F0-12 生效。

F0-16=1：根据电机转速大小|Spd|调整，分界点 1 为 F0-17\*P0.02，分界点 2 为 F0-18\*P0.02。如果|Spd|小于分界点 1，则第一组参数生效；如果|Spd|大于分界点 2，则第二组参数生效；如果介于两点之间，则在第一组和第二组参数之间线性切换。

F0-16=2：根据误差百分比大小|Err|调整，分界点 1 为 F0-17，分界点 2 为 F0-18。如果|Err|小于分界点 1，则第一组参数生效；如果|Err|大于分界点 2，则第二组参数生效；如果介于两点之间，则在第一组和第二组参数之间线性切换。



- 注意**
- |Err|的百分比为： $(\text{反馈值} - \text{给定值}) \div (\text{F0.04} - \text{F0.05}) \times 100\%$ 。这表明通常情况下|Err|不会超过 50%。

|       |            |             |      |        |      |       |
|-------|------------|-------------|------|--------|------|-------|
| F0-19 | PID 积分分离阈值 |             | 初值   | 100.00 | 通讯地址 | 1013H |
|       |            |             | 单位   | %      | 生效时间 | 立即生效  |
|       | 设定范围       | 0.00~100.00 | 数据大小 | 16bit  | 控制模式 | S     |

参数功能：设置积分调节器不起作用的点。

为了削弱PID调节的过冲现象，有时需要暂时不用积分调节，即只进行PD或P调节。当偏差百分比|Err|大于F0-19时，积分分离功能有效，积分调节暂停。

- 注意**
- F0-19 设置为 100.00 时，积分分离功能无效。
  - |Err|的百分比为： $(\text{反馈值} - \text{给定值}) \div (\text{F0.04} - \text{F0.05}) \times 100\%$ 。这表明通常情况下|Err|不会超过 50%。



|       |          |             |      |       |      |       |
|-------|----------|-------------|------|-------|------|-------|
| F0-20 | PID 微分限幅 |             | 初值   | 0.50  | 通讯地址 | 1014H |
|       |          |             | 单位   | %     | 生效时间 | 立即生效  |
|       | 设定范围     | 0.00~100.00 | 数据大小 | 16bit | 控制模式 | S     |

参数功能：设置微分调节器最大输出量。

|       |          |             |      |       |      |       |
|-------|----------|-------------|------|-------|------|-------|
| F0-21 | PID 偏差极限 |             | 初值   | 0.00  | 通讯地址 | 1015H |
|       |          |             | 单位   | %     | 生效时间 | 立即生效  |
|       | 设定范围     | 0.00~100.00 | 数据大小 | 16bit | 控制模式 | S     |

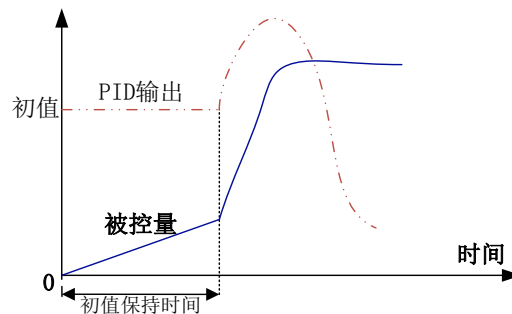
参数功能：设置 PID 调节器的失效点。

当偏差|Err|百分比小于等于F0-21时，PID调节器暂停，输出维持不变。当偏差|Err|百分比大于F0-21时，PID调节器恢复工作。即针对被控量已经接近设定值情形，不再进行调节，更有利于系统稳定。

|       |              |                |      |       |      |       |
|-------|--------------|----------------|------|-------|------|-------|
| F0-22 | PID 输出初值     |                | 初值   | 0.00  | 通讯地址 | 1016H |
|       |              |                | 单位   | %     | 生效时间 | 立即生效  |
|       | 设定范围         | -100.00~100.00 | 数据大小 | 16bit | 控制模式 | S     |
| F0-23 | PID 输出初值持续时间 |                | 初值   | 0.000 | 通讯地址 | 1017H |
|       |              |                | 单位   | S     | 生效时间 | 立即生效  |
|       | 设定范围         | 0.000~60.000   | 数据大小 | 16bit | 控制模式 | S     |

参数功能：系统开始调节前期，调节器输出恒定值以使系统更快进入稳定的区域。

PID 调节器使能时，以 F0-22 设定值恒定输出，并维持 F0-23 设定时间，之后才根据偏差进行 PID 调节输出。



**注意** F0-23 设置为 0.000 时，输出初值功能无效。

|       |              |                |      |        |      |       |
|-------|--------------|----------------|------|--------|------|-------|
| F0-24 | PID 反馈断线上限值  |                | 初值   | 100.00 | 通讯地址 | 1018H |
|       |              |                | 单位   | %      | 生效时间 | 立即生效  |
|       | 设定范围         | -100.00~100.00 | 数据大小 | 16bit  | 控制模式 | S     |
| F0-25 | PID 反馈断线下限值  |                | 初值   | 0.00   | 通讯地址 | 1019H |
|       |              |                | 单位   | %      | 生效时间 | 立即生效  |
|       | 设定范围         | -100.00~100.00 | 数据大小 | 16bit  | 控制模式 | S     |
| F0-26 | PID 反馈断线判断时间 |                | 初值   | 1.000  | 通讯地址 | 101AH |
|       |              |                | 单位   | s      | 生效时间 | 立即生效  |
|       | 设定范围         | 0.000~60.000   | 数据大小 | 16bit  | 控制模式 | S     |

参数功能：设置 PID 反馈传感器断线警报判断功能，防止反馈断线造成的飞车现象。

当反馈值大于 F0-24 或者小于 F0-25，且维持时间长于 F0-26，则判定为反馈断线，驱动器将发生 *AL036* 警报。

**注意** F0-26 设置为 0.000 时，PID 反馈断线警报判断功能失效。

|       |         |                |    |     |      |       |      |
|-------|---------|----------------|----|-----|------|-------|------|
| F0-32 | PID 给定值 |                | 初值 | 0.0 | 通讯地址 | 1020H |      |
|       |         |                | 单位 | -   | 类别   | 显示    |      |
|       | 范围      | -3000.0~3000.0 | 格式 | 十进制 | 数据大小 | 16bit | 控制模式 |

显示当前 PID 给定值，详见 F0-00 解释。

|       |         |            |    |     |      |       |      |
|-------|---------|------------|----|-----|------|-------|------|
| F0-33 | PID 反馈值 |            | 初值 | 0.0 | 通讯地址 | 1021H |      |
|       |         |            | 单位 | -   | 类别   | 显示    |      |
|       | 范围      | 0.0~3000.0 | 格式 | 十进制 | 数据大小 | 16bit | 控制模式 |

显示当前 PID 反馈值，详见 F0-02 解释。

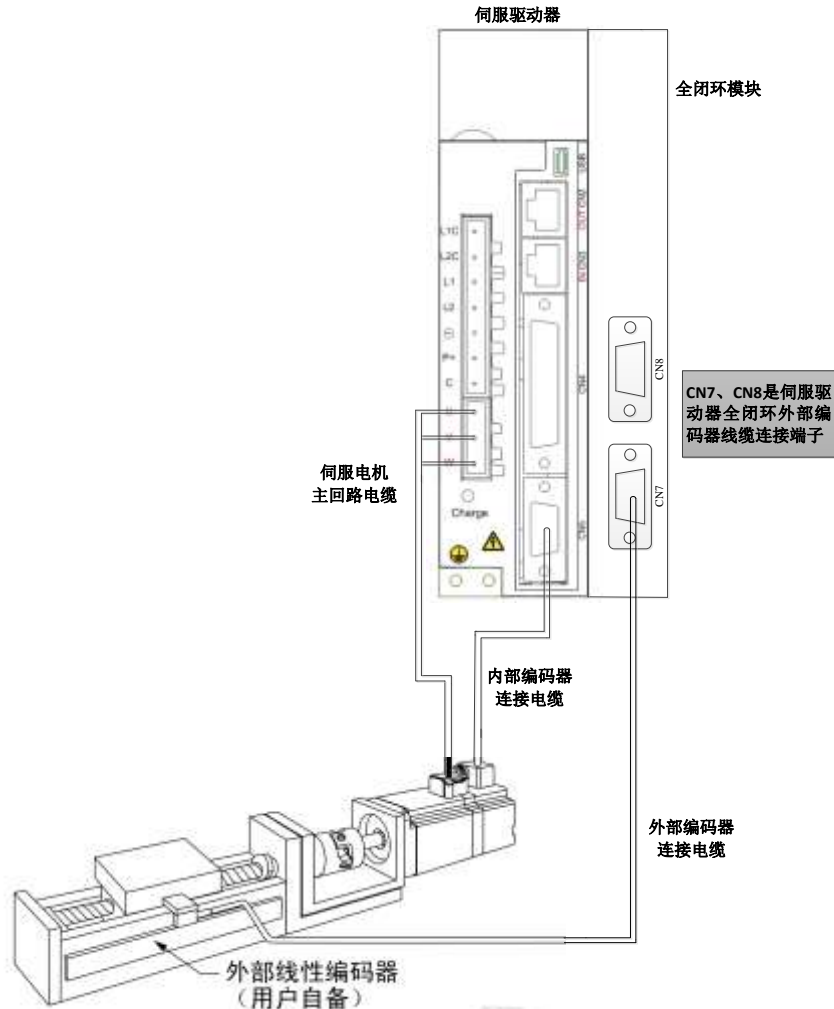
|       |           |                |    |      |      |       |      |
|-------|-----------|----------------|----|------|------|-------|------|
| F0-34 | PID 输出百分比 |                | 初值 | 0.00 | 通讯地址 | 1022H |      |
|       |           |                | 单位 | %    | 类别   | 显示    |      |
|       | 范围        | -100.00~100.00 | 格式 | 十进制  | 数据大小 | 16bit | 控制模式 |

显示当前 PID 调节器输出百分比。

## 第9章 全闭环的应用

### 9.1 应用准备

1. 请选购带有全闭环功能的 EA180 系列伺服驱动器（标准产品不带有本功能）。
2. 请另外购置我司全闭环模块 E18-PG-1，构成如下系统。

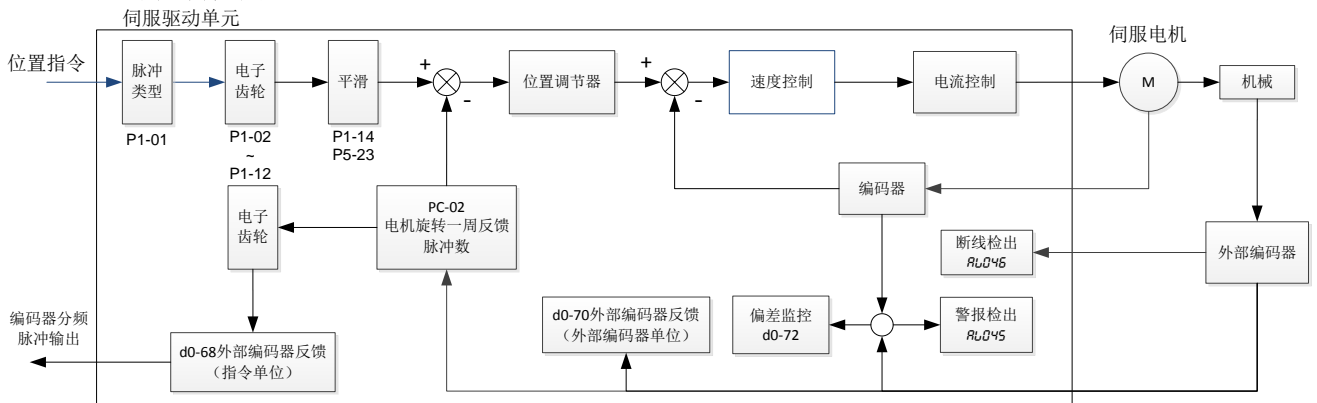


**注意**

- 上图为外部编码器的连接示意。有关电源及外围设备的连接详情，请参考第 3 章
- 全闭环系统会因机械的晃动或连接的扭曲而导致定位精度不稳定或者振动的情况。

3. 正确设置伺服驱动器的基本参数，设定为位置控制模式。
4. 伺服增益调整：在不使用全闭环功能的情况下，检查上位机以及伺服的基本设定是否正确，检查机械机构的连接是否正确，进行负载惯量比的识别。

### 9.2 全闭环控制框图



### 9.3 全闭环参数设定

在未开启全闭环的情况下，首先设定伺服驱动器的增益参数，保证伺服能够顺利运行，在运行时无过冲与超调现象，停止后无异音。满足这些基本运行条件后，进行全闭环参数设定，设定步骤如下：

#### 1、确定外部编码器运行方向

| 功能代码  | 功能代码名称    | 功能代码参数说明           | 单位 | 出厂值 | 生效方式 |
|-------|-----------|--------------------|----|-----|------|
| PC-01 | 外部编码器方向选择 | 0: 标准方向<br>1: 反转方向 | -  | 0   | 立即生效 |

外部编码器与伺服电机编码器的计数方向必须符合 PC-01 的设定。若错误会出现正反馈效果导致飞车。

驱动器进入 JOG 模式，将 P8-00 设定较低的速度进行点动操作，观察电机编码器脉冲反馈显示和外部编码器脉冲反馈显示，若二者变化趋势相同（同时增加或同时减小），则外部编码器使用方式设置为 0；若相反，则设置为 1。

#### 2、确定外部编码器的解析度（电机旋转一圈对应外部编码器的脉冲数）

| 功能代码  | 功能代码名称           | 功能代码参数说明     | 单位  | 出厂值   | 生效方式 |
|-------|------------------|--------------|-----|-------|------|
| PC-02 | 电机旋转一圈外部编码器反馈脉冲数 | 0~1073741824 | PUL | 10000 | 重新上电 |

此参数表示当电机转一圈时，外部编码器返回的脉冲数（4 倍频后）是多少，单位是 PUL（Pulse/转）。

假设一个丝杆传动机构，减速机传动比为 1:1，丝杆的导程为 10mm，外部编码器分辨率为 0.005mm/Pulse。当伺服电机转一圈时，螺母行走的直线距离为 10mm，外部编码器返回脉冲数为  $(10 \div 0.005) = 2000$ ，即电机转一圈，外部编码器返回脉冲数为 2000 个，所以此参数设置为 2000。

#### 3、设定警报检出

警报检出的设定（全闭环位置偏差过大阈值，全闭环位置偏差清除设置）。

##### a) 电机-负载间位置偏差过大阈值（电机-负载间偏差过大检出值）的设定

| 功能代码  | 功能代码名称           | 功能代码参数说明     | 单位  | 出厂值   | 生效方式 |
|-------|------------------|--------------|-----|-------|------|
| PC-04 | 电机-负载间位置偏差过大警报阈值 | 0~1073741824 | PUL | 10000 | 立即生效 |

设置电机编码器反馈脉冲与外部编码器反馈脉冲数的容许差值，单位为外部编码器单位。

例：

设定电机-负载间位置偏差过大警报阈值为 1000，则当电机编码器反馈脉冲数与外部编码器反馈脉冲数的差值的绝对值超过 1000 时，将产生 AL045 电机-负载间位置偏差过大警报。

设定值为 0 时，伺服驱动器不进行电机-负载间位置偏差过大警报检测，同时始终清除电机-负载间位置偏差值。

##### b) 电机-负载间位置偏差清除的设定

| 功能代码  | 功能代码名称         | 功能代码参数说明 | 单位  | 出厂值 | 生效方式 |
|-------|----------------|----------|-----|-----|------|
| PC-06 | 电机-负载间位置偏差清除设置 | 0~100    | Rev | 0   | 立即生效 |

设置驱动器运行状态下，电机每旋转多少圈清除一次电机-负载间位置偏差。

### 9.4 全闭环设定开启

上述全闭环参数设定完成并确认正确后，开启全闭环功能。

通过将 PC-00 参数设定为 1，选择编码器反馈来源为外部编码器，即开启全闭环功能。只能在 S-OFF 状态下设定。

| 功能代码  | 功能代码名称  | 功能代码参数说明                 | 单位 | 出厂值 | 生效方式 |
|-------|---------|--------------------------|----|-----|------|
| PC-00 | 编码器反馈选择 | 0: 使用电机编码器<br>1: 使用外部编码器 | -  | 0   | 立即生效 |

通过被定义为 FCL 功能的 DI 端子，可以切换编码器反馈的来源。

若定义为 FCL 功能的 DI 端子有效，将使用外部编码器，全闭环功能开启。

若定义为 FCL 功能的 DI 端子无效，将使用电机编码器，全闭环功能关闭。

只有在 S-OFF 状态下，FCL 端子的状态切换有效。即伺服只在使能前检测 FCL 端子的状态，使能后，FCL 端子的切换无效。

**注意** 请参考 8.17 节中关于全闭环参数的解释说明

## 第10章 通信协议

### 10.1 适用范围

1. 适用系列：EA180 系列伺服驱动器。
2. 适用网络：支持 ModBus 协议，RTU 格式，具备 RS485 总线的“单主多从”通讯网络。

一种典型的 RTU 消息帧格式如下：

| 起始位         | 设备地址 | 功能码  | 数据     | CRC 校验 | 结束符         |
|-------------|------|------|--------|--------|-------------|
| T1-T2-T3-T4 | 8Bit | 8Bit | n*8Bit | 16Bit  | T1-T2-T3-T4 |

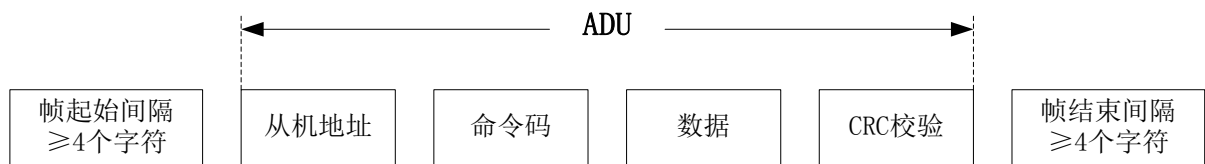
### 10.2 物理接口

RS485 异步半双工通讯模式。

RS485 端子默认数据格式为：1-8-N-1，波特率：9600bps。

数据格式 1-8-N-1/2、1-8-O-1/2、1-8-E-1/2，波特率 4800bps、9600bps、19200bps、38400bps、57600bps、115200bps 可选，可通过功能代码 P7-01 和 P7-02 设定选择。

### 10.3 协议格式



ADU(Application Data Unit)中的校验是 ADU 前三部分的 CRC16 校验和通过高低字节交换而得。在协议格式中，CRC 校验的低字节在前，高字节在后。

### 10.4 命令解释

命令代码 0x03：读取伺服驱动器功能代码

| ADU 部分内容       | 字节数     | 范围            |
|----------------|---------|---------------|
| <b>主机发送请求：</b> |         |               |
| 从机地址           | 1       | 0x00-0xFEH    |
| 命令码            | 1       | 0x03          |
| 寄存器起始地址        | 2       | 0x0000-0xFFFF |
| 寄存器数目          | 2       | 0x0001-0x0022 |
| CRC 校验(低字节在前)  | 2       |               |
| <b>从机应答：</b>   |         |               |
| 从机地址           | 1       | 本机地址          |
| 命令码            | 1       | 0x03          |
| 读取字节数          | 1       | 2*寄存器数目       |
| 寄存器内容          | 2*寄存器数目 |               |
| CRC 校验         | 2       |               |

命令代码 0x06：写伺服驱动器单一功能代码

| ADU 部分内容       | 字节数 | 范围            |
|----------------|-----|---------------|
| <b>主机发送请求：</b> |     |               |
| 从机地址           | 1   | 0x00-0xFEH    |
| 命令码            | 1   | 0x06          |
| 寄存器地址          | 2   | 0x0000-0xFFFF |
| 寄存器内容          | 2   | 0x0000-0xFFFF |
| CRC 校验         | 2   |               |
| <b>从机应答：</b>   |     |               |
| 从机地址           | 1   | 本机地址          |
| 命令码            | 1   | 0x06          |
| 寄存器地址          | 2   | 0x0000-0xFFFF |
| 寄存器内容          | 2   | 0x0000-0xFFFF |
| CRC 校验         | 2   |               |

命令代码 0x10: 改写伺服驱动器多个连续功能代码

| ADU 部分内容       | 字节数     | 范围            |
|----------------|---------|---------------|
| <b>主机发送请求:</b> |         |               |
| 从机地址           | 1       | 0x00-0xFEH    |
| 命令码            | 1       | 0x10          |
| 寄存器起始地址        | 2       | 0x0000-0xFFFF |
| 寄存器数目          | 2       | 0x0000-0x0020 |
| 寄存器内容字节数       | 1       | 2*寄存器数目       |
| 寄存器内容          | 2*寄存器数目 |               |
| CRC 校验         | 2       |               |
| <b>从机应答:</b>   |         |               |
| 从机地址           | 1       | 本机地址          |
| 命令码            | 1       | 0x10          |
| 寄存器起始地址        | 2       | 0x0000-0xFFFF |
| 寄存器数目          | 2       | 0x0000-0x0020 |
| CRC 校验         | 2       |               |

命令代码 0x08: 线路诊断

| ADU 部分内容       | 字节数 | 范围            |
|----------------|-----|---------------|
| <b>主机发送请求:</b> |     |               |
| 从机地址           | 1   | 0x00-0xFEH    |
| 命令码            | 1   | 0x08          |
| 子功能码           | 2   | 0x0000        |
| 数据             | 2   | 0x0000-0xFFFF |
| CRC 校验         | 2   |               |
| <b>从机应答:</b>   |     |               |
| 从机地址           | 1   | 本机地址          |
| 命令码            | 1   | 0x08          |
| 子功能码           | 2   | 0x0000        |
| 数据             | 2   | 0x0000-0xFFFF |
| CRC 校验         | 2   |               |

注: 0x08 命令码只是用于检查线路是否连通。

## 10.5 协议格式说明

### 10.5.1 地址码

伺服驱动器从机地址。设定范围 1-247。

### 10.5.2 功能码

| 功能码 | 功能  |
|-----|---|
| 03H | 读取伺服驱动器功能代码   |
| 06H | 写伺服驱动器单一功能代码（对于 32bit 的功能代码，请勿使用此操作）                          |
| 10H | 写伺服驱动器多个连续功能代码<br>（对于 32bit 的功能代码，请用 10H 操作，且一个功能码占据 2 个连续地址） |
| 08H | 线路诊断  |

### 10.5.3 寄存器地址分布

| 名称     | 地址空间        | 说明  |
|--------|-------------|---|
| 功能参数地址 | 0000H-3FxxH | 在 P7-04=0、P7-05=1 的情况下，此地址段对应驱动器的 EEPROM 地址，写入这些地址的参数将被保存。<br>例如：P2-01 对应的 EEPROM 地址为 0201H（当 P7-04=0、P7-05=1 时）            |
|        | 8000H-BFxxH | 若需频繁修改参数的内容，应修改 RAM 寄存器的内容，则在 P7-04=0、P7-05=1 的情况下，应将功能参数的地址定义为+8000H<br>例如：P2-01 对应的 RAM 寄存器地址为 8201H（当 P7-04=0、P7-05=1 时） |

**注意:** 如果将需要频繁改写的参数写入 EEPROM，由于 EEPROM 读写寿命有限（约 100 万次），可能会造成 EEPROM 损坏。

| 功能参数  |       | MODBUS 通讯地址  |                     |
|-------|-------|--------------|---------------------|
| P7-04 | P7-05 | 0000H~3FxxH  | (0000H~3FxxH)+8000H |
| 0     | 1     | 写入 EEPROM，存储 | 写入 RAM，不存储          |
| 0     | 0     | 写入 RAM，不存储   | 写入 EEPROM，存储        |
| 1     | 1     | 写入 RAM，不存储   | 写入 RAM，不存储          |
| 1     | 0     | 写入 RAM，不存储   | 写入 RAM，不存储          |

### 10.5.4 CRC 校验

发送设备首先计算 CRC 值，并附在发送信息中。接收设备接收后将重新计算 CRC 值，并且把计算值与接收的 CRC 值做比较。如果两个值不相等，则说明发送过程中有错误发生。

CRC 校验的计算过程：

- 1) 定义一个 CRC 寄存器，并赋一个初值，FFFFH。
- 2) 将发送信息的第一个字节与 CRC 寄存器的值进行异或计算，并将结果放到 CRC 寄存器中。从地址码开始，起始位和停止位不参加计算。
- 3) 提取和检查 LSB（CRC 寄存器的最低位）。
- 4) CRC 寄存器的各位向右移动一位，最高位用 0 补充。
- 5) 如果 LSB 是 1，把 CRC 寄存器的值与 A001H 进行异或计算，并将结果放到 CRC 寄存器中。
- 6) 重复步骤 3、4、5，直到完成 8 次移位。
- 7) 重复步骤 2、3、4、5、6，处理发送信息的下一个字节。连续重复以上过程，直到处理完发送信息的所有字节。
- 8) 计算完毕，CRC 寄存器的内容即为 CRC 校验的值。
- 9) 发送时先发送 CRC 校验值的低字节，后发送高字节。

### 10.5.5 线路诊断及设置 0x08 详细说明

| 子功能码  | 请求数据    | 应答数据    | 子功能意义 |
|-------|---------|---------|-------|
| 0000H | #data16 | 与请求数据相同 | 线路诊断  |

### 10.5.6 异常响应

当主机发送错误数据或外界干扰导致伺服接收到错误数据时，将发回一条异常响应信息。异常响应的数据结构：

| ADU 部分内容   | 字节数 | 说明            |
|------------|-----|---------------|
| 地址码        | 1   | 从机地址          |
| 功能码        | 1   | 等于发送的功能码+0x80 |
| 异常码        | 1   | 见异常码表         |
| CRC 校验 (L) | 2   | CRC16         |
| CRC 校验 (H) |     | CRC16         |

异常码表：

| 数据 | 含义              |
|----|-----------------|
| 1  | 功能码不正确          |
| 2  | 地址不正确           |
| 3  | 数据长度或 CRC 校验不正确 |
| 5  | 写参数超大小范围        |
| 6  | 当前参数不可写         |

注：若功能码错误，则异常码为 0x01

## 10.6 举例说明

写 01 号伺服驱动器为位置控制，即 P1-00=1 并保存。（P7-04 及 P7-05 为出厂值）

| 发送顺序 | 0 | 1   | 2   | 3   | 4   | 5   | 6   | 7   | 8   | 9 |
|------|---|-----|-----|-----|-----|-----|-----|-----|-----|---|
| 发送内容 |   | 01H | 06H | 01H | 00H | 00H | 01H | 49H | F6H |   |

| 接收顺序 | 0 | 1   | 2   | 3   | 4   | 5   | 6   | 7   | 8   | 9 |
|------|---|-----|-----|-----|-----|-----|-----|-----|-----|---|
| 接收内容 |   | 01H | 06H | 01H | 00H | 00H | 01H | 49H | F6H |   |

## 第11章 警告和警报与处理

### 11.1 警报诊断及处理措施

伺服驱动器发生警报时，数字操作器上会出现警报显示“AL. ”，电机会自由停车或者零速停车（根据 P0-08 的设定，但零速停车仅针对二级警报）。驱动器会记录最近 4 次的警报信息，可通过 d1 组查看。警报显示及其处理措施如下：

**AL001**：短路

**AL002**：硬件过电流

**AL00C**：软件过电流

| 警报原因           | 检查                                       | 处理方法  |
|----------------|--|---|
| 电机接线错误         | 检查电机与驱动器之间接线的相序                          | 根据说明书的要求重新配线                                |
| 控制参数设定异常       | 检查设定值是否远大于出厂值                            | 恢复至默认值，再逐步修正                                |
| 指令变动过剧         | 检查控制输入指令是否变动过于剧烈                         | 修正输入指令变动率或开启滤波功能                            |
| 驱动器输出短路        | 1: 检查电机与驱动器的接线状态或导线是否存在短路<br>2: 检查电机是否损坏 | 1: 排除短路状态，并防止金属导体外露。<br>2: 更换损坏的电机          |
| 外接制动电阻阻值太小或者短路 | 检查外接制动电阻是否符合规范                           | 使用合乎说明书要求的制动电阻，并正确设置 P8-10、P8-11 和 P8-13 参数 |
| 驱动器硬件故障        | 当上述所有问题均排除后仍发生警报                         | 送经销商或原厂检修                                   |

**AL003**：AD 初始化警报

| 警报原因    | 检查            | 处理方法      |
|---------|---------------|-----------|
| 驱动器硬件故障 | 断电重启，是否仍发生此故障 | 送经销商或原厂检修 |

**AL004**：存储器异常警报

| 警报原因     | 检查                              | 处理方法  |
|----------|---------------------------------|---|
| 参数数据写入异常 | 断电重启，是否仍发生此警报                   | 更换驱动器   |
| 存储过于频繁   | 检查上位机程序，是否频繁对驱动器的 EEPROM 进行写入操作 | 修正上位机程序，需要频繁写入的参数请使用 RAM 地址。可以通过 P7 组来调整地址指向。 |

**AL005**：系统参数异常

| 警报原因      | 检查   | 处理方法    |
|-----------|--|---------|
| 设定的参数存在冲突 | 检查警报前设定的参数<br>1: 有 DO 端子设为 BK 功能时，开启瞬停保持功能（P8-18 bit1 设定为 1）<br>2: 若原点回归方式选择为 31、32，但未开启电机堵转保护功能（P8-15≠0）。或虽然开启，但电机堵转保护相关参数设定不合理（P8-15≥Pb-04 或 P8-14≥Pb-14）。 | 修正错误的参数 |

**AL006**：AD 采样警报

| 警报原因             | 检查            | 处理方法      |
|------------------|---------------|-----------|
| 外部模拟量采样偏差过大或转换超时 | 断电重启，是否仍发生此警报 | 送经销商或原厂检修 |

**AL007**：编码器异常 1

| 警报原因    | 检查                                     | 处理方法   |
|---------|--|--------|
| 编码器松脱   | 检查驱动器上的 CNS 与编码器接头                     | 重新安装   |
| 编码器接线错误 | 确认编码器的接线是否遵循说明书内的建议线路                  | 正确接线   |
| 编码器接线不良 | 检查驱动器上的 CNS 与伺服电机编码器两端接线是否良好，包括屏蔽层是否完好 | 重新连接接线 |
| 编码器损坏   | 排除接线问题，仍然发生此警报                         | 更换电机   |

**AL008**：编码器异常 2

| 警报原因            | 检查      | 处理方法    |
|-----------------|---------|---------|
| 增量式编码器的 AB 信号异常 | 同 AL007 | 同 AL007 |
| 绝对式编码器 CRC 校验错误 |         |         |

**AL009**：编码器异常 3

| 警报原因           | 检查      | 处理方法    |
|----------------|---------|---------|
| 增量式编码器的 Z 信号异常 | 同 AL007 | 同 AL007 |
| 绝对式编码器通讯错误     |         |         |

**AL00A: 欠电压**

| 警报原因         | 检查               | 处理方法     |
|--------------|------------------|----------|
| 主回路输入电压低于允许值 | 检查主回路输入电压及接线是否正常 | 重新确认电源接线 |
| 主回路无输入电压     | 检查主回路电压是否正常      | 重新确认电源开关 |
| 电源错误         | 检查电源是否与规格定义相符    | 使用正确的电源  |

**AL00B: 过电压**

| 警报原因           | 检查                           | 处理方法                        |
|----------------|------------------------------|-----------------------------|
| 主回路输入电压超过允许值   | 检查主回路电压是否在允许范围               | 使用正确的电源                     |
| 电源输入错误         | 检查电源是否与规格定义相符                | 使用正确的电源                     |
| 电机减速过快         | 检查系统惯量是否过大并且减速过快             | 延长减速时间, 或者使用合适的外接制动电阻       |
| 负载惯量较大且未接入制动电阻 | 过电压是否在停止时产生                  | 安装合适容量和阻值的制动电阻, 并正确设定制动电阻参数 |
| 驱动器硬件警报        | 测量主回路电压在允许范围, 且电机并未运转时仍发生此警报 | 送经销商或原厂检修                   |

**AL00C: 软件过电流**

请见 AL002 的说明

**AL00D / AL00E: 电机过载 / 驱动器过载**

| 警报原因        | 检查  | 处理方法  |
|-------------|---|---|
| 超过额定负荷连续使用  | 1: 监控 d0-01 是否持续超过 100%<br>2: 监控 d0-46 是否持续超过额定值<br>3: 监视 d0-47~49 是否持续增加 | 1: 提高电机容量或降低负载<br>2: 提高驱动器容量或降低负载   |
| 电机、编码器接线错误  | 检查 U、V、W 及编码器接线   | 正确接线  |
| 电动力线断线或接触不良 | 1: 检查电动力线与驱动器是否可靠连接<br>2: 检查动力线与电机之间的接头是否可靠连接, 尤其是对使用塑胶接插件的规格             | 1: 紧固螺钉, 排除接触不良、线缆压接不良等问题。<br>2: 固定接头, 使其不会晃动或受到外部的拉力。<br>3: 检查插头内的簧片有无变形等情况, 予以修正。 |
| 控制参数设定不当    | 1: 机械是否震荡, 电机是否异响<br>2: 加减速设定过快   | 1: 调整位置、速度增益值<br>2: 减缓加减速时间   |
| 驱动器或电机警报    | 排除上述问题  | 送经销商或原厂检修   |

**AL010: 驱动器过热**

| 警报原因         | 检查                                    | 处理方法                           |
|--------------|---------------------------------------|--------------------------------|
| 环境温度过高       | 检查环境温湿度是否在允许范围                        | 改善安装环境                         |
| 驱动器散热风扇损坏    | 检查运行时散热风扇是否运转                         | 更换不运转的风扇                       |
| 伺服驱动器的散热受到影响 | 1: 检查驱动器安装是否符合要求<br>2: 检查驱动器的散热器是否被堵塞 | 1: 根据第二章的要求正确安装驱动器<br>2: 清理堵塞物 |

**AL011: 辅助电源电压过低**

| 警报原因                          | 检查                                | 处理方法                    |
|-------------------------------|-----------------------------------|-------------------------|
| 辅助电源有持续超过 40ms 的电压跌落达到 50% 以上 | 1: 检查辅助电源接线是否良好<br>2: 供电电源的质量是否良好 | 改善电源质量<br>排除接触不良或其它接线异常 |

**AL012: 过速**

| 警报原因        | 检查               | 处理方法            |
|-------------|------------------|-----------------|
| UVW 相序错误    | 查看 UVW 相序是否正确    | 按正确相序接线         |
| 过速度判断参数设定不当 | 检查过速度设定参数是否太小    | 正确设定过速度参数值      |
| 速度输入指令变动过剧  | 检测输入的模拟电压信号是否异常  | 调整输入信号的变动率或调整滤波 |
| 编码器受到干扰     | 线路布置是否合适, 系统有无接地 | 调整线路布置, 系统可靠接地  |

**AL013: 位置偏差过大**

| 警报原因        | 检查               | 处理方法            |
|-------------|------------------|-----------------|
| 位置跟随误差警报值过小 | 确认 P1-20 参数是否合适  | 加大 P1-20 的设定值   |
| 脉冲指令频率高于规范  | 检测脉冲指令的频率        | 调整脉冲频率使其不高于规范   |
| 增益值设定过小     | 确定设定值是否合适        | 正确设定增益值         |
| 转矩限制过低      | 确认转矩限制值          | 正确调整转矩限制值       |
| 负载惯量过大      | 核算负载惯量与电机转子惯量的比值 | 降低负载惯量或重新评估电机容量 |

**AL014: 输入缺相**

| 警报原因      | 检查                        | 处理方法                         |
|-----------|---------------------------|------------------------------|
| 主回路电源异常   | 检查 L1、L2、L3 电源线是否松脱或仅单相输入 | 确实接入正常的三相电源, 仍异常时, 送经销商或原厂检修 |
| 驱动器参数设定错误 | 将单相供电的驱动器设为三相供电           | 正确设定参数                       |



**AL015: 电机相序错误**

| 警报原因           | 检查              | 处理方法                |
|----------------|-----------------|---------------------|
| 电机旋转方向与给定方向不一致 | 检查 U、V、W 接线是否正确 | 确实接线，仍异常时，送经销商或原厂检修 |

**AL016: 参数设定异常**

| 警报原因        | 检查   | 处理方法                               |
|-------------|--|------------------------------------|
| 驱动器某些设置参数异常 | 1: 所设置驱动器 Code 与对应机型不匹配;<br>2: 所设置驱动器 Code 不存在 (超范围) | 查看 d2-09~d2-10 和驱动器铭牌并记录, 联系经销商或原厂 |

**AL017: 制动电阻过载**

| 警报原因          | 检查                                    | 处理方法                        |
|---------------|---------------------------------------|-----------------------------|
| 制动电阻未接或容量过小   | 1: 确认制动电阻的连接状况<br>2: 计算制动电阻值          | 1: 重新连接制动电阻<br>2: 使用合适的制动电阻 |
| 制动用 IGBT 失效   | 检查制动用 IGBT 是否损坏                       | 送经销商或原厂检修                   |
| 外接制动电阻时参数设定错误 | 确认制动电阻 (P8-10) 与制动电阻功率 (P8-11) 参数的设定值 | 正确设定参数                      |

**AL018: 编码器过热**

| 警报原因     | 检查             | 处理方法             |
|----------|----------------|------------------|
| 绝对值编码器过热 | 检查电机工作环境温度是否过高 | 降低环境温度或对电机进行强迫风冷 |

**AL019: 绝对值编码器电池电压偏低警告**

| 警报原因              | 检查      | 处理方法  |
|-------------------|---------|---|
| 绝对值编码器电池电压低于 3.1V | 测量电池电压值 | 更换电池 (请在保持编码器与驱动器 CNS 端子连接良好, 且驱动器上电的情况下更换电池。若在编码器没有电源的情况下更换电池, 再次上电会发生 AL018 警报) |

**AL01R: 绝对值编码器电池电压过低**

| 警报原因                         | 检查      | 处理方法                                    |
|------------------------------|---------|---|
| 绝对值编码器电池电压低于 2.5V, 多圈位置信息已丢失 | 测量电池电压值 | 更换电池, 并在上电后通过 AF-16 功能手动清除多圈警报信息, 再重新上电 |
| 更换电池后, 未执行清除警报操作             |         | 通过 AF-16 功能清除多圈警报信息。                    |

**AL01b: 驱动器与电机匹配错误**

| 警报原因                         | 检查   | 处理方法                         |
|------------------------------|--|------------------------------|
| 所设置电机 CODE 不存在。<br>驱动器与电机不匹配 | 1: 驱动器内的电机代码是否与电机铭牌相符<br>2: 电机额定电流大于驱动器额定电流。<br>3: 编码器类型与驱动器类型是否相符。<br>4: 所设定电机 CODE, 其内容是否完整。 | 1: 正确匹配驱动器和电机<br>2: 正确输入电机代码 |

**AL01c: 原点回归失败**

| 警报原因          | 检查                | 处理方法        |
|---------------|-------------------|-------------|
| Pb-00 参数设定值过小 | 检查 Pb-00 的设定值是否合适 | 加大 Pb-00 的值 |
| 外部检测器、极限开关失效  | 检查外部检测器、极限开关以及导线  | 排除故障        |

**AL01d: 主电源掉电**

| 警报原因     | 检查         | 处理方法                       |
|----------|------------|----------------------------|
| 主回路电源被切断 | 检查供电逻辑是否正确 | 调整供电逻辑, 或在确实需要切断主回路电源时维持现状 |

**AL01F: 系统需要重启**

| 警报原因             | 检查 | 处理方法            |
|------------------|----|-----------------|
| 某些操作完成后, 驱动器需要重启 | 无  | 切断驱动器电源, 然后重新上电 |

**AL027: UVW 对地短路警报**

| 警报原因               | 检查          | 处理方法      |
|--------------------|-------------|-----------|
| 电机导线 UVW 发生对地短路的情况 | 检查电机导线以及连接器 | 处理好绝缘问题   |
| 电机发生内部线包绝缘损坏       | 检查电机绕组绝缘情况  | 送经销商或原厂返修 |

**AL028: 负载惯量辨识失败**

| 警报原因              | 检查                      | 处理方法                                      |
|-------------------|-------------------------|---|
| 负载惯量过大            | 负载惯量是否过大                | 设法降低负载惯量或更换大惯量的电机                         |
| 负载与电机间的机械连接存在异常   | 负载与电机的连接是否正确无误          | 排除机械问题                                    |
| 电机可以旋转的圈数过小       | 电机能够旋转圈数是否大于 P8-03 的设定值 | 适当增大 P8-03 十位及百位组合的设定值                    |
| P8-03 十位及个位组合设定偏小 | 电机是否能够旋转更多圈数            | 适当增大 P8-02 的设定值<br>适当减小 P8-03 千位及百位组合的设定值 |

**AL02C: 伺服驱动器温度传感器异常**

| 警报原因                 | 检查           | 处理方法      |
|----------------------|--------------|-----------|
| 伺服驱动器内置的温度传感器发生断路或短路 | 重新上电, 警报是否消除 | 送经销商或原厂返修 |

**AL032: 电子齿轮比设置范围错误**

| 警报原因       | 检查                  | 处理方法 |
|------------|---------------------|------|
| 电子齿轮比设定不合理 | 检查电子齿轮比相关参数的设定值是否合适 | 调整参数 |

**AL033: 输入脉冲频率过高**

| 警报原因          | 检查                     | 处理方法                         |
|---------------|------------------------|------------------------------|
| 输入脉冲频率超过 1MHz | 输入脉冲频率是否过高<br>是否存在严重干扰 | 调整上位机输出<br>使用合格的双绞屏蔽导线传输脉冲信号 |

**AL034: 模拟量零漂校正错误**

| 警报原因                    | 检查  | 处理方法                               |
|-------------------------|---|------------------------------------|
| 进行零漂自学习时, 采集到的外部电压超过 2V | 执行零漂自学习时, 是否将上位机指令置为 0<br>上位机指令为 0 时, 输出电压是否超过 2V | 将上位机指令置为 0, 然后重新进行零漂自学习<br>修正上位机输出 |

**AL036: PID 反馈断线**

| 警报原因             | 检查  | 处理方法                      |
|------------------|---|---------------------------|
| 检测到 PID 反馈信号超出范围 | 通过 F0-33 检查 PID 反馈信号的值是否正常<br>检查模拟量通道是否正常 | 修复反馈信号线缆的连接。<br>送经销商或原厂返修 |

**AL038: 继电器未完全吸合**

| 警报原因               | 检查           | 处理方法      |
|--------------------|--------------|-----------|
| 伺服主回路的软启动继电器未能完全吸合 | 重新上电, 警报是否消除 | 送经销商或原厂返修 |

**AL039: 串行编码器线数设置错误**

| 警报原因                  | 检查     | 处理方法                  |
|-----------------------|--------|-----------------------|
| 客户自行设定串行编码器线数时, 设置值错误 | 检查相关参数 | 正确设定。线数应为编码器标定线数的四分之一 |

**AL040: 写电机编码器 EEPROM 错误**

| 警报原因               | 检查   | 处理方法     |
|--------------------|--|----------|
| 在执行向电机编码器写入参数时发生错误 | 1: 检查编码器的通讯协议是否符合要求。<br>2: 检查编码器线缆是否正确及良好连接。 | 重新执行写入操作 |

**AL042: 读电机编码器 EEPROM 校验错误**

| 警报原因                          | 检查                   | 处理方法                     |
|-------------------------------|----------------------|--------------------------|
| 自电机编码器读取的参数校验不正确, 或编码器中没有写入参数 | 1: 检查编码器线缆是否正确及良好连接。 | 重新执行读取操作, 不成功则请使用电机 CODE |

**AL045: 全闭环位置偏差过大**

| 警报原因                    | 检查  | 处理方法  |
|-------------------------|---|---|
| 全闭环位置偏差绝对值大于 PC-04 的设定值 | 1: 全闭环位置偏差过大阈值设定是否过小<br>2: 连接器是否松脱或是其他机构上发生连接问题<br>3: 检查 PC-01 的参数是否正确。 | 1: 将全闭环位置偏差过大阈值加大<br>2: 检查连接器与机构是否松脱<br>3: 选择正确运动方向使用 |

**AL046: 全闭环外部编码器断线**

| 报警原因      | 检查                                       | 处理方法    |
|-----------|--|---------|
| 外部编码器接头松脱 | 检查外部编码器接口卡的端子与外部编码器接头                    | 重新安装    |
| 外部编码器接线错误 | 确认外部编码器的接线是否遵循说明书内的建议线路                  | 正确接线    |
| 外部编码器接线不良 | 检查外部编码器接口卡的端子与外部编码器接头两端接线是否良好, 包括屏蔽层是否完好 | 重新连接接线  |
| 外部编码器损坏   | 排除接线问题, 仍然发生此报警                          | 更换外部编码器 |

**AL048: 伺服电机堵转**

| 报警原因          | 检查  | 处理方法  |
|---------------|---|---|
| 检测到伺服电机处于堵转状态 | 1: 检查电机和机械的情况<br>2: P8-14、15、16、17 参数是否合理 | 1: 排除机械异常; 适当调整 P8-14、15、16、17 参数。<br>2: 可通过 P8.19 bit6 关闭电机堵转报警。但可能发生堵转时电机输出转矩受 P8.17 限制, 或产生电机过载报警。 |

**11.2 警告诊断及处理措施**

伺服驱动器发生警告时, 数字操作器上会出现警告显示“AL E”。发生警告表明系统检测到异常, 但电机不会停止运转, 请即检查发生警告的原因并排除问题。警告显示及其处理措施如下:

**AL002: 驱动器过热警告**

| 警告原因                   | 检查                                    | 处理方法                         |
|------------------------|---------------------------------------|------------------------------|
| 环境温度过高                 | 检查环境温湿度是否在允许范围                        | 改善伺服驱动器的冷却条件, 降低环境温度         |
| 驱动器散热风扇损坏              | 检查运行时驱动器散热风扇是否运转                      | 更换不运转的风扇                     |
| 伺服驱动器的安装方向或散热风扇进出风口被阻挡 | 1: 检查驱动器安装是否符合要求<br>2: 检查驱动器的散热器是否被堵塞 | 1: 根据第二章的规定安装驱动器<br>2: 清理堵塞物 |
| 伺服驱动器存在故障              | 断电一段时间后重启                             | 如仍然报警, 则更换伺服驱动器              |

**AL003: 电机过载警告**

| 警告原因                     | 检查                                     | 处理方法                                      |
|--------------------------|--|---|
| 电机负载达到 P8-09 设定的电机过载警告阈值 | 1: 参考 AL00d 及 AL00E<br>2: P8-09 参数设定过小 | 1: 参考 AL00d 及 AL00E<br>2: 适当加大 P8-09 的设定值 |

**AL004: 驱动器过载警告**

| 警告原因                       | 检查                                     | 处理方法                                      |
|----------------------------|--|---|
| 驱动器负载达到 P8-08 设定的驱动器过载警告阈值 | 1: 参考 AL00d 及 AL00E<br>2: P8-08 参数设定过小 | 1: 参考 AL00d 及 AL00E<br>2: 适当加大 P8-08 的设定值 |

**AL005: 位置偏差过大警告**

| 警告原因         | 检查               | 处理方法            |
|--------------|------------------|-----------------|
| 位置跟随误差报警阈值过小 | 确认 P1-18 参数是否合适  | 加大 P1-18 的设定值   |
| 脉冲指令频率高于规范   | 检测脉冲指令的频率        | 调整脉冲频率使其不高于规范   |
| 增益值设定过小      | 确定设定值是否合适        | 正确设定增益值         |
| 转矩限制过低       | 确认转矩限制值          | 正确调整转矩限制值       |
| 负载惯量过大       | 核算负载惯量与电机转子惯量的比值 | 降低负载惯量或重新评估电机容量 |

**AL006: 制动过载警告**

| 警告原因        | 检查                                  | 处理方法                            |
|-------------|-------------------------------------|---------------------------------|
| 制动电阻未接或容量过小 | 1: 确认制动电阻的连接状况<br>2: 计算制动电阻值        | 1: 重新连接制动电阻<br>2: 使用阻值合适的制动电阻   |
| 负载惯量过大      | 核算总负载/转子惯量比是否合适                     | 减小负载惯量或换更大惯量的电机                 |
| 参数设定不当      | 确认制动电阻阻值 (P8-10) 与功率 (P8-11) 参数的设定值 | 正确设定 P8-10 和 P8-11 参数           |
|             | 确认制动电阻降额百分比(P8-13)是否合适              | 使用外部制动电阻时, 如果功率足够, 加大 P8-13 设定值 |
|             | 确认减速时间是否过短                          | 延长减速时间                          |

**AL007: 正向超程警告**

| 警告原因                   | 检查                 | 处理方法                                    |
|------------------------|--------------------|---|
| P-OT 端子有效, 且指令为正向指令    | 确认正向极限开关的位置        | 1: 释放正向极限开关<br>2: 给出反向指令                |
| 运行超过正向极限位置             | 确认电机当前位置及 P1-26 的值 | 修正指令及 P1-26 设定值<br>将 P1-26 设为最大值, 关闭其功能 |
| 绝对值系统运行在正向超过允许圈数且指令为正向 | P8-05 的设定值是否合适     | 调整 P8-05 的设定值<br>给出反向指令                 |
| 伺服系统稳定度不够              | 确认设定的控制参数及负载惯量     | 重新修正控制参数或重新评估电机容量                       |

**-not-**: 反向超程警告

| 警告原因                   | 检查                 | 处理方法  |
|------------------------|--------------------|---|
| N-OT 端子有效, 且指令为反向指令    | 确认反向极限开关的状态        | 1: 释放反向极限开关<br>2: 给出正向指令                      |
| 运行超过反向极限位置             | 确认电机当前位置及 P1-28 的值 | 1: 修正指令及 P1-28 设定值<br>2: 将 P1-28 设为最大值, 关闭其功能 |
| 绝对值系统运行在反向超过允许圈数且指令为反向 | P8-05 的设定值是否合适     | 1: 调整 P8-05 的设定值<br>2: 给出正向指令                 |
| 伺服系统稳定度不够              | 确认设定的控制参数及负载惯量     | 重新修正控制参数或重新评估电机容量                             |

**ALe09**: 通讯写参数存 EEPROM 次数过多警告 (报警后, 参数仍能正常写入)

| 警告原因                       | 检查                            | 处理方法  |
|----------------------------|-------------------------------|---|
| 本次上电后, 上位机/PLC/触摸屏修改参数次数过多 | 检查需要实时更改的参数是否使用的地址是否对应 RAM 地址 | 实时更改参数改用对应 RAM 地址 (不存 EEPROM), 详见 10.5.3 章节说明 |

**ALe0A**: 请求重新上电

| 警告原因        | 检查 | 处理方法          |
|-------------|----|---------------|
| 重新上电生效参数被更改 | -  | 参数设置完成后, 重新上电 |

**ALe0b**: 制动电阻未接 (SIZE B、C 机型支持)

| 警告原因   | 检查  | 处理方法                 |
|--------|---|----------------------|
| 制动电阻未接 | 1: 内置制动电阻短接片是否有接 (P+和 D)<br>2: 使用外置制动电阻时, 检查接线是否脱落<br>3: 掉电状态测量制动电阻是否正常 | 接好线后, 重新上电<br>更换制动电阻 |

## 第12章 额定值和规格

### 12.1 AC220V 等级驱动器额定值

| 型号 EA180-      | 0R9-1AS                         | 1R6-1AS                         | 2R5-1AS                         | 4R8-2AS | 6R2-2AS  | 011-2A   |          |
|----------------|---------------------------------|---------------------------------|---------------------------------|---------|----------|----------|----------|
| 适配电机编码器        | 2500 线省线式/非省线式编码器               |                                 |                                 |         |          |          |          |
| 型号 EA180-      | 0R9-1BS                         | 1R6-1BS                         | 2R5-1BS                         | 4R8-2BS | 6R2-2BS  | 011-2B   |          |
| 适配电机编码器        | 17/23bit 串行编码器, 符合 FA-FORMAT 格式 |                                 |                                 |         |          |          |          |
| 适配电机功率(kW)     | 0.05                            | 0.1/0.2                         | 0.4                             | 0.75    | 1.0      | 1.5      |          |
| 最大容许电机功率(kW)*  | 0.05                            | 0.2                             | 0.4                             | 0.8     | 1.2      | 2.0      |          |
| 额定输出电流(Arms)   | 0.9                             | 1.6                             | 2.5                             | 4.8     | 6.2      | 11.0     |          |
| 瞬时最大输出电流(Arms) | 3.2                             | 4.8                             | 7.5                             | 14.4    | 18.6     | 27.5     |          |
| 电源             | 主电源                             | 单相 AC220V, -15% ~ +10%, 50/60Hz |                                 |         |          |          | -        |
|                | 控制电源                            | -                               | 三相 AC220V, -15% ~ +10%, 50/60Hz |         |          |          | -        |
| 制动电阻           | 内置制动电阻                          | -                               | -                               | -       | 50Ω/100W | 50Ω/100W | 50Ω/100W |
|                | 外置最小容许电阻值                       | 50 Ω                            | 50 Ω                            | 50 Ω    | 40 Ω     | 40 Ω     | 35 Ω     |

\*: 最大容许的交流永磁同步伺服电机功率, 同时电机额定电流不可大于驱动器额定输出电流。

### 12.2 AC380V 等级驱动器额定值

| 型号 EA180-      | 5R6-3A                          | 8R5-3A                        | 013-3A   | 017-3A   | 022-3A | 028-3A | -      | -      | -      |      |
|----------------|---------------------------------|-------------------------------|----------|----------|--------|--------|--------|--------|--------|------|
| 适配电机编码器        | 2500 线省线式/非省线式编码器               |                               |          |          |        |        |        |        |        |      |
| 型号 EA180-      | 5R6-3B                          | 8R5-3B                        | 013-3B   | 017-3B   | 022-3B | 028-3B | 038-3B | 052-3B | 062-3B |      |
| 适配电机编码器        | 17/23bit 串行编码器, 符合 FA-FORMAT 格式 |                               |          |          |        |        |        |        |        |      |
| 适配电机功率(kW)     | 1.5                             | 2.0                           | 3.0      | 4.4      | 5.5    | 7.5    | 18.0   | 22.0   | 30.0   |      |
| 最大容许电机功率(kW)*  | 1.8                             | 2.4                           | 3.9      | 5.2      | 7.5    | 13.5   | 20.0   | 24.0   | 32.0   |      |
| 额定输出电流(Arms)   | 5.6                             | 8.5                           | 13.0     | 17.0     | 22.0   | 28.0   | 38.0   | 52.0   | 62.0   |      |
| 瞬时最大输出电流(Arms) | 16.8                            | 25.5                          | 32.0     | 45.9     | 55.0   | 70.0   | 95.0   | 130.0  | 145    |      |
| 电源             | 主电源                             | 三相 AC380V, -15%~+10%, 50/60Hz |          |          |        |        |        |        |        |      |
|                | 控制电源                            | 单相 AC380V, -15%~+10%, 50/60Hz |          |          |        |        |        |        |        |      |
| 制动电阻           | 内置制动电阻                          | 50Ω/100W                      | 50Ω/100W | 50Ω/100W | -      | -      | -      | -      | -      | -    |
|                | 外置最小容许电阻值                       | 50 Ω                          | 40 Ω     | 40 Ω     | 30 Ω   | 30 Ω   | 25 Ω   | 10Ω    | 10 Ω   | 10 Ω |

\*: 最大容许的交流永磁同步伺服电机功率, 同时电机额定电流不可大于驱动器额定输出电流。

**注意** AC380V 输入的驱动器, 在满足下列条件的情况下, 可以驱动 220V 规格的交流永磁伺服电机

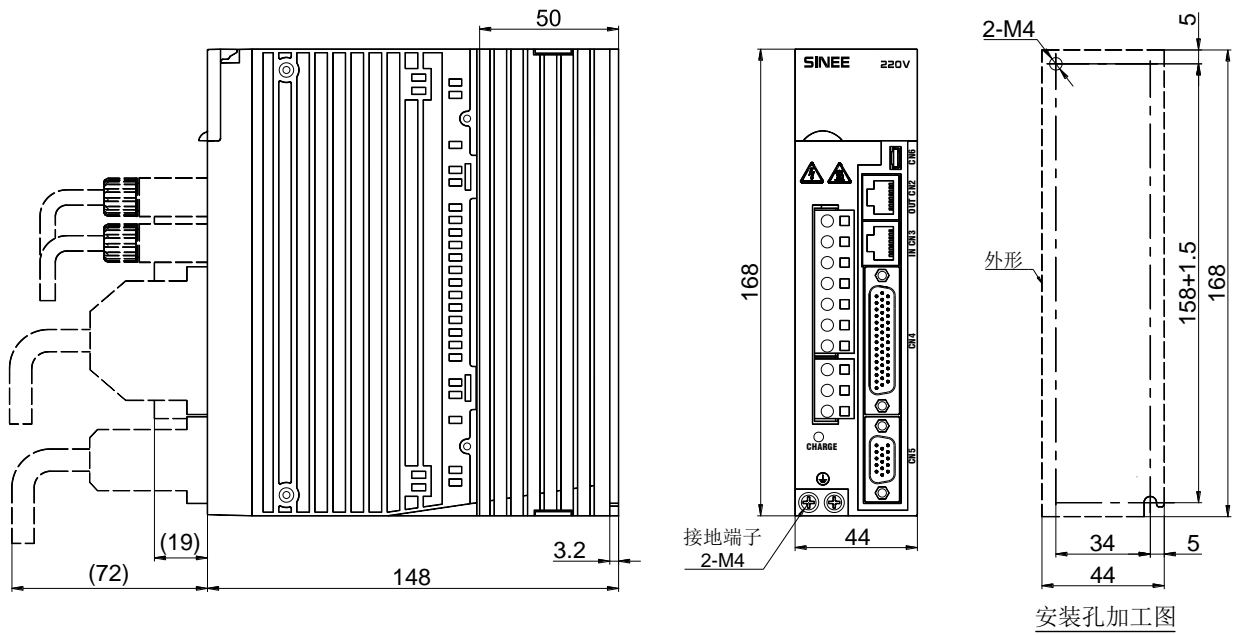
- 1: 电机功率不能超过驱动器最大容许电机功率。
- 2: 电机额定电流不大于驱动器额定输出电流。
- 3: 电机的绕组耐电压等级达到或超过 AC1500V。
- 4: 在驱动器上正确设定电机的额定电压为 220V。

## 12.3 EA180 伺服驱动器规格

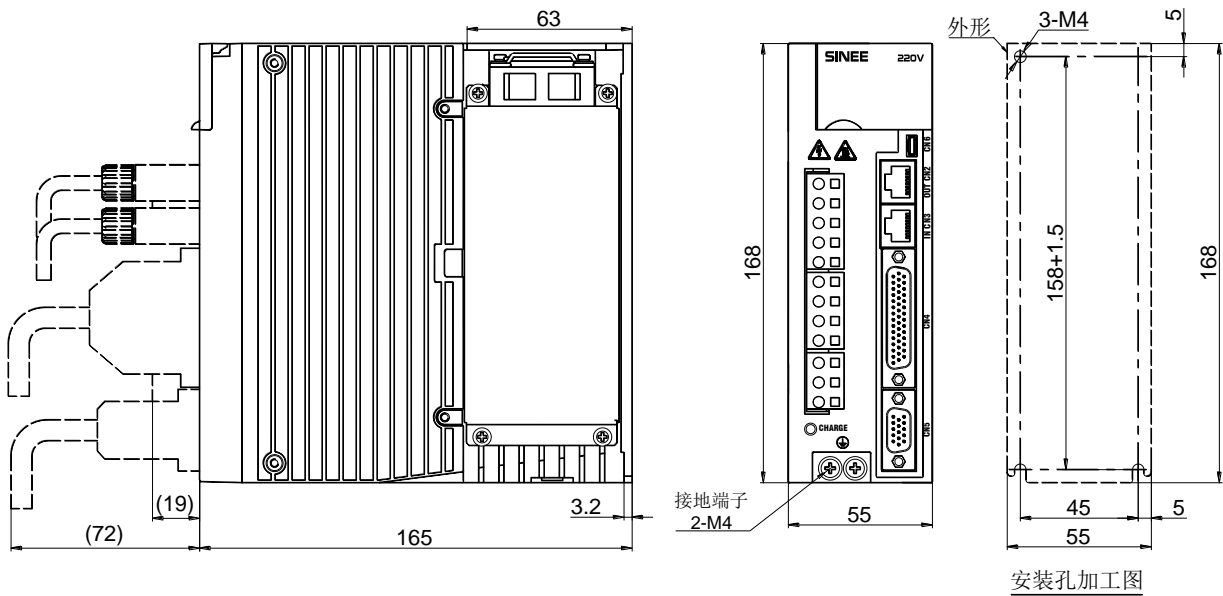
|          |   |  |  |  |
|----------|---|--|--|--|
| 工况       | 温度  | 工作温度 0~40°，存储温度-20°~85°  |  |  |
|          | 湿度  | 工作/存储：≤90%RH（无结露）  |  |  |
|          | 海拔高度  | ≤1000 米  |  |  |
|          | 振动  | ≤4.9m/s <sup>2</sup> ，10~60Hz（不允许工作在共振点）   |  |  |
| 冷却方式     | 风扇冷却  |  |  |  |
| 控制方式     | SVPWM，矢量控制                                      |  |  |  |
| 六种控制模式   | 速度控制、位置控制、转矩控制、速度/位置控制、转矩/速度控制、位置/转矩控制。         |  |  |  |
| 正面面板     | 按键 5 个、LED 5 位                                  |  |  |  |
| 再生制动     | 内置制动单元和电阻，可外接制动电阻                               |  |  |  |
| 反馈方式     | 支持省线式/非省线式增量型 2500 线编码器，17bit 增量式和 23bit 绝对式编码器 |  |  |  |
| 数字输入输出   | 输入  | 伺服启动、警报复位、位置脉冲偏差计数器清除、速度指令方向选择、位置/速度多段切换、内部指令触发、控制模式切换、脉冲禁止、正向驱动禁止、反向驱动禁止、正向点动、负向点动。 |  |  |
|          | 输出  | 伺服准备好、制动器输出、电机旋转输出、零速信号、速度接近、速度到达、位置接近、位置到达、转矩限制、转速限制、警告输出、警报输出。                     |  |  |
| 保护功能     | 硬件  | 过压、欠压、过速度、过热、过载、过速、编码器警报等。   |  |  |
|          | 软件  | 位置误差过大、EEPROM 故障等。   |  |  |
| 警报数据跟踪功能 | 记录 4 组历史警报记录和相关数据                               |  |  |  |
| 通讯功能     | Modbus RTU                                      |  |  |  |
| 编码器信号输出  | 信号类型  | A、B、Z 差动输出，Z 信号集电极开路输出，可设定 Z 信号宽度  |  |  |
|          | 分辨率   | 可编程任意分频，可选 4 倍频前或 4 倍频后输出  |  |  |
| 位置控制模式   | 最大输入脉冲频率  | 差动输入方式：500Kpps<br>集电极开路输入方式：200Kpps  |  |  |
|          | 脉冲指令模式  | 脉冲+符号，AB 正交脉冲，CW/CCW   |  |  |
|          | 指令控制模式  | 外部脉冲指令、多段位置指令  |  |  |
|          | 指令平滑方式  | 低通滤波、FIR 滤波、多段位置指令时梯形平滑  |  |  |
|          | 电子齿轮比   | 电子齿轮比：N/M 倍（0.001<N/M<64000= N: 1~2 <sup>30</sup> ，M: 1~2 <sup>30</sup> ）            |  |  |
|          | 位置精度  | ±1 个指令脉冲   |  |  |
| 速度控制模式   | 指令控制方式  | 外部模拟量指令、数字速度指令、多段速指令、点动指令  |  |  |
|          | 指令平滑方式  | 低通滤波、S 曲线平滑  |  |  |
|          | 模拟指令输入  | 电压范围   | -10V ~ 10V   |  |
|          |   | 输入阻抗   | 10KΩ   |  |
|          |   | 时间常数   | 200μs  |  |
|          | 转矩限制  | 数字设定或外部模拟量限制   |  |  |
|          | 调速比   | 1:3000（2500ppr 编码器） 1:5000（23bit 编码器）  | 额定负载时，连续平稳运转的最小速度 / 额定转速                           |  |
| 频宽       | 不低于 250Hz（2500ppr 编码器） 不低于 800Hz（23bit 编码器）     |  |  |  |
| 速度波动率    | 负载变动（0~100%）                                    | 最大 0.1%  | 23bit 编码器，速度指令为额定转速时，<br>（空载时的转速 - 满载时的转速） / 额定转速。 |  |
|          | 电源电压变动 ±10%                                     | 最大 0.1%  |  |  |
|          | 环境温度（0~50℃）                                     | 最大 0.1%  |  |  |
| 转矩控制模式   | 指令控制模式  | 外部模拟指令、数字转矩指令  |  |  |
|          | 指令平滑方式  | 低通滤波   |  |  |
|          | 模拟指令输入  | 电压范围   | -10V~ 10V  |  |
|          |   | 输入阻抗   | 10KΩ   |  |
|          |   | 时间常数   | 200μs  |  |
| 速度限制     | 数字设定或外部模拟量限制                                    |  |  |  |
| 精度       | ±3%（电流重复精度）                                     |  |  |  |

### 12.4 EA180 伺服驱动器尺寸

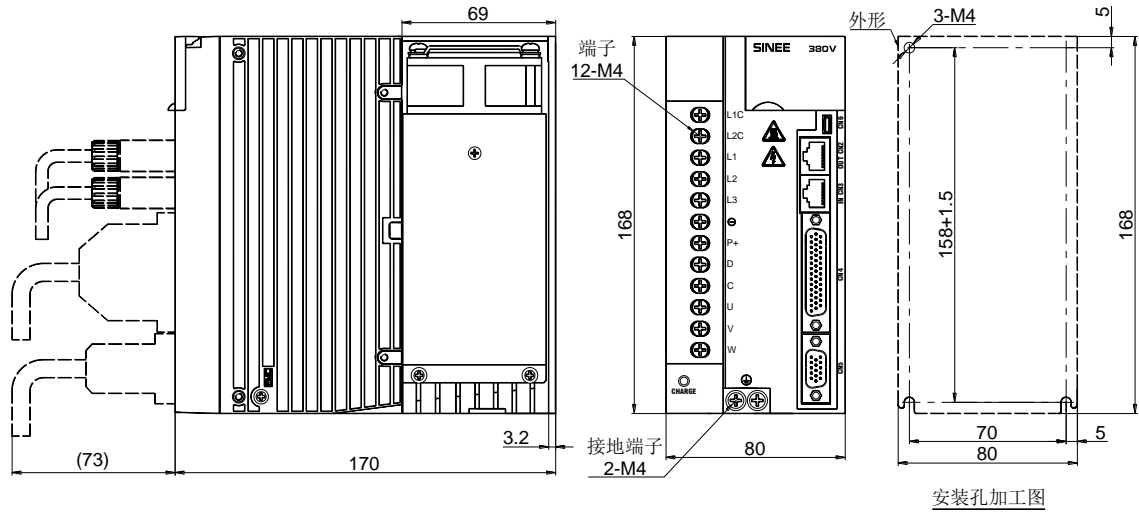
SIZE A: EA180□-0R9-1□ EA180□-1R6-1□ EA180□-2R5-1□ 外形尺寸图



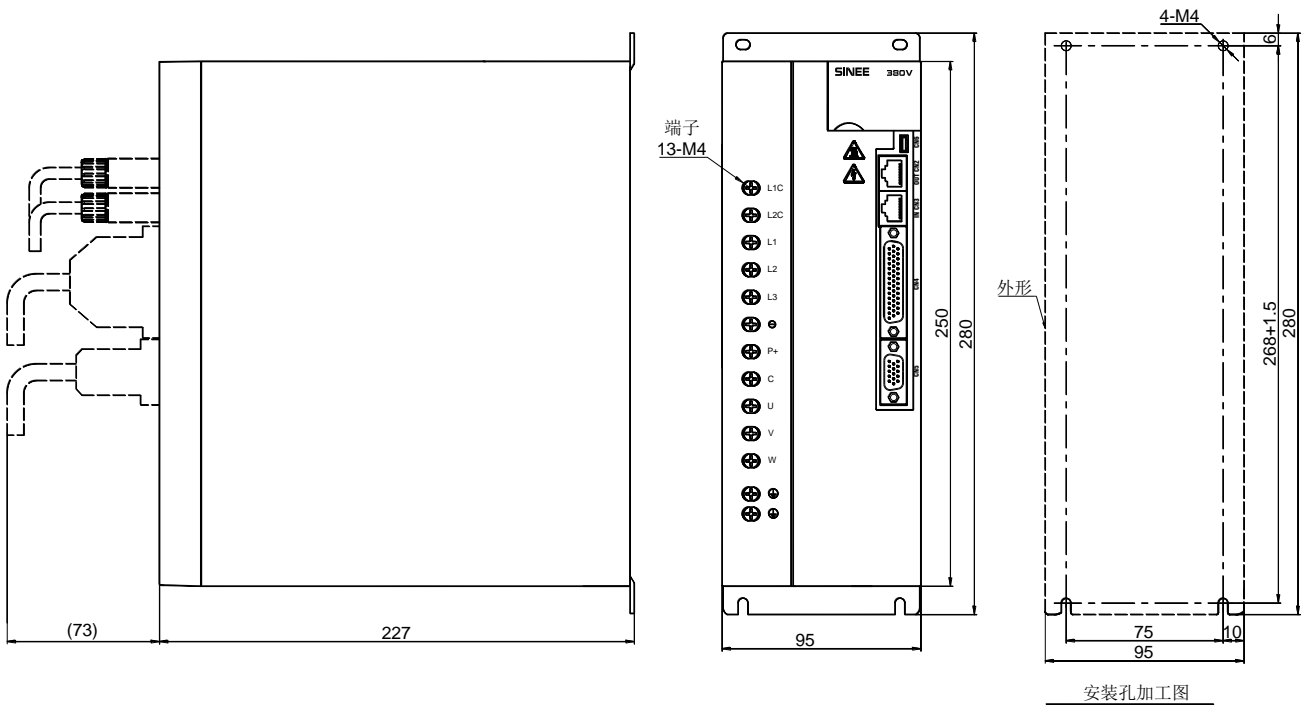
SIZE B: EA180□-4R8-2□ EA180□-6R2-2□ 外形尺寸图



SIZE C: EA180□-5R6-3□ EA180□-8R5-3□ EA180□-013-3□ EA180□-011-2□ 外形尺寸图

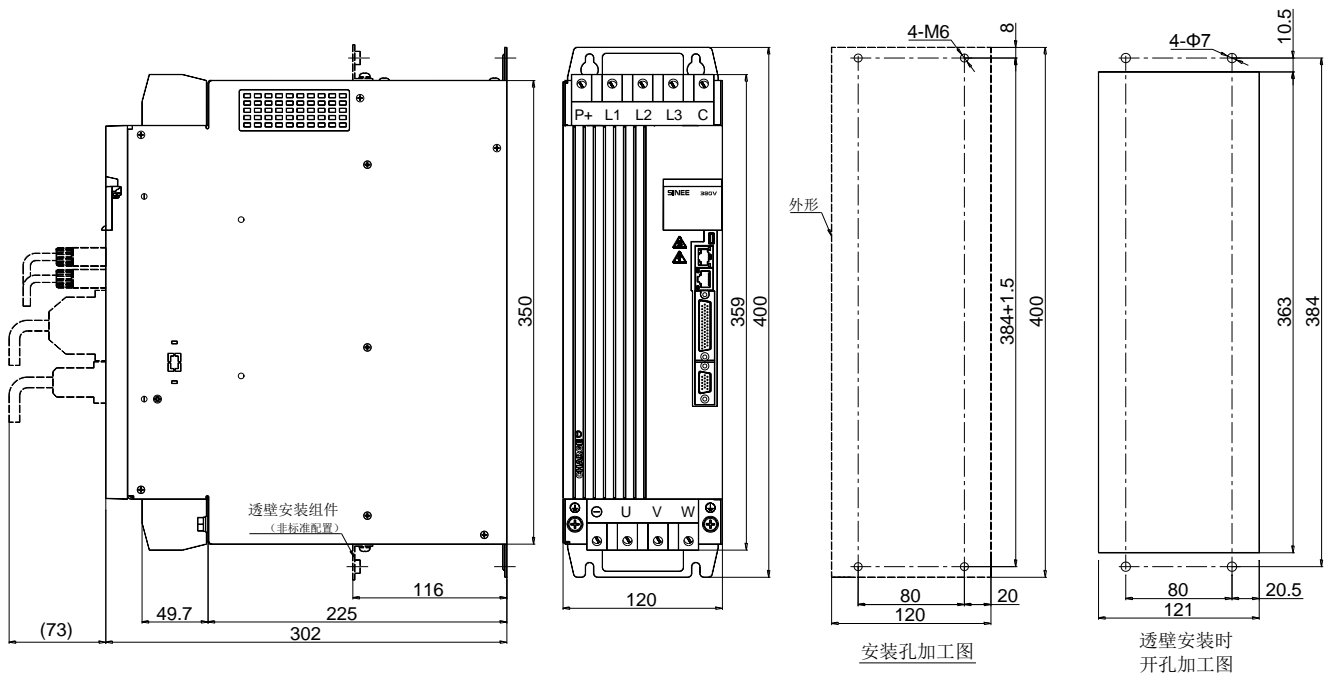


SIZE D: EA180□-017-3□ EA180□-022-3□ EA180□-028-3□ 外形尺寸图





SIZE E: EA180□-038-3B EA180□-052-3B EA180□-062-3B 外形尺寸图



注：透壁安装时，需另行购买附件。客户也可自行制造此附件。

## 12.5 伺服电机规格

SER 08 - 0R7- 30- 2 F A Y 1 -XX  
 ①      ②      ③      ④      ⑤      ⑥      ⑦      ⑧      ⑨      ⑩

| 第1位 系列                                      | 第2位 电机法兰尺寸  | 第3位 电机额定输出功率  |
|---|---|---|
| SER: 标准伺服电机<br>SES: 高性能伺服电机<br>SEC: 大功率伺服电机 | 04: 40mm<br>06: 60mm<br>08: 80mm<br>09: 86mm<br>11: 110mm               | 005: 50W<br>0R1: 100W<br>0R2: 200W<br>4R4: 4400W<br>5R5: 5500W<br>7R5: 7500W    |
| 第4位 电机额定转速                                  | 10: 1000rpm<br>15: 1500rpm<br>20: 2000rpm<br>25: 2500rpm<br>30: 3000rpm | 011: 11kW<br>029: 29kW  |
| 第5位 电压等级                                    | 13: 130mm<br>18: 180mm<br>20: 200mm<br>23: 230mm                        | 第7位 惯量类型  |
| 2: 220V<br>3: 380V                          | A: 低惯量<br>B: 中惯量<br>C: 高惯量  | 第9位 选配  |
| 第6位 编码器类型                                   | 第8位 轴端  | 空: 无选配<br>1: 带保持制动器 (DC24V)<br>2: 带油封<br>3: 带保持制动器及油封<br>4: 带风扇<br>5: 带保持制动器及风扇 |
| B: 17bit 增量式编码器<br>F: 23bit 绝对值编码器          | X: 光轴, 不带键槽*1<br>Y: 带U型键槽, 带螺孔*2<br>Z: 带双圆键槽, 带螺孔                       | 第10位 特殊规格   |

\*1: 非标准品种, 不建议选择。

\*2: 对于130法兰电机, Y为8mm宽开口键, Z为6mm宽双圆或开口键。

以上伺服电机的10个型号要素并非可以随意组合, 请查阅选型指南或咨询本公司。

## 12.5.1 伺服电机共同特性:

|        |                             |
|--------|-----------------------------|
| 电机绝缘等级 | F Class                     |
| 绝缘耐压   | 1500V 60s                   |
| 绝缘电阻   | DC500V, 10MΩ以上              |
| 电机耐温等级 | B                           |
| 防护等级   | 全封闭自冷式 IP65 (轴贯通部分除外)       |
| 使用环境   | 环境温度 0-40° 相对湿度 20-80%(无凝露) |
| 安装方式   | 法兰安装                        |
| 旋转方向   | 正转指令下从负载侧看时为逆时针方向 (CCW) 旋转  |

## 12.5.2 保持制动器规格:

| 电机法兰尺寸 | 电机额定扭矩    | 额定电压 | 静摩擦转矩 | 额定功率 | 闭合电压 | 释放电压 | 标定吸合动作时间 | 标定释放动作时间 |
|--------|-----------|------|-------|------|------|------|----------|----------|
| mm     | Nm        | VDC  | Nm    | W    | VDC  | VDC  | ms       | ms       |
| 40     | 0.32≤     | 24   | 0.35  | 3.5  | 22   | 1.5  | 63       | 55       |
| 60     | 0.64~1.27 |      | 2     | 6.3  |      |      |          |          |
| 80     | 1.3~3.5   |      | 4     | 10.4 |      |      | 87       | 72       |
| 86     | 3.2~3.5   |      | 4     | 10.4 |      |      |          |          |
| 110    | 2~6       |      | 10    | 11.6 |      |      | 110      | 95       |
| 130    | 3.2~15    |      | 20    | 19.5 |      |      |          |          |
| 180    | 17~35     |      | 44    | 25   |      |      | 140      | 120      |
| 180    | ≥36       |      | 74    | 45   |      |      |          |          |
| 200    | 35~95.5   |      | 120   | 95   |      |      | 152      | 130      |
| 230    | 70~184    |      | 200   | 120  |      |      |          |          |
|        |           |      |       |      |      |      | 230      | 180      |

- 1: 保持制动器用于停机后保持电机锁止, 不能用于制动。
- 2: 保持制动器所需 24V 电源请用户自备, 绝对不能使用伺服驱动器上的 24V。同时 24V 电源的容量至少应为保持制动器额定功率的 1.5 倍 (不含 24V 电源需要为其它设备供电的容量)。
- 3: 保持制动器的动作时间因电路而异, 上述时间仅供参考, 请根据产品实际确认。
- 4: 静摩擦转矩为电机静止时制动器提供的静摩擦矩, 如果有外部冲击, 不能保证电机静止。

## 12.5.3 SES 系列伺服电机参数表:

| 伺服电机型号             | 电压等级<br>V | 额定功率<br>W | 额定转速<br>rpm | 最高转速<br>rpm | 额定电流<br>A | 瞬时最大<br>电流 A | 额定转矩<br>Nm | 瞬时最大<br>转矩 Nm | 转矩常数<br>Nm/A | 转动惯量<br>Kg.cm <sup>2</sup> *10 <sup>-4</sup> | 适配驱动器<br>EA180□- |            |
|--------------------|-----------|-----------|-------------|-------------|-----------|--------------|------------|---------------|--------------|--|------------------|------------|
| SES04-005-30-2□AY□ | AC 220    | 50        | 3000        | 6000        | 0.6       | 1.8          | 0.16       | 0.48          | 0.26         | 0.02(0.02)                                   | 0R9-1□           |            |
| SES04-0R1-30-2□AY□ |           | 100       | 3000        | 6000        | 1.1       | 3.3          | 0.32       | 0.96          | 0.29         | 0.04(0.04)                                   | 1R6-1□           |            |
| SES06-0R2-30-2□BY□ |           | 200       | 3000        | 6000        | 1.6       | 4.8          | 0.64       | 1.92          | 0.44         | 0.29<br>(0.34)                               | 1R6-1□           |            |
| SES06-0R4-30-2□BY□ |           | 400       | 3000        | 6000        | 2.3       | 6.9          | 1.27       | 3.81          | 0.59         | 0.56<br>(0.61)                               | 2R5-1□           |            |
| SES08-0R7-30-2□BY□ |           | 750       | 3000        | 5000        | 4.0       | 12           | 2.4        | 7.2           | 0.653        | 1.56<br>(1.66)                               | 4R8-2□           |            |
| SES08-1R0-30-2□BY□ |           | 1000      | 3000        | 5000        | 6.0       | 18           | 3.2        | 9.6           | 0.538        | 2.03<br>(2.13)                               | 6R2-2□           |            |
| SES13-0R8-15-2FBY□ |           | 850       | 1500        | 3000        | 6.9       | 17           | 5.39       | 13.8          | 1.72         | 13.95(16.1)                                  | 011-2B           |            |
| SES13-0R8-15-3FBY□ | AC 380    | 850       | 1500        | 3000        | 3.5       | 8.5          | 5.39       | 13.8          | 1.72         | 13.95(16.1)                                  | 5R6-3B           |            |
| SES13-1R3-15-3FBY□ |           | 1300      | 1500        | 3000        | 5.4       | 14           | 8.34       | 23.3          | 1.78         | 19.95(22.1)                                  | 5R6-3B           |            |
| SES13-1R8-15-3FBY□ |           | 1800      |             |             | 8.4       | 20           | 11.5       | 28.7          | 1.5          | 26.1(28.1)                                   | 8R5-3B           |            |
| SES18-2R9-15-3FBY□ |           | 2900      |             |             | 11.9      | 28           | 18.6       | 45.1          | 1.7          | 46.0(53.9)                                   | 013-3B           |            |
| SES18-4R4-15-3FBY□ |           | 4400      |             |             | 16.5      | 40.5         | 28.4       | 71.1          | 1.93         | 67.5(75.4)                                   | 017-3B           |            |
| SES18-5R5-15-3FBY□ |           | 5500      |             |             | 20.8      | 52           | 35         | 87.6          | 1.8          | 89.0(96.9)                                   | 022-3B           |            |
| SES18-7R5-15-3FBY□ |           | 7500      |             |             | 25.7      | 65           | 48         | 119           | 1.92         | 125.0(133)                                   | 028-3B           |            |
| SES18-3R6-20-3FBY□ |           | 3600      |             |             | 2000      | 2500         | 9.5        | 28.5          | 16.7         | 50.16  | 2.1              | 46.0(53.9) |

注：1（）内数值为带有制动器的值；

2 带有油封时，需降额 10%使用

3：额定转矩表示安装在下述尺寸的铝制散热片上且环境温度为 40°C 时的连续容许转矩。

40、60、80 法兰电机：250\*250\*6mm 90、110 法兰电机：300\*300\*10mm

130 法兰电机 400\*400\*15mm 180 法兰电机：550\*550\*20mm

## 12.5.4 SER 系列伺服电机参数表:

| 伺服电机型号             | 电压等级<br>V | 额定功率<br>W | 额定转速<br>rpm | 最高转速<br>rpm | 额定电流<br>A | 瞬时最大<br>电流 A | 额定转矩<br>Nm | 瞬时最大<br>转矩 Nm | 转矩常数<br>Nm/A | 转动惯量<br>Kg.cm <sup>2</sup> *10 <sup>-4</sup> | 适配驱动器<br>EA180- |
|--------------------|-----------|-----------|-------------|-------------|-----------|--------------|------------|---------------|--------------|--|-----------------|
| SER06-0R2-30-2□AY□ | AC 220    | 200       | 3000        | 5500        | 1.2       | 3.6          | 0.64       | 1.92          | 0.53         | 0.18(0.18)                                   | 1R6-1□          |
| SER06-0R4-30-2□AY□ |           | 400       | 3000        | 4500        | 2.3       | 6.9          | 1.27       | 3.81          | 0.55         | 0.3(0.3)                                     | 2R5-1□          |
| SER08-0R7-30-2□AY□ |           | 750       | 3000        | 4500        | 4.3       | 12.9         | 2.4        | 7.20          | 0.56         | 1.01(1.02)                                   | 4R8-2□          |
| SER08-0R7-20-2□AY□ |           |           | 2000        | 3000        | 3.0       | 9.0          | 3.5        | 10.50         | 1.17         | 1.59(1.6)                                    |                 |
| SER08-1R0-30-2□AY□ |           | 1000      | 3000        | 4000        | 4.0       | 12.0         | 3.2        | 10.50         | 0.88         | 1.59(1.6)                                    |                 |
| SER09-0R7-30-2□BZ□ |           | 750       | 3000        | 4000        | 3.4       | 10.2         | 2.4        | 7.20          | 0.71         | 2.42(2.43)                                   |                 |
| SER11-0R6-30-2□BY□ |           | 600       | 3000        | 4000        | 2.5       | 7.5          | 2.0        | 6.00          | 0.8          | 3.03(3.05)                                   | 2R5-1□          |
| SER11-1R0-20-2□BY□ |           | 1000      | 2000        | 2500        | 5.0       | 15.0         | 5.0        | 15.00         | 1.0          | 7.22(7.24)                                   | 6R2-2□          |
| SER11-1R2-30-2□BY□ |           | 1200      | 3000        | 3500        | 4.9       | 14.7         | 4.0        | 12.00         | 0.82         | 5.54(5.56)                                   |                 |
| SER11-1R8-30-2□BY□ |           | 1800      | 3000        | 3500        | 6.6       | 19.8         | 6.0        | 18.00         | 0.91         | 8.55(8.57)                                   | 011-2□          |
| SER13-0R7-20-2□BY□ |           | 750       | 2000        | 2500        | 3.88      | 11.6         | 3.65       | 10.95         | 0.94         | 6.17(6.19)                                   | 4R8-2□          |
| SER13-1R0-10-2□BY□ |           | 1000      | 1000        | 1500        | 4.72      | 14.2         | 9.55       | 28.65         | 2.02         | 17.14(17.16)                                 | 6R2-2□          |
| SER13-1R0-20-2□BY□ |           |           | 2000        | 2500        | 4.72      | 14.2         | 4.77       | 14.31         | 1.01         | 8.71(8.73)                                   |                 |
| SER13-1R0-30-2□BY□ |           |           | 3000        | 3500        | 4.96      | 14.9         | 3.27       | 9.81          | 0.66         | 6.17(6.19)                                   |                 |
| SER13-1R5-10-3□BY□ |           | 1500      | 1000        | 1500        | 5.4       | 13.5         | 14.32      | 35.80         | 2.65         | 25.58(25.6)                                  | 5R6-3□          |
| SER13-1R5-20-3□BY□ |           |           | 2000        | 2500        | 4.1       | 10.3         | 7.16       | 17.90         | 1.75         | 12.08(12.1)                                  |                 |
| SER13-1R5-30-3□BY□ | 3000      |           | 3500        | 4.2         | 10.5      | 4.78         | 11.95      | 1.14          | 8.71(8.73)   |  |                 |
| SER13-2R0-20-3□BY□ | 2000      | 2000      | 2500        | 6.5         | 16.3      | 9.55         | 23.88      | 1.47          | 17.14(17.16) | 8R5-3□                                       |                 |
| SER13-2R0-30-3□BY□ |           | 3000      | 3500        | 5.8         | 14.5      | 6.5          | 16.25      | 1.12          | 12.08(12.1)  |  |                 |
| SER13-3R0-20-3□BY□ | 3000      | 2000      | 2500        | 9.6         | 24.0      | 14.32        | 35.80      | 1.49          | 25.58(25.6)  | 013-3□                                       |                 |
| SER13-3R0-30-3□BY□ |           | 3000      | 3500        | 8.3         | 20.8      | 9.55         | 23.88      | 1.15          | 17.14(17.16) |  |                 |

注 1: ( ) 内数值为带有制动器的值;

2: 带有油封时, 需降额 10%使用

3: 额定转矩表示在下列尺寸的铝制散热片上且环境温度为 40°C 时的连续容许转矩。

40、60、80 法兰电机: 250\*250\*6mm    90、110 法兰电机: 300\*300\*10mm    130 法兰电机 400\*400\*15mm

## 12.5.5 SEC 系列伺服电机参数表:

| 伺服电机型号             | 电压等级<br>V | 额定功率<br>kW | 额定转速<br>rpm | 最高转速<br>rpm | 额定电流<br>A | 瞬时最大<br>电流 A | 额定转矩<br>Nm | 瞬时最大<br>转矩 Nm | 转矩常数<br>Nm/A | 转动惯量<br>Kg.cm <sup>2</sup> *10 <sup>-4</sup> | 适配驱动器<br>EA180□- |
|--------------------|-----------|------------|-------------|-------------|-----------|--------------|------------|---------------|--------------|--|------------------|
| SEC20-011-20-3FBY□ | AC 380    | 11.1       | 2000        | 2300        | 22        | 44           | 53         | 106           | 2.4          | 72<br>(74)                                   | 028-3B           |
| SEC20-015-20-3FBY□ |           | 14.7       |             |             | 28        | 56           | 70         | 140           | 2.5          | 97.7<br>(99.8)                               | 028-3B           |
| SEC20-011-15-3FBY□ |           | 11.0       | 1500        | 1800        | 21        | 42           | 70         | 140           | 3.3          | 97.7<br>(99.8)                               | 028-3B           |
| SEC20-013-15-3FBY□ |           | 13.2       |             |             | 23        | 46           | 84         | 168           | 3.6          | 114<br>(116)                                 | 028-3B           |
| SEC20-015-15-3FBY□ |           | 15.0       |             |             | 27        | 54           | 95.5       | 191           | 3.52         | 130.8<br>(133)                               | 028-3B           |
| SEC23-011-15-3FBY  |           | 11.0       |             |             | 22        | 55           | 70         | 175           | 3.2          | 260<br>(262.2)                               | 028-3B           |
| SEC23-015-15-3FBY  |           | 15.0       |             |             | 36        | 90           | 95.5       | 239           | 2.7          | 380<br>(382.2)                               | 038-3B           |
| SEC23-018-15-3FBY  |           | 18.5       |             |             | 43        | 99           | 118        | 271           | 2.7          | 380<br>(382.2)                               | 052-3B           |
| SEC23-022-15-3FBY  |           | 22.0       |             |             | 52        | 120          | 140        | 322           | 2.7          | 500<br>(502.5)                               | 052-3B           |
| SEC23-029-15-3FBY  |           | 29.0       |             |             | 61        | 134          | 185        | 407           | 3.0          | 620<br>(622.5)                               | 062-3B           |

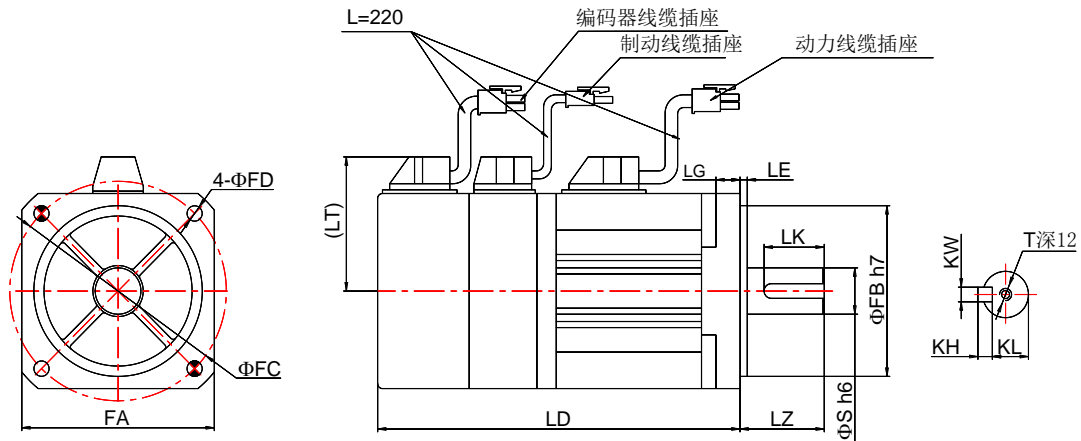
注 1: ( ) 内数值为带有制动器的值;

2: 带有油封时, 需降额 10% 使用;

3: 这些电机均带有散热风扇, 该风扇为 AC380V 三相供电。安装时务必确认风扇的出风方向为向出力轴端吹风。否则请调换风扇电源的 R、S 两相。

## 12.6 伺服电机尺寸

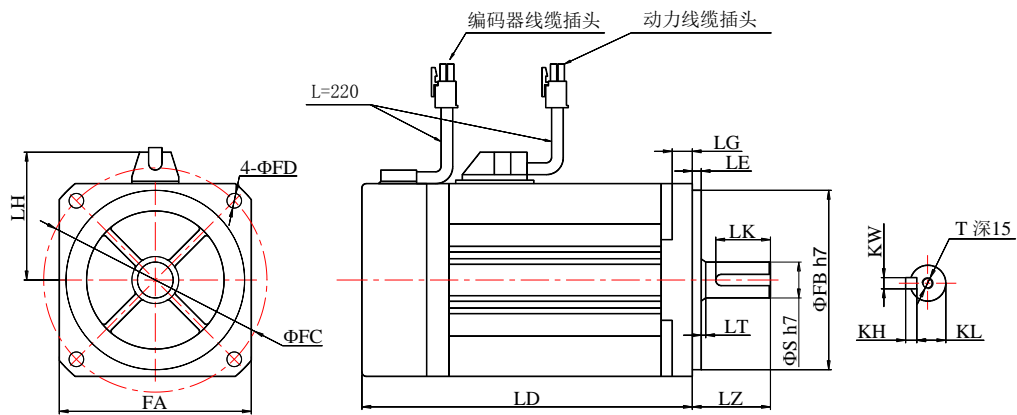
### 12.6.1 SES 系列 40、60、80 法兰伺服电机尺寸



| 电机规格型号             | LD (mm)       | FA (mm) | FB (mm) | FC (mm) | FD (mm) | LZ (mm) | LK (mm) | LE (mm) | LG (mm) | LT (mm) | S (mm) | KL (mm) | KH (mm) | KW (mm) | T (mm) | 质量 (kg)     |
|--------------------|---------------|---------|---------|---------|---------|---------|---------|---------|---------|---------|--------|---------|---------|---------|--------|-------------|
| SES04-005-30-2□AY□ | 86.5 (119.5)  | 40      | 30      | 46      | 4.5     | 25.5    | 14      | 3       | 8       | 37      | 8      | 6.3     | 3       | 3       | M3     | 0.4 (0.6)   |
| SES04-0R1-30-2□AY□ | 100.5 (133.5) | 40      | 30      | 46      | 4.5     | 25.5    | 14      | 3       | 8       | 37      | 8      | 6.3     | 3       | 3       | M3     | 0.47 (0.67) |
| SES06-0R2-30-2□BY□ | 93.7 (120.2)  | 60      | 50      | 70      | 4.5     | 30      | 20      | 3       | 8       | 48      | 14     | 11      | 5       | 5       | M5     | 1.01 (1.40) |
| SES06-0R4-30-2□BY□ | 110.7 (137.2) | 60      | 50      | 70      | 4.5     | 30      | 25      | 3       | 8       | 48      | 14     | 11      | 5       | 5       | M5     | 1.37 (1.78) |
| SES08-0R7-30-2□BY□ | 122.4 (150.6) | 80      | 70      | 90      | 6.3     | 35      | 25      | 3       | 10      | 58      | 19     | 15.5    | 6       | 6       | M5     | 2.4 (2.8)   |
| SES08-1R0-30-2□BY□ | 136.4 (164.6) | 80      | 70      | 90      | 6.3     | 35      | 25      | 3       | 10      | 58      | 19     | 15.5    | 6       | 6       | M5     | 3.0 (3.4)   |

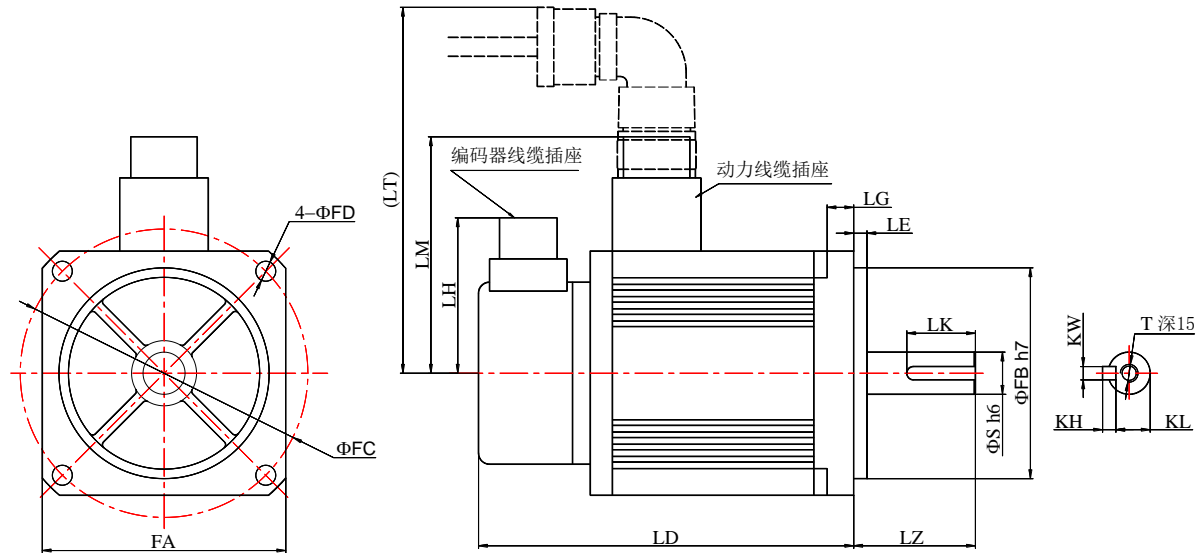
注：SES04 规格的电机，仅有两个图中阴影所示的安装孔。

### 12.6.2 SER 系列 60、80、86 法兰伺服电机尺寸



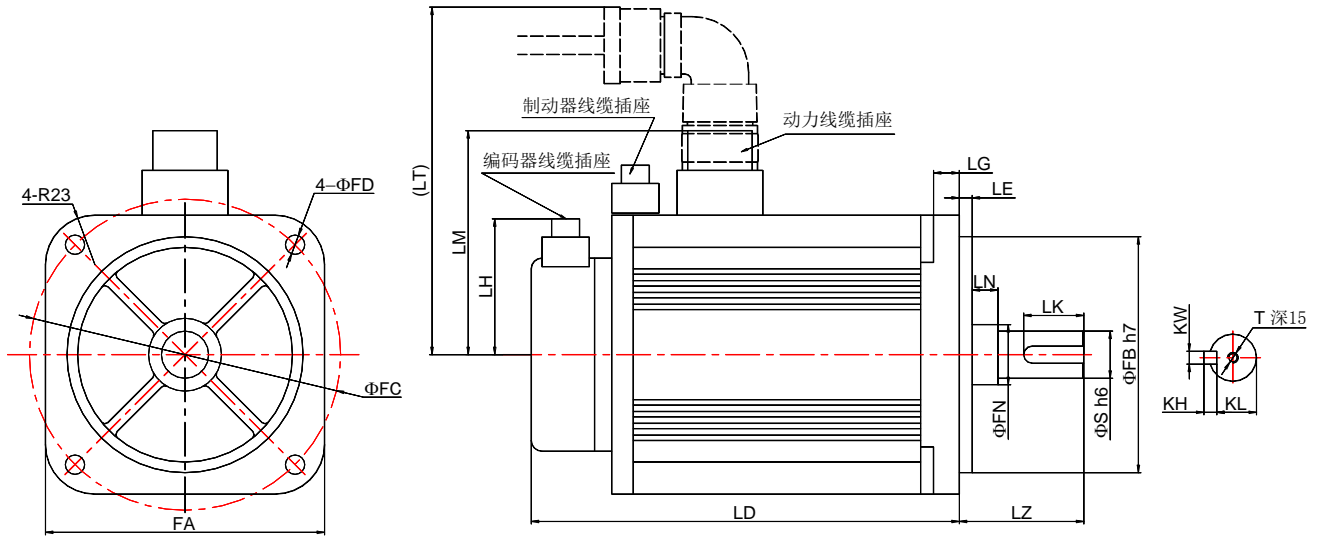
| 电机规格型号             | LD (mm)     | FA (mm) | FB (mm) | FC (mm) | FD (mm) | LZ (mm) | LK (mm) | LE (mm) | LG (mm) | LH (mm) | S (mm) | KL (mm) | KH (mm) | KW (mm) | T (mm) | 质量 (kg)     |
|--------------------|-------------|---------|---------|---------|---------|---------|---------|---------|---------|---------|--------|---------|---------|---------|--------|-------------|
| SER06-0R2-30-2□AY□ | 113.5 (147) | 60      | 50      | 70      | 5.5     | 30      | 22.5    | 3       | 8       | 44      | 14     | 11      | 5       | 5       | M5     | 1.01 (1.40) |
| SER06-0R4-30-2□AY□ | 134 (168)   | 60      | 50      | 70      | 5.5     | 30      | 22.5    | 3       | 8       | 44      | 14     | 11      | 5       | 5       | M5     | 1.37 (1.78) |
| SER08-0R7-30-2□AY□ | 141.5 (173) | 80      | 70      | 90      | 6.5     | 35      | 25      | 3       | 8       | 55      | 19     | 15.5    | 6       | 6       | M5     | 2.47 (3.33) |
| SER08-0R7-20-2□AY□ | 171.5 (203) | 80      | 70      | 90      | 6.5     | 35      | 25      | 3       | 8       | 55      | 19     | 15.5    | 6       | 6       | M5     | 3.40 (4.10) |
| SER08-1R0-30-2□AY□ | 171.5 (203) | 80      | 70      | 90      | 6.5     | 35      | 25      | 3       | 8       | 55      | 19     | 15.5    | 6       | 6       | M5     | 3.40 (4.10) |
| SER09-0R7-30-2□BY□ | 148 (183)   | 86      | 80      | 100     | 6.5     | 35      | 25      | 3       | 9       | 58      | 16     | 13      | 5       | 5       | M5     | 3.24 (3.94) |

## 12.6.3 SER 系列 110、130 法兰伺服电机尺寸



| 电机规格型号             | LD<br>(mm)       | FA<br>(mm) | FB<br>(mm) | FC<br>(mm) | FD<br>(mm) | LZ<br>(mm) | LK<br>(mm) | LE<br>(mm) | LG<br>(mm) | LH<br>(mm) | LM<br>(mm) | LT<br>(mm) | S  | KL   | KH | KW | T  | 质量<br>(kg)       |
|--------------------|------------------|------------|------------|------------|------------|------------|------------|------------|------------|------------|------------|------------|----|------|----|----|----|------------------|
| SER11-0R6-30-2□BY□ | 155.5<br>(210.5) | 110        | 95         | 130        | 9          | 55         | 31         | 6          | 9          | -          | 107        | 176        | 19 | 15.5 | 6  | 6  | M6 | 3.93<br>(5.39)   |
| SER11-1R0-20-2□BY□ | 205.5<br>(260.5) | 110        | 95         | 130        | 9          | 55         | 31         | 6          | 9          | -          | 107        | 176        | 19 | 15.5 | 6  | 6  | M6 | 6.42<br>(7.88)   |
| SER11-1R2-30-2□BY□ | 185.5<br>(240.5) | 110        | 95         | 130        | 9          | 55         | 31         | 6          | 9          | -          | 107        | 176        | 19 | 15.5 | 6  | 6  | M6 | 5.46<br>(6.92)   |
| SER11-1R8-30-2□BY□ | 218.5<br>(273.5) | 110        | 95         | 130        | 9          | 55         | 31         | 6          | 9          | -          | 107        | 176        | 19 | 15.5 | 6  | 6  | M6 | 7.26<br>(8.72)   |
| SER13-0R7-20-2□CY□ | 150<br>(205)     | 130        | 110        | 145        | 9          | 58         | 45         | 6          | 12         | -          | 117        | 186        | 22 | 18   | 7  | 8  | M6 | 5.20<br>(6.90)   |
| SER13-1R0-10-2□BY□ | 215<br>(270)     | 130        | 110        | 145        | 9          | 58         | 45         | 6          | 12         | -          | 117        | 186        | 22 | 18   | 7  | 8  | M6 | 10.12<br>(11.67) |
| SER13-1R0-20-2□BY□ | 165<br>(220)     | 130        | 110        | 145        | 9          | 58         | 45         | 6          | 12         | -          | 117        | 186        | 22 | 18   | 7  | 8  | M6 | 6.41<br>(7.94)   |
| SER13-1R0-30-2□BY□ | 150<br>(205)     | 130        | 110        | 145        | 9          | 58         | 45         | 6          | 12         | -          | 117        | 186        | 22 | 18   | 7  | 8  | M6 | 5.31<br>(6.89)   |
| SER13-1R5-10-□□BY□ | 265<br>(320)     | 130        | 110        | 145        | 9          | 58         | 45         | 6          | 12         | -          | 117        | 186        | 22 | 18   | 7  | 8  | M6 | 13.82<br>(15.40) |
| SER13-1R5-20-□□BY□ | 185<br>(240)     | 130        | 110        | 145        | 9          | 58         | 45         | 6          | 12         | -          | 117        | 186        | 22 | 18   | 7  | 8  | M6 | 7.89<br>(9.43)   |
| SER13-1R5-30-□□BY□ | 165<br>(220)     | 130        | 110        | 145        | 9          | 58         | 45         | 6          | 12         | -          | 117        | 186        | 22 | 18   | 7  | 8  | M6 | 6.40<br>(7.96)   |
| SER13-2R0-20-3□BY□ | 215<br>(270)     | 130        | 110        | 145        | 9          | 58         | 45         | 6          | 12         | -          | 117        | 186        | 22 | 18   | 7  | 8  | M6 | 10.12<br>(11.67) |
| SER13-2R0-30-3□BY□ | 185<br>(240)     | 130        | 110        | 145        | 9          | 58         | 45         | 6          | 12         | -          | 117        | 186        | 22 | 18   | 7  | 8  | M6 | 7.85<br>(9.47)   |
| SER13-3R0-20-3□BY□ | 265<br>(320)     | 130        | 110        | 145        | 9          | 58         | 45         | 6          | 12         | -          | 117        | 186        | 22 | 18   | 7  | 8  | M6 | 13.81<br>(15.34) |
| SER13-3R0-30-3□BY□ | 215<br>(270)     | 130        | 110        | 145        | 9          | 58         | 45         | 6          | 12         | -          | 117        | 186        | 22 | 18   | 7  | 8  | M6 | 10.12<br>(11.67) |

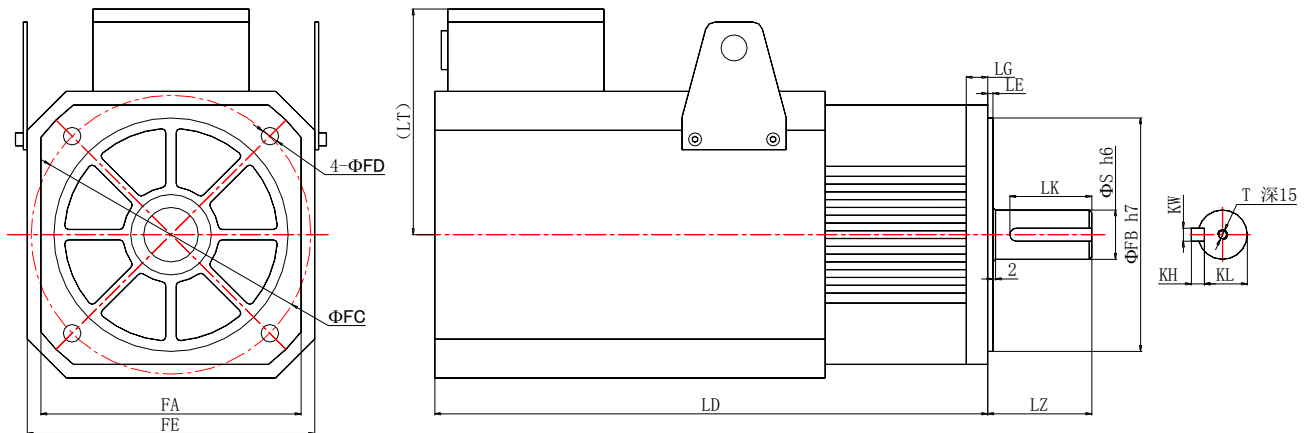
## 12.6.4 SES 系列 130、180 法兰伺服电机尺寸



| 电机规格型号             | LD (mm)          | FA (mm) | FB (mm) | FC (mm) | FD (mm) | LZ (mm) | LK (mm) | LE (mm) | LG (mm) | LH (mm) | LM (mm) | LT (mm) | LN (mm) | FN (mm) | S (mm) | KL (mm) | KH (mm) | KW (mm) | T (mm) | 质量 (kg)        |
|--------------------|------------------|---------|---------|---------|---------|---------|---------|---------|---------|---------|---------|---------|---------|---------|--------|---------|---------|---------|--------|----------------|
| SES13-0R8-15-3FBY□ | 150.9<br>(183.4) | 130     | 110     | 145     | 9       | 58      | 27.5    | 6       | 12      | 63.3    | 105     | 230     | 12      | 28      | 19     | 16      | 5       | 5       | M5     | 5.83<br>(17.8) |
| SES13-1R3-15-3FBY□ | 166.9<br>(199.4) | 130     | 110     | 145     | 9       | 58      | 28      | 6       | 12      | 63.3    | 105     | 230     | 12      | 28      | 22     | 18.5    | 6       | 6       | M5     | 7.25<br>(9.3)  |
| SES13-1R8-15-3FBY□ | 184.9<br>(217.4) | 130     | 110     | 145     | 9       | 58      | 29      | 6       | 12      | 63.3    | 105     | 230     | 12      | 28      | 24     | 20      | 8       | 8       | M5     | 8.8<br>(10.8)  |
| SES18-2R9-15-3FBY□ | 173.3<br>(231)   | 180     | 114.3   | 200     | 13.5    | 79      | 65      | 3.2     | 18      | 63.3    | 135.5   | 230     | 0       | 35      | 35     | 30      | 8       | 10      | M12    | 13<br>(19.5)   |
| SES18-3R6-20-3FBY□ | 173.3<br>(231)   | 180     | 114.3   | 200     | 13.5    | 79      | 65      | 3.2     | 18      | 63.3    | 135.5   | 230     | 0       | 35      | 35     | 30      | 8       | 10      | M12    | 17.5<br>(24)   |
| SES18-4R4-15-3FBY□ | 197.3<br>(255)   | 180     | 114.3   | 200     | 13.5    | 79      | 65      | 3.2     | 18      | 63.3    | 135.5   | 230     | 0       | 35      | 35     | 30      | 8       | 10      | M12    | 17.5<br>(24)   |
| SES18-5R5-15-3FBY□ | 236.3<br>(278)   | 180     | 114.3   | 200     | 13.5    | 113     | 96      | 3.2     | 18      | 114.3   | 145.5   | 230     | 0       | 42      | 42     | 37      | 10      | 12      | M16    | 22<br>(27.8)   |
| SES18-7R5-15-3FBY□ | 282.3<br>(324)   | 180     | 114.3   | 200     | 13.5    | 113     | 96      | 3.2     | 18      | 114.3   | 145.5   | 230     | 0       | 42      | 42     | 37      | 10      | 12      | M16    | 29.5<br>(35)   |



## 12.6.5 SEC 系列 200、230 法兰伺服电机尺寸



| 电机规格型号             | LD<br>(mm)       | FA<br>(mm) | FB<br>(mm) | FC<br>(mm) | FD<br>(mm) | FE<br>(mm) | LZ<br>(mm) | LK<br>(mm) | LE<br>(mm) | LG<br>(mm) | LT<br>(mm) | S<br>(mm) | KL<br>(mm) | KH<br>(mm) | KW<br>(mm) | T<br>(mm) | 质量<br>(kg)     |
|--------------------|------------------|------------|------------|------------|------------|------------|------------|------------|------------|------------|------------|-----------|------------|------------|------------|-----------|----------------|
| SEC20-011-20-3FBY□ | 387.5<br>(487.5) | 200        | 180        | 215        | 13.5       | 221        | 80         | 63         | 4          | 16.5       | 180        | 38        | 33         | 10         | 10         | M8        | 45<br>(60.5)   |
| SEC20-011-15-3FBY□ | 425<br>(525)     | 200        | 180        | 215        | 13.5       | 221        | 80         | 63         | 4          | 16.5       | 180        | 38        | 33         | 10         | 10         | M8        | 51<br>(66.5)   |
| SEC20-013-15-3FBY□ | 451<br>(551)     | 200        | 180        | 215        | 13.5       | 221        | 80         | 63         | 4          | 16.5       | 180        | 38        | 33         | 10         | 10         | M8        | 58<br>(73.5)   |
| SEC20-015-15-3FBY□ | 462.5<br>(562.5) | 200        | 180        | 215        | 13.5       | 221        | 80         | 63         | 4          | 16.5       | 180        | 38        | 33         | 10         | 10         | M8        | 65<br>(84)     |
| SEC23-011-15-3FBY□ | 400<br>(500)     | 230        | 200        | 250        | 14.5       | 260.5      | 110        | 90         | 5          | 21         | 218.5      | 42        | 37         | 8          | 12         | M12       | 45<br>(66.5)   |
| SEC23-015-15-3FBY□ | 458<br>(558)     | 230        | 200        | 250        | 14.5       | 260.5      | 110        | 90         | 5          | 21         | 218.5      | 45        | 39.5       | 9          | 14         | M12       | 77.5<br>(99)   |
| SEC23-018-15-3FBY□ | 458<br>(558)     | 230        | 200        | 250        | 14.5       | 260.5      | 110        | 90         | 5          | 21         | 218.5      | 45        | 39.5       | 9          | 14         | M12       | 77.5<br>(99)   |
| SEC23-022-15-3FBY□ | 508<br>(608)     | 230        | 200        | 250        | 14.5       | 260.5      | 110        | 90         | 5          | 21         | 218.5      | 45        | 39.5       | 9          | 14         | M12       | 92.5<br>(114)  |
| SEC23-029-15-3FBY□ | 558<br>(658)     | 230        | 200        | 250        | 14.5       | 260.5      | 110        | 90         | 5          | 21         | 218.5      | 48        | 43         | 9          | 14         | M16       | 107<br>(128.5) |

## 12.7 伺服电机过载特性

## 12.7.1 过载保护定义

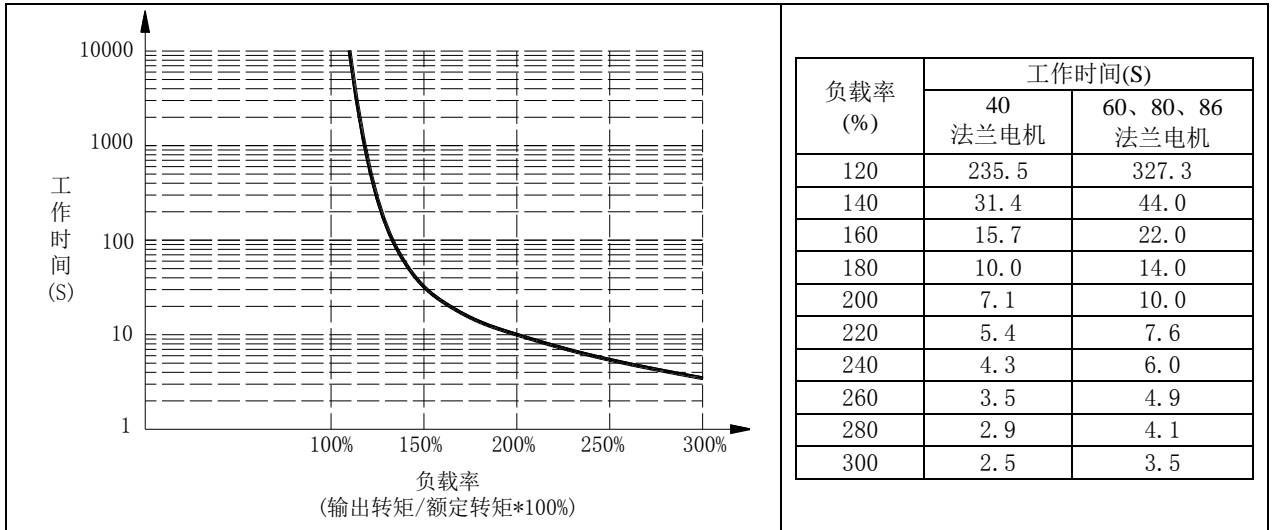
伺服电机过载保护是为了防止电机过热的保护功能

## 12.7.2 伺服电机产生过载的原因

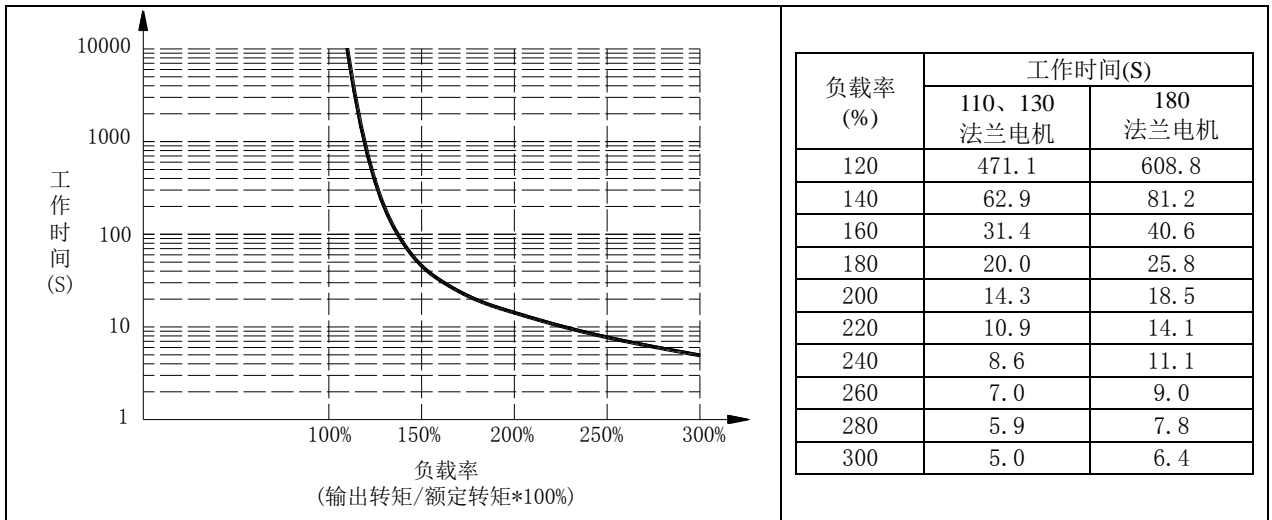
- 1) 电机运转超过额定转矩时，持续运转操作的时间过久。
- 2) 负载与电机转子惯量比过大和加减速过频繁。
- 3) 电动力线或编码器接线错误。
- 4) 伺服驱动器增益设置不当，造成电机震荡。
- 5) 带保持制动器的电机，未将保持制动器打开而运转。

## 12.7.3 伺服电机负载和运行时间的关系

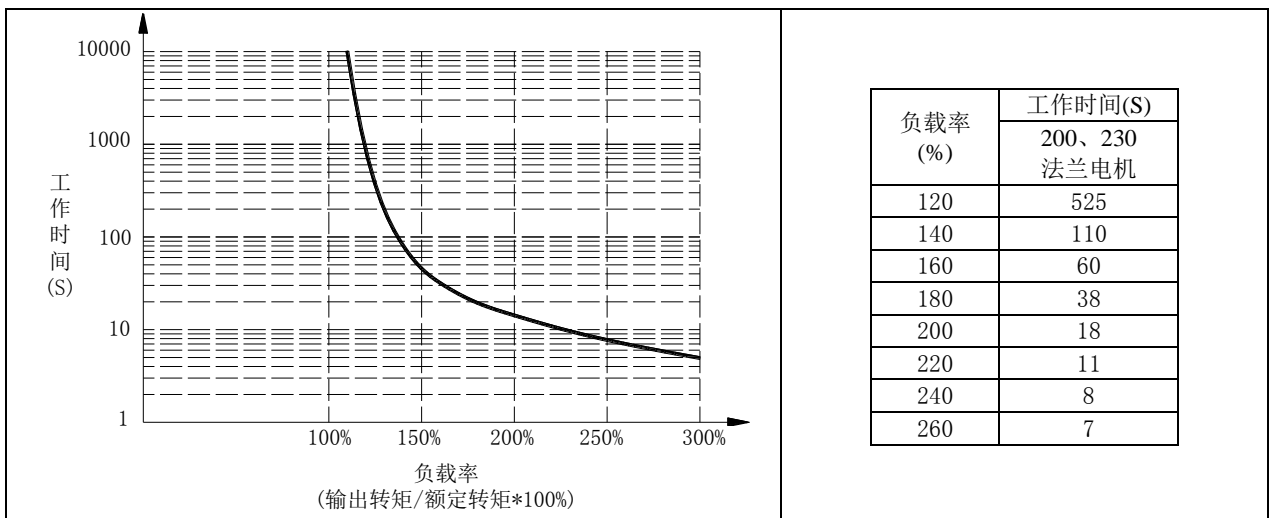
40、60、80、86 法兰伺服电机



110、130、180 法兰伺服电机



200、230 法兰伺服电机



## 第13章 订货指导

### 13.1 容量选择

伺服驱动单元容量的确定，必须综合考虑负荷惯量、负荷转矩、要求的定位精度、要求的最高速度，建议按下述步骤考虑：

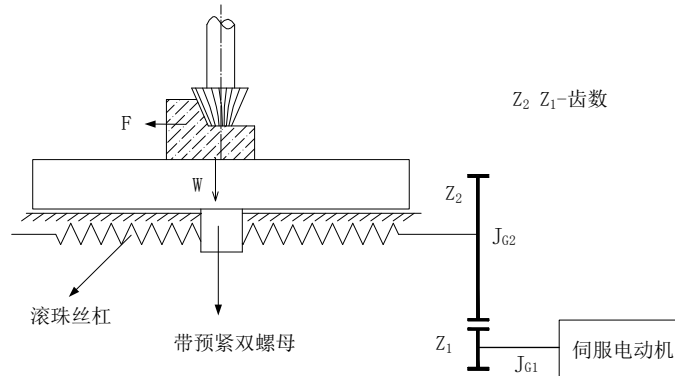
#### 13.1.1 计算负载惯量和转矩

##### 13.1.1.1 扭矩计算

负荷扭矩是由于驱动系统的摩擦力和负载扭力所引起。

|               |                               |
|---------------|-------------------------------|
| $2\pi M = FL$ |                               |
| M             | 电动机轴转矩                        |
| F             | 使机械部件沿直线方向移动所需力               |
| L             | 电动机转一圈 ( $2\pi$ rad) 时，机械移动距离 |

$2\pi M$  是电动机以扭矩  $M$  转一圈时电动机所做的功，而  $FL$  是以力  $F$  做机械移动  $L$  距离时所做的机械功。在实际机床上，由于存在传动效率和摩擦系数因素，滚珠丝杠克服外部载荷  $P$  做等速运动所需力矩，如图：



伺服进给驱动系统一例

应按下式计算：

$$M_1 = \left( K \frac{F_{a0} h_{sp}}{2\pi} + \frac{Ph_{sp}}{2\pi\eta_1} + M_B \right) \frac{Z_1}{Z_2}$$

|                                |  |
|--------------------------------|--|
| $M_1$                          | 等速运动时的驱动转矩 (N·mm)  |
| $K \frac{F_{a0} h_{sp}}{2\pi}$ | 双螺母滚珠丝杠的预紧力矩 (N·mm)  |
| $F_{a0}$                       | 预紧力 (N)，通常预紧力取最大轴向工作负荷 $F_{maz}$ 的 1/3，即 $F_{a0} = 1/3F_{maz}$ ，当 $F_{maz}$ 难于计算时，可采用 $F_{a0} = (0.1 \sim 0.12) C_a$ (N) |
| $C_a$                          | 滚珠丝杠副的额定载荷，在产品样本中可查到   |
| $h_{sp}$                       | 丝杠导程 (mm)  |
| $K$                            | 滚珠丝杠预紧力矩系数，取 0.1—0.2   |
| $P$                            | 加在丝杠轴向的外部载荷 (N)， $P = F + \mu W$   |
| $F$                            | 作用于丝杠轴向的切削力 (N)  |
| $W$                            | 法向载荷 (N)， $W = W_1 + P_1$  |
| $W_1$                          | 移动部件重力 (N)，包括最大承载重力  |
| $P_1$                          | 有夹板夹持时（如主轴箱）的夹板夹持力   |
| $\mu$                          | 导轨摩擦系数，粘贴聚四氟乙烯板的滑动导轨副 $\mu = 0.09$ ，有润滑条件时， $\mu = 0.03 - 0.05$ ，直线滚动导轨 $\mu = 0.003 - 0.004$                            |
| $\eta_1$                       | 滚珠丝杠的效率，取 0.90—0.95  |
| $M_B$                          | 支撑轴承的摩擦力矩，亦叫启动力矩 (N·m)，可以从滚珠丝杠专用轴承样本中找到  |
| $Z_1$                          | 齿轮 1 的齿数   |
| $Z_2$                          | 齿轮 2 的齿数   |

最后按  $M_1 \leq$  伺服电动机的额定转矩  $M_S$  的条件初步确定伺服电动机的转矩指标。

## 13.1.1.2 惯量匹配计算

通常在电动机转子惯量  $J_M$  与负载惯量  $J_L$  (折算至电动机轴) 或总惯量  $J_r$  之间, 推荐下列匹配关系:

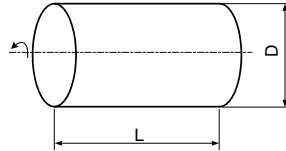
$$0.25 \leq \frac{J_L}{J_M} \leq 1 \quad \text{或} \quad 0.5 \leq \frac{J_M}{J_r} \leq 0.8 \quad \text{或} \quad 0.2 \leq \frac{J_L}{J_r} \leq 0.5$$

电动机的转子惯量  $J_M$ , 可从产品样本或说明书中查到。

下面介绍负载惯量的计算方法:

- 1) 轴向旋转的实心圆柱回转体的惯量  
滚珠丝杠、联轴节、齿轮、齿形皮带轮等, 均属于轴向旋转的圆柱回转体。

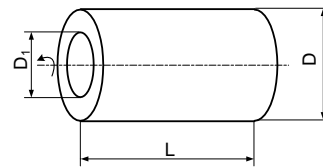
$$J = \frac{\pi \rho}{32} D^4 L \quad (\text{kg} \cdot \text{m}^2)$$



|        |                                     |   |             |
|--------|-------------------------------------|---|-------------|
| $\rho$ | 回转体材料的密度 ( $\text{kg}/\text{m}^3$ ) | L | 圆柱回转体长度 (m) |
| D      | 圆柱回转体直径 (m)                         |   |             |

- 2) 轴向旋转的空心圆柱回转体的惯量

$$J = \frac{\pi \rho}{32} L (D^4 - D_1^4) (\text{kg} \cdot \text{m}^2)$$



|        |                                     |       |             |
|--------|-------------------------------------|-------|-------------|
| $\rho$ | 回转体材料的密度 ( $\text{kg}/\text{m}^3$ ) | L     | 圆柱回转体长度 (m) |
| D      | 圆柱回转体外径 (m)                         | $D_1$ | 圆柱回转体内径 (m) |

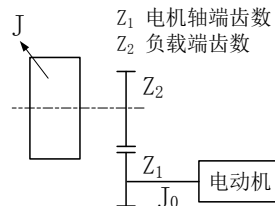
- 3) 直线运动物体转换到电机旋转方向的惯量

$$J = m \left( \frac{A}{2\pi} \right)^2 (\text{kg} \cdot \text{m}^2)$$

|   |  |
|---|--|
| m | 直线运动物体的质量 (kg)                                   |
| A | 电动机转一圈时物体移动的距离 (m), 若电动机与丝杠直连, 则 A=丝杠导程 $h_{sp}$ |

- 4) 齿轮、同步皮带传动减速时, 折算到电机轴上的惯量。

$$J_0 = J \left( \frac{Z_1}{Z_2} \right)^2$$



式中  $J_0$  为负载惯量折算到电机轴的惯量。

由于齿轮、滚珠丝杠等本身存在惯量, 因此最终折算到电机轴上的负载惯量  $J_L$  为:

$$J_L = J_{G1} + \left( \frac{Z_1}{Z_2} \right)^2 \left[ (J_{G2} + J_S) + m \left( \frac{A}{2\pi} \right)^2 \right] (\text{kg} \cdot \text{m}^2)$$

|          |  |
|----------|--|
| $J_{G1}$ | 齿轮 1 的惯量 ( $\text{kg} \cdot \text{m}^2$ )        |
| $J_{G2}$ | 齿轮 2 的惯量 ( $\text{kg} \cdot \text{m}^2$ )        |
| $J_S$    | 滚珠丝杠的惯量 ( $\text{kg} \cdot \text{m}^2$ )         |
| m        | 直线运动物体的质量 (kg)                                   |
| A        | 电动机转一圈时物体移动的距离 (m), 若电动机与丝杠直连, 则 A=丝杠导程 $h_{sp}$ |

## 13.1.1.3 定位、加速时的最大转矩 M 的计算

$$M = \frac{2\pi n_m}{60 t_a} (J_M + J_L) + M_L$$

|       |   |
|-------|---|
| $n_m$ | 定位、加速过程中电机转速的变化量 (r/min)                                    |
| $t_a$ | 加速、减速时间 (s), 按 $t_a \approx 3/K_S$ , 取 0.15-0.2s            |
| $K_S$ | 系统的开环增益, 通常取 $8s^{-1}$ - $25s^{-1}$ , 加工中心一般取 $20s^{-1}$ 左右 |
| $M_L$ | 负载转矩 (N·m)  |
| $J_M$ | 电机转子惯量 ( $kg \cdot m^2$ )                                   |
| $J_L$ | 折算到电机轴上的负载惯量 ( $kg \cdot m^2$ )                             |

## 13.1.2 初步确定机械齿轮比

根据要求的最高速度和电机的最高转速计算出最大机械减速比, 用此减速比和电机的最小回转单位核算能否满足最小位置单位的要求, 如果位置精度要求较高, 可增大机械减速比 (实际最高速度降低) 或选用转速更高的电机。

## 13.1.3 核算惯量和转矩

用机械减速比把负荷惯量和负荷转矩折算到电机轴上, 折算出的惯量一般应不大于电机转子惯量的 5 倍 (对响应速度有要求), 折算出的负荷转矩、有效转矩应不大于电机额定转矩。如果不能满足上述要求, 可采取增大机械减速比 (实际最高速度降低) 或选用容量更大的电机。

## 13.2 停止特性

位置控制方式下用脉冲串控制伺服电机时, 指令脉冲与反馈脉冲之间有一个差值, 叫滞后脉冲, 此值在位置偏差计数器中积累起来, 它与指令脉冲频率、电子齿轮比和位置比例增益之间有以下关系

$$\varepsilon = \frac{f^* \times G}{K_p}$$

|               |             |       |                     |
|---------------|-------------|-------|---------------------|
| $\varepsilon$ | 滞后脉冲 (Puls) | APR-P | 位置环增益               |
| $f$           | 指令脉冲频率 (Hz) | G     | 电子齿轮比 (P1-06÷P1-08) |

【注意】以上关系是在[位置前馈增益]为 0% 条件下得到, 如果[位置前馈增益]>0%, 则滞后脉冲会比上式计算值小。

## 13.3 伺服系统和位置控制器选型计算方法

## 13.3.1 指令位移与实际位移:

$$S = \frac{I}{\delta} \cdot \frac{C_R}{C_D} \cdot \frac{D_R}{D_D} \cdot \frac{1}{S_T} \cdot \frac{Z_1}{Z_2} \cdot L$$

|          |             |       |           |
|----------|-------------|-------|-----------|
| S        | 实际位移 mm     | $D_R$ | 伺服倍频系数    |
| I        | 指令位移 mm     | $D_D$ | 伺服分频系数    |
| $\delta$ | CNC 最小单位 mm | $S_T$ | 伺服电机每转分度数 |
| $C_R$    | 指令倍频系数      | $Z_1$ | 电机侧齿轮齿数   |
| $C_D$    | 指令分频系数      | $Z_2$ | 丝杆侧齿轮齿数   |
| L        | 丝杆导程 mm     |       |           |

通常 S=I, 指令值与实际值相等。

## 13.3.2 CNC 最高指令速度:

$$\frac{F}{60 \times \delta} \cdot \frac{C_R}{C_D} \leq f_{\max}$$

|   |             |            |               |
|---|-------------|------------|---------------|
| F | 指令速度 mm/min | $f_{\max}$ | CNC 最高输出频率 Hz |
|---|-------------|------------|---------------|

## 13.3.3 伺服系统最高速度:

$$V_{\max} = n_{\max} \times \frac{D_R}{D_D} \times L$$

|            |                     |            |                |
|------------|---------------------|------------|----------------|
| $V_{\max}$ | 伺服系统允许载荷最高速度 mm/min | $n_{\max}$ | 伺服电机允许最高转速 rpm |
|------------|---------------------|------------|----------------|

机床实际最高速度受 CNC 及伺服系统最高速度限制。

## 13.3.4 机床最小移动量:

$$\alpha = INT \left[ INT \left( N \cdot \frac{C_R}{C_D} \right) \cdot \frac{D_R}{D_D} \right]_{\min} \cdot \frac{1}{S_T} \cdot \frac{Z_1}{Z_2} \cdot \frac{L}{\delta}$$

|          |            |                       |        |
|----------|------------|-----------------------|--------|
| $\alpha$ | 机床最小移动量 mm | N                     | 自然数    |
| INT()    | 表示取整       | INT[ ] <sub>min</sub> | 表示最小整数 |

## 第14章 应用案例

### 14.1 典型脉冲序列定位控制（PLC 系列）

#### 14.1.1 工程描述

本案例主要描述通过三菱 FX3U 系列，西门子 S7-200 CPU226 系列，欧姆龙 CP1H 系列、台达 DVP-10PM 等品牌 PLC，使 EA180 应用于定位控制，实现伺服常规正反转定位和回零操作。

#### 1) 三菱 FX3U PLC 与 EA180

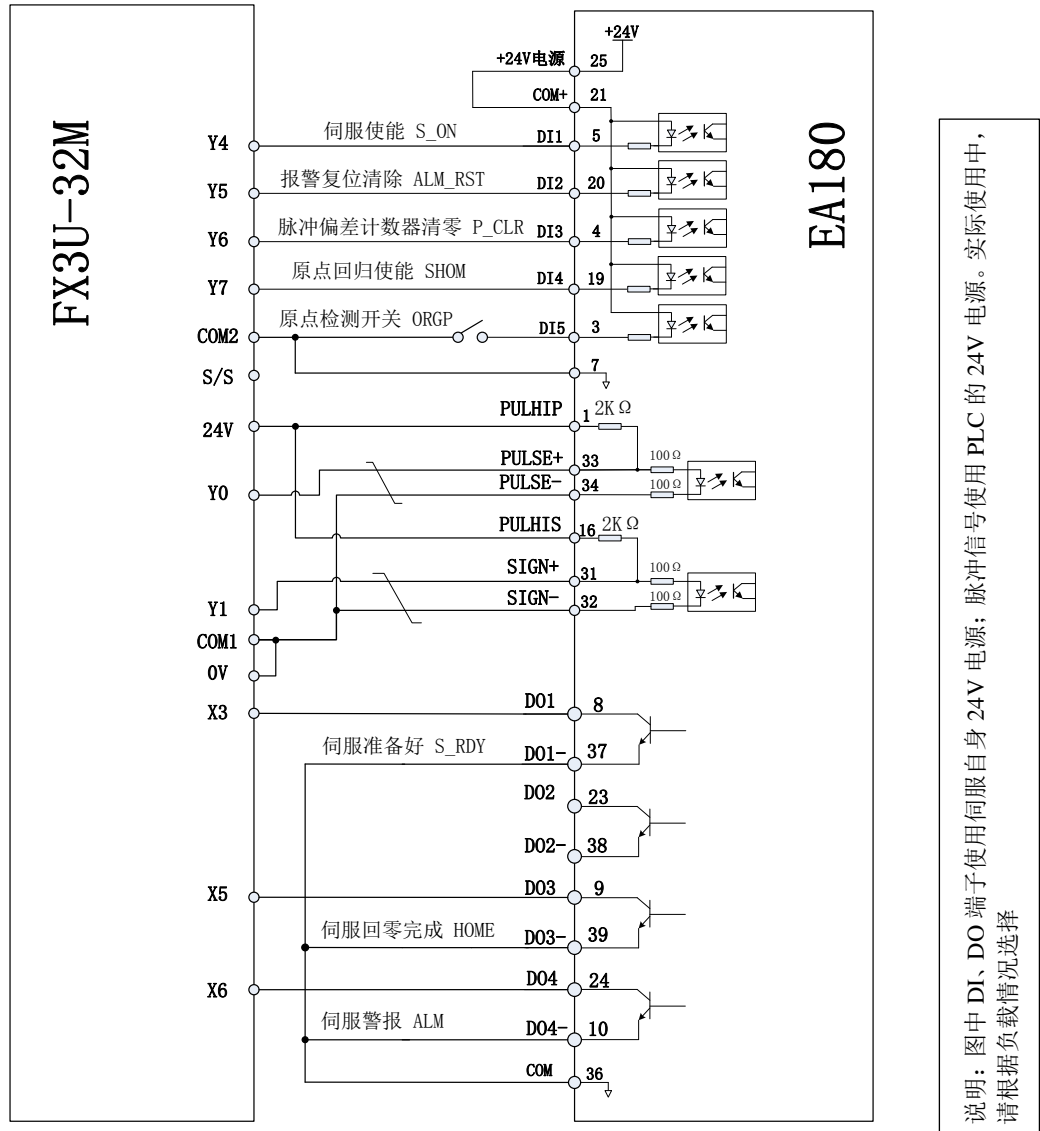


图 13-1 三菱 PLC 和 EA180 的接线图

EA180 伺服参数设置：

| 参数    | 设置值   | 说明                   | 备注                               |
|-------|-------|----------------------|----------------------------------|
| P0-00 | 1     | 位置模式控制               |                                  |
| P1-00 | 0     | 外部脉冲输入形式             | 根据实际需要设置                         |
| P6-02 | 1     | DI1 功能为伺服使能          | DI 输入端子均为低电平有效<br>P6-01=0000000B |
| P6-03 | 2     | DI2 功能为警报和警告复位       |                                  |
| P6-04 | 3     | DI3 功能为位置控制脉冲偏差计数器清除 |                                  |
| P6-05 | 23    | DI4 功能为原点回归使能        |                                  |
| P6-06 | 22    | DI5 功能为原点检测信号        |                                  |
| P6-12 | 1     | DO1 功能为伺服准备好         |                                  |
| P6-14 | 14    | DO3 功能为原点回归完成        |                                  |
| P6-15 | 12    | DO4 功能为警报输出          |                                  |
| P1-02 | 10000 | 电机旋转 1 圈的指令脉冲数       | 根据实际需要设置                         |
| P4-01 | 11    | 刚性                   | 根据实际情况设置                         |

## 2) 西门子 PLC 与 EA180

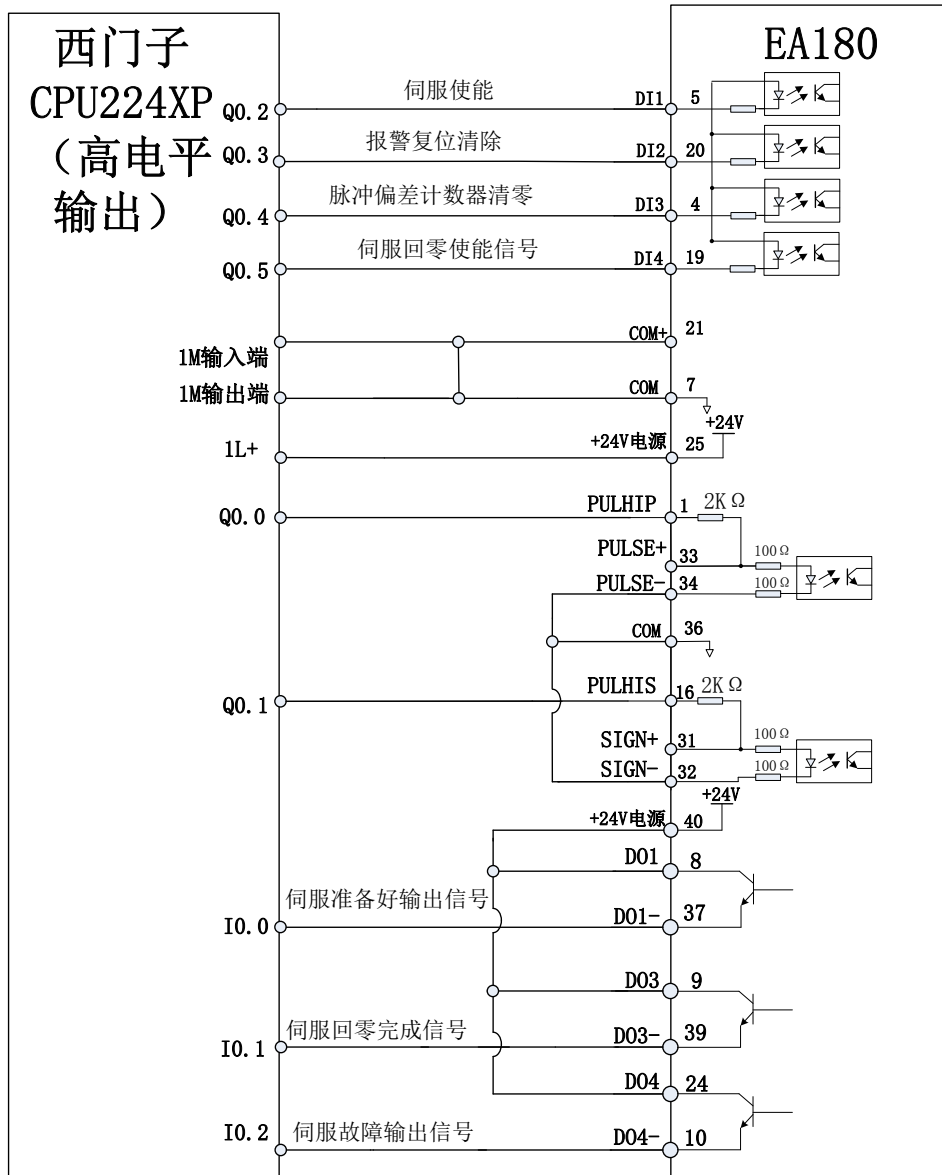


图 13-2 西门子 PLC 和 EA180 的接线图

EA180 伺服参数设置:

| 参数    | 设置值   | 说明                   | 备注                          |
|-------|-------|----------------------|-----------------------------|
| P0-00 | 1     | 位置模式控制               |                             |
| P1-00 | 0     | 外部脉冲输入形式             | 根据实际需要设置                    |
| P6-02 | 1     | DI1 功能为伺服使能          | P6-01=00001111B             |
| P6-03 | 2     | DI2 功能为警报和警告复位       |                             |
| P6-04 | 3     | DI3 功能为位置控制脉冲偏差计数器清除 |                             |
| P6-05 | 23    | DI4 功能为原点回归使能        |                             |
| P6-06 | 22    | DI5 功能为原点检测信号        |                             |
| P6-12 | 1     | DO1 功能为伺服准备好         | DO 输出均为导通有效<br>P6-11=00000B |
| P6-14 | 14    | DO3 功能为原点回归完成        |                             |
| P6-15 | 12    | DO4 功能为警报输出          |                             |
| P1-02 | 10000 | 电机旋转 1 圈的指令脉冲数       | 根据实际需要设置                    |
| P4-01 | 11    | 刚性                   | 根据实际情况设置                    |

## 14.2 典型的脉冲序列定位控制（CNC 控制器）

本案例描述通过新代 CNC 对 EA180 系列伺服进行半闭环控制，实现伺服常规正反定位。

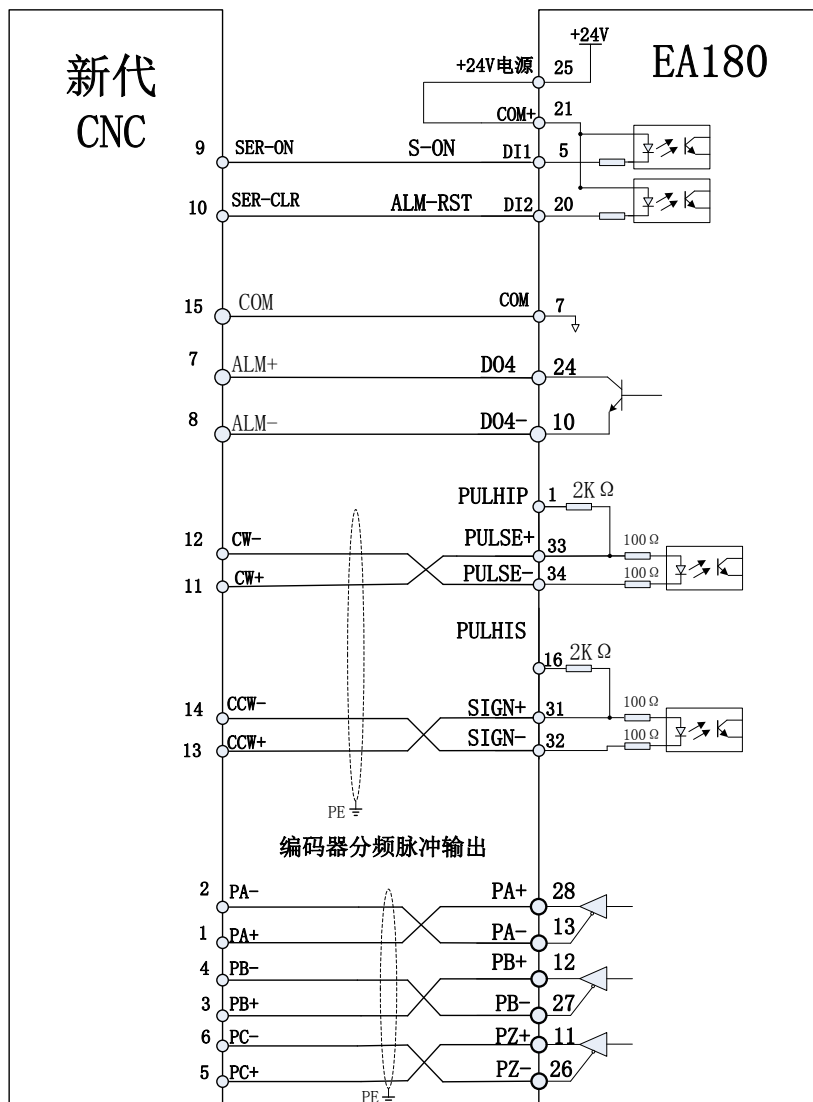


图 13-3 新代 CNC 和 EA180 的接线图

EA180 伺服参数设置：

| 参数    | 设置值   | 说明             | 备注              |
|-------|-------|----------------|-----------------|
| P0-00 | 1     | 位置模式控制         |                 |
| P1-00 | 0     | 位置指令源选择        | 外部脉冲指令          |
| P1-02 | 2     | 外部脉冲输入形式       | 根据实际需要设置        |
| P6-02 | 1     | DI1 功能为伺服使能    | P6-01=00000000B |
| P6-03 | 2     | DI2 功能为警报和警告复位 |                 |
| P6-15 | 12    | DO4 功能为警报输出    | P6-11=00000B    |
| P1-02 | 10000 | 电机旋转 1 圈的指令脉冲数 | 根据实际需要设置        |
| P4-01 | 11    | 刚性             | 根据实际需要设置        |